

## Cerniere • con frizione regolabile EH 25160.



### Descrizione prodotto

Le cerniere sono caratterizzate dalla loro costruzione compatta e stabile e dalla possibilità di regolazione della frizione. Il design garantisce che la cerniera non giochi (sia radialmente che assialmente).

### Materiale

#### Cono di attrito

- Plastica POM

#### Corpo

- Zinco pressofuso, plastificato argento opaco, simile a RAL 9006
- Zinco pressofuso, plastificato nero opaco, simile a RAL 9005

#### Perno

- Acciaio, zincato e passivato

#### Dado

- Acciaio, zincato e passivato

### Assemblaggio

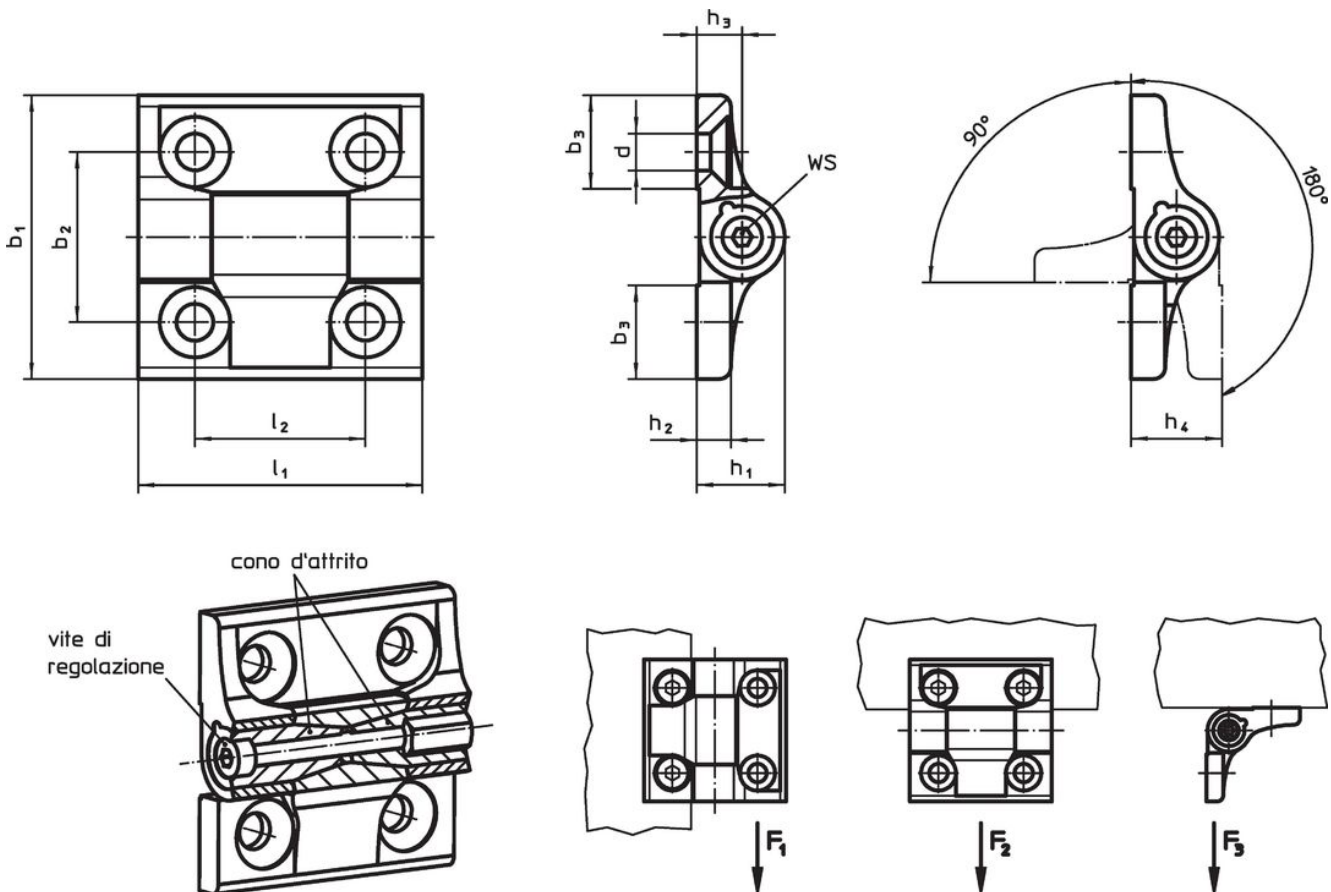
Installazione della cerniera sul componente. La facilità di rotazione della cerniera può quindi essere regolata stringendo o allentando il perno della cerniera. Ciò consente di applicare una forza frenante costante in tutto il campo di rotazione.

### Maggiori informazioni

#### Altri prodotti

- Piastre distanziali, per cerniere
- Piastre filettate, per cerniere
- Fermi, per cerniere

### Disegno



## Caratteristiche

Dimensioni											SW	Carico			Perno		max.	max.	Codice
b <sub>1</sub>	b <sub>2</sub>	b <sub>3</sub>	d	h <sub>1</sub>	h <sub>2</sub>	h <sub>3</sub>	h <sub>4</sub>	l <sub>1</sub>	l <sub>2</sub>			Capacità di carico radiale F <sub>1</sub> max.	Capacità di carico assiale F <sub>2</sub> max.	Carico F <sub>3</sub> max.	Coppia di serraggio max.	Coppia di attrito			
[mm]											[mm]	[kN]			[Nm]				
<b>argento</b>																			
40	25	13,0	5,3	13,5	5,0	7,0	14	40	25	2,5	2,4	1,2	1,5	0,50	2,0	80	55	<a href="#">25160.0400</a>	
50	30	16,5	6,5	15,5	6,0	8,0	16	50	30	3,0	3,2	1,6	2,0	0,75	4,0	80	94	<a href="#">25160.0405</a>	
60	36	20,0	8,3	18,5	7,5	9,5	19	60	36	4,0	4,5	2,0	2,4	1,50	6,5	80	162	<a href="#">25160.0410</a>	
<b>nero</b>																			
40	25	13,0	5,3	13,5	5,0	7,0	14	40	25	2,5	2,4	1,2	1,5	0,50	2,0	80	55	<a href="#">25160.0500</a>	
50	30	16,5	6,5	15,5	6,0	8,0	16	50	30	3,0	3,2	1,6	2,0	0,75	4,0	80	94	<a href="#">25160.0505</a>	
60	36	20,0	8,3	18,5	7,5	9,5	19	60	36	4,0	4,5	2,0	2,4	1,50	6,5	80	162	<a href="#">25160.0510</a>	

## Conformità

### Conforme alla normativa RoHS

Contiene piombo - conforme alle eccezioni 6a / 6b / 6c.

### Contiene sostanze SVHC >0,1% p/p

Contiene piombo - elenco SVHC [REACH] aggiornato al 27.06.2024.

### Contiene sostanze della Proposition 65



L'esposizione al piombo può causare cancro e danni riproduttivi  
<https://www.P65Warnings.ca.gov/>

### Privo di minerali di conflitto

Questo prodotto non contiene sostanze designate come "minerali da conflitto" come tantalio, stagno, oro o tungsteno della Repubblica Democratica del Congo o dei paesi limitrofi.