

Respingenti in gomma · cilindrico, montaggio frontale

EH 25150.



Descrizione prodotto

Usati come finecorsa elastici, piedi di appoggio, ecc.
La durezza è di $55 \pm 5^\circ$ Shore A. Ulteriori gradi di durezza ($40 \pm 5^\circ$ shore A e $70 \pm 5^\circ$ shore A) sono fornibili a richiesta.

Materiale

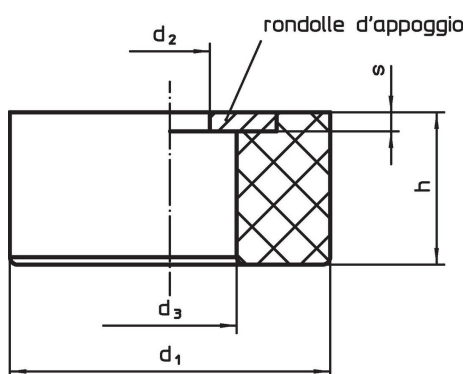
Rondella d'appoggio

- Acciaio inox 1.4301

Corpo

- NBR

Disegno



Caratteristiche

Dimensioni					Rigidità R ~ [N/mm]	Carico max. [N]	Corsa ~ [mm]	Temperatura		Peso [g]	Codice
d ₁	h	d ₂	d ₃	s				min.	max.		
16	8	4,3	8,0	1,0	140	280	2,0	-30	120	1,9	25150.1516
20	10	5,3	9,5	1,2	148	370	2,5	-30	120	3,8	25150.1520
25	12	6,4	11,0	1,6	210	630	3,0	-30	120	7,4	25150.1525
35	16	8,4	14,0	2,0	345	1380	4,0	-30	120	19,0	25150.1535
42	20	8,4	17,5	2,0	360	1800	5,0	-30	120	31,0	25150.1542
42	20	10,5	17,5	2,5	360	1800	5,0	-30	120	37,0	25150.1543
56	24	8,4	19,5	2,0	577	3460	6,0	-30	120	63,0	25150.1556
56	24	13,0	19,5	3,0	577	3460	6,0	-30	120	79,0	25150.1557

Conformità

Conforme alla normativa RoHS

Conforme alla Direttiva 2011/65/UE e alla Direttiva 2015/863.

Non contiene sostanze SVHC

Nessuna sostanza SVHC con più dello 0,1% p/p contenuto - elenco SVHC [REACH] aggiornato al 23.01.2024.

Non contiene sostanze della Proposition 65

Nessuna sostanza contemplata nella Proposition 65

<https://www.P65Warnings.ca.gov/>

Privo di minerali di conflitto

Questo prodotto non contiene sostanze designate come "minerali da conflitto" come tantalio, stagno, oro o tungsteno della Repubblica Democratica del Congo o dei paesi limitrofi.