

## Respingenti in gomma • struttura bassa

EH 25150.



### Descrizione prodotto

Per cuscinetti elastici, ammortizzanti e antirumore. Proteggono anche le superfici. I respingenti in gomma possono essere utilizzati anche come distanziali e terminali.  
La durezza + di 70 ±5° Shore A.

### Materiale

#### Rondella d'appoggio

- Acciaio, zincato e passivato

#### Corpo

- NBR

### Disegno

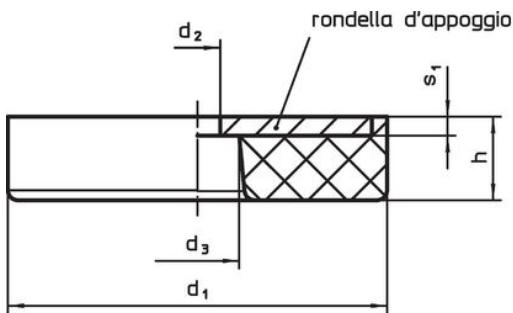


fig. 1

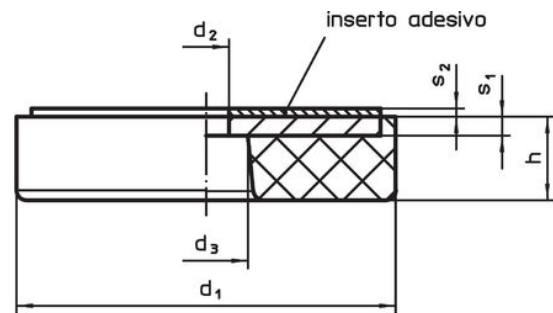


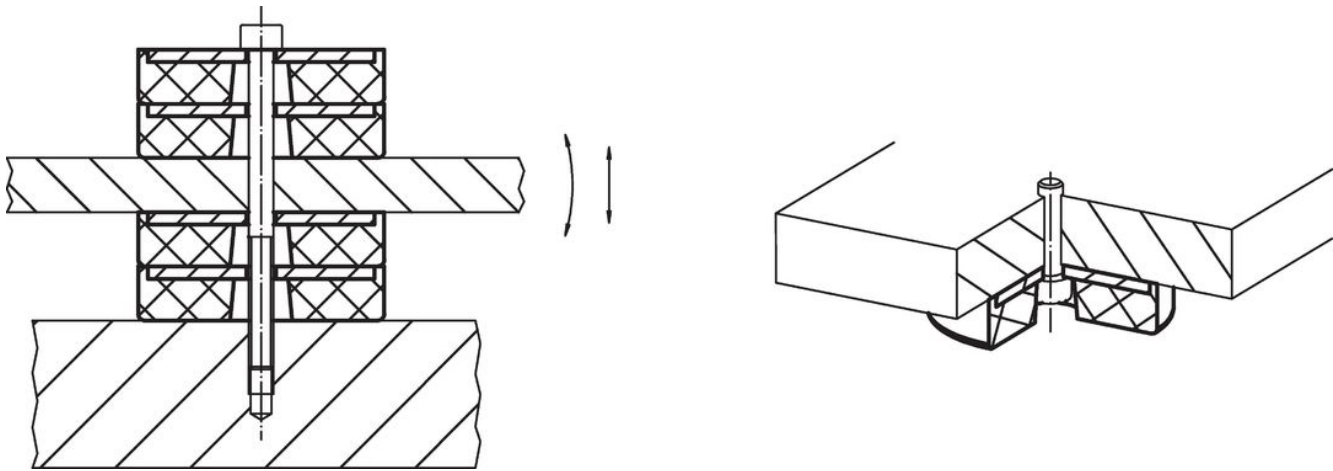
fig. 2

### Caratteristiche

| d <sub>1</sub>   | h  | Dimensioni             |                        | s <sub>1</sub> | s <sub>2</sub> | Rigidità R<br>[N/mm] | Carico max.<br>[N] | Corsa<br>[mm] | Temperatura<br>[°C] |      | Peso<br>[g] | Codice     |
|--|----|------------------------|------------------------|----------------|----------------|----------------------|--------------------|---------------|---------------------|------|-------------|------------|
|  |    | d <sub>2</sub><br>+0,5 | d <sub>3</sub><br>+0,5 |                |                |                      |                    |               | min.                | max. |             |            |
| <b>Con foro passante – Fig. 1</b>                      |    |                        |                        |                |                |                      |                    |               |                     |      |             |            |
| 19   | 3  | 4                      | 7,5                    | 1,5            | 1,1            | 282                  | 480                | 1,70          | -30                 | 120  | 2,8         | 25150.1119 |
| 19   | 7  | 4                      | 7,5                    | 1,5            | 1,1            | 213                  | 373                | 1,75          | -30                 | 120  | 3,8         | 25150.1120 |
| 19   | 14 | 4                      | 7,5                    | 1,5            | 1,1            | 68                   | 240                | 3,50          | -30                 | 120  | 5,6         | 25150.1121 |
| 25   | 3  | 4                      | 7,5                    | 1,5            | 1,1            | 1870                 | 1870               | 1,00          | -30                 | 120  | 5,4         | 25150.1125 |
| 25   | 8  | 4                      | 7,5                    | 1,5            | 1,1            | 349                  | 698                | 2,00          | -30                 | 120  | 8,0         | 25150.1126 |
| 25   | 16 | 4                      | 7,5                    | 1,5            | 1,1            | 135                  | 540                | 4,00          | -30                 | 120  | 12,0        | 25150.1127 |
| 32   | 4  | 5                      | 9,0                    | 2,0            | 1,1            | 1680                 | 1680               | 1,00          | -30                 | 120  | 12,0        | 25150.1132 |
| 32   | 9  | 5                      | 9,0                    | 2,0            | 1,1            | 548                  | 1233               | 2,25          | -30                 | 120  | 16,0        | 25150.1133 |
| 32   | 18 | 5                      | 9,0                    | 2,0            | 1,1            | 212                  | 850                | 4,00          | -30                 | 120  | 23,0        | 25150.1134 |
| 38   | 4  | 5                      | 9,0                    | 2,0            | 1,1            | 1500                 | 1500               | 1,00          | -30                 | 120  | 17,0        | 25150.1138 |
| 38   | 10 | 5                      | 9,0                    | 2,0            | 1,1            | 704                  | 1760               | 2,50          | -30                 | 120  | 25,0        | 25150.1139 |
| 38   | 20 | 5                      | 9,0                    | 2,0            | 1,1            | 230                  | 920                | 4,00          | -30                 | 120  | 37,0        | 25150.1140 |
| 50   | 5  | 6                      | 11,0                   | 2,5            | 1,1            | 3600                 | 3600               | 1,00          | -30                 | 120  | 39,0        | 25150.1150 |
| 50   | 11 | 6                      | 11,0                   | 2,5            | 1,1            | 1223                 | 3670               | 3,00          | -30                 | 120  | 51,0        | 25150.1151 |
| 50   | 22 | 6                      | 11,0                   | 2,5            | 1,1            | 500                  | 2500               | 5,00          | -30                 | 120  | 74,0        | 25150.1152 |
| 64   | 5  | 6                      | 11,0                   | 2,5            | 1,1            | 1460                 | 1460               | 1,00          | -30                 | 120  | 66,0        | 25150.1164 |
| 64   | 13 | 6                      | 11,0                   | 2,5            | 1,1            | 2016                 | 6050               | 3,00          | -30                 | 120  | 95,0        | 25150.1165 |
| 64   | 26 | 6                      | 11,0                   | 2,5            | 1,1            | 616                  | 3700               | 6,00          | -30                 | 120  | 141,0       | 25150.1166 |
| <b>Con foro passante e cuscinetto adesivo – Fig. 2</b> |    |                        |                        |                |                |                      |                    |               |                     |      |             |            |
| 19   | 3  | 4                      | 7,5                    | 1,5            | 1,1            | 282                  | 480                | 1,70          | -30                 | 120  | 2,9         | 25150.1219 |
| 19   | 7  | 4                      | 7,5                    | 1,5            | 1,1            | 213                  | 373                | 1,75          | -30                 | 120  | 5,1         | 25150.1220 |
| 19   | 14 | 4                      | 7,5                    | 1,5            | 1,1            | 68                   | 240                | 3,50          | -30                 | 120  | 6,9         | 25150.1221 |
| 25   | 3  | 4                      | 7,5                    | 1,5            | 1,1            | 1870                 | 1870               | 1,00          | -30                 | 120  | 6,9         | 25150.1225 |
| 25   | 8  | 4                      | 7,5                    | 1,5            | 1,1            | 349                  | 698                | 2,00          | -30                 | 120  | 9,3         | 25150.1226 |
| 25   | 16 | 4                      | 7,5                    | 1,5            | 1,1            | 135                  | 540                | 4,00          | -30                 | 120  | 13,0        | 25150.1227 |
| 32   | 4  | 5                      | 9,0                    | 2,0            | 1,1            | 1680                 | 1680               | 1,00          | -30                 | 120  | 13,0        | 25150.1232 |
| 32   | 9  | 5                      | 9,0                    | 2,0            | 1,1            | 548                  | 1233               | 2,25          | -30                 | 120  | 18,0        | 25150.1233 |

| d <sub>1</sub> | h  | Dimensioni             |                        |                |                | Rigidità R<br>[N/mm] | Carico max.<br>[N] | Corsa<br>[mm] | Temperatura |      | Peso<br>[g] | Codice     |
|----------------|----|------------------------|------------------------|----------------|----------------|----------------------|--------------------|---------------|-------------|------|-------------|------------|
|                |    | d <sub>2</sub><br>+0,5 | d <sub>3</sub><br>+0,5 | s <sub>1</sub> | s <sub>2</sub> |                      |                    |               | min.        | max. |             |            |
| [mm]           |    |                        |                        |                |                |                      |                    | [°C]          |             |      |             |            |
| 32             | 18 | 5                      | 9,0                    | 2,0            | 1,1            | 212                  | 850                | 4,00          | -30         | 120  | 25,0        | 25150.1234 |
| 38             | 4  | 5                      | 9,0                    | 2,0            | 1,1            | 1500                 | 1500               | 1,00          | -30         | 120  | 19,0        | 25150.1238 |
| 38             | 10 | 5                      | 9,0                    | 2,0            | 1,1            | 704                  | 1760               | 2,50          | -30         | 120  | 26,0        | 25150.1239 |
| 38             | 20 | 5                      | 9,0                    | 2,0            | 1,1            | 230                  | 920                | 4,00          | -30         | 120  | 38,0        | 25150.1240 |
| 50             | 5  | 6                      | 11,0                   | 2,5            | 1,1            | 3600                 | 3600               | 1,00          | -30         | 120  | 41,0        | 25150.1250 |
| 50             | 11 | 6                      | 11,0                   | 2,5            | 1,1            | 1223                 | 3670               | 3,00          | -30         | 120  | 54,0        | 25150.1251 |
| 50             | 22 | 6                      | 11,0                   | 2,5            | 1,1            | 500                  | 2500               | 5,00          | -30         | 120  | 77,0        | 25150.1252 |
| 64             | 5  | 6                      | 11,0                   | 2,5            | 1,1            | 1460                 | 1460               | 1,00          | -30         | 120  | 71,0        | 25150.1264 |
| 64             | 13 | 6                      | 11,0                   | 2,5            | 1,1            | 2016                 | 6050               | 3,00          | -30         | 120  | 99,0        | 25150.1265 |
| 64             | 26 | 6                      | 11,0                   | 2,5            | 1,1            | 616                  | 3700               | 6,00          | -30         | 120  | 149,0       | 25150.1266 |

### Esempio di applicazione



### Conformità

#### Conforme alla normativa RoHS

Contiene piombo - conforme alle eccezioni 6a / 6b / 6c.

#### Contiene sostanze SVHC >0,1% p/p

Contiene piombo - elenco SVHC [REACH] aggiornato al 27.06.2024.

#### Contiene sostanze della Proposition 65



L'esposizione al piombo può causare cancro e danni riproduttivi  
<https://www.P65Warnings.ca.gov/>

#### Privo di minerali di conflitto

Questo prodotto non contiene sostanze designate come "minerali da conflitto" come tantalio, stagno, oro o tungsteno della Repubblica Democratica del Congo o dei paesi limitrofi.