

Respingenti in gomma • a forma parabolica

EH 25150.



Descrizione prodotto

Usati come finecorsa elastici. Grazie alla forma parabolica l'attenuazione dei contraccolpi è inizialmente morbida per poi crescere progressivamente. La durezza è di $55 \pm 5^\circ$ Shore A. Ulteriori gradi di durezza ($40 \pm 5^\circ$ shore A e $70 \pm 5^\circ$ shore A) sono fornibili a richiesta.

Materiale

Rondella d'appoggio

- Acciaio, zincato, cromato blu

Bussola filettata

- Acciaio, zincato, cromato blu

Corpo

- Caoutchouc gomma naturale (NR), nera

Vite

- Acciaio, zincato, cromato blu

Maggiori informazioni

Altri prodotti

- Piedi di supporto, ammortizzazione dell'impatto

Disegno

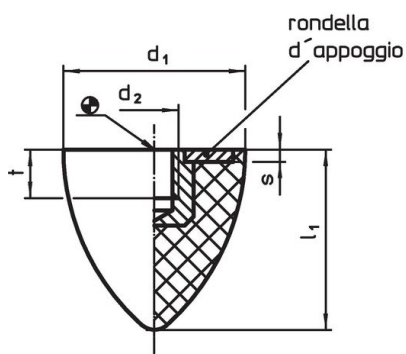


fig. 1

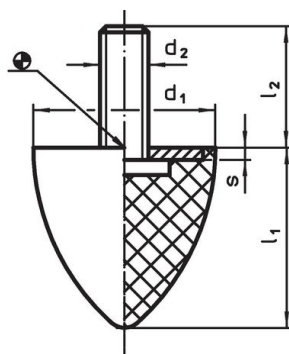


fig. 2

Caratteristiche

Dimensioni						Portata media della molla ~ [N/mm]	Carico max. [N]	Corsa ~ [mm]	Temperatura		Peso [g]	Codice
d ₁ ±1,5	l ₁ ±1,5	d ₂	l ₂	s	t ~				min.	max.		
con foro filettato – Fig. 1												
20	24	M 6	–	2	5,0	16,6	100	6,00	-30	80	8,5	25150.0522
30	30	M 8	–	2	6,5	24,0	150	6,25	-30	80	23,0	25150.0532
30	36	M 8	–	2	6,5	26,6	200	7,50	-30	80	30,0	25150.0533
35	40	M 8	–	2	6,5	65,0	650	10,00	-30	80	40,0	25150.0537
50	61	M 8	–	2	6,5	50,0	750	15,00	-30	80	110,0	25150.0552
50	68	M10	–	2	7,0	50,0	850	17,00	-30	80	120,0	25150.0553
Con vite – Fig. 2												
20	24	M 6	18	2	–	16,6	100	6,00	-30	80	11,0	25150.0622
30	30	M 8	18	2	–	24,0	150	6,25	-30	80	29,0	25150.0632
30	36	M 8	20	2	–	26,6	200	7,50	-30	80	33,0	25150.0633
35	40	M 8	23	2	–	65,0	650	10,00	-30	80	45,0	25150.0637
50	61	M 8	28	2	–	50,0	750	15,00	-30	80	114,0	25150.0652
50	68	M10	28	2	–	50,0	850	17,00	-30	80	136,0	25150.0653

Esempio di applicazione



Conformità

Conforme alla normativa RoHS

Contiene piombo - conforme alle eccezioni 6a / 6b / 6c.

Contiene sostanze SVHC >0,1% p/p

Contiene piombo - elenco SVHC [REACH] aggiornato al 23.01.2024.

Contiene sostanze della Proposition 65



L'esposizione al piombo può causare cancro e danni riproduttivi
<https://www.P65Warnings.ca.gov/>

Privo di minerali di conflitto

Questo prodotto non contiene sostanze designate come "minerali da conflitto" come tantalio, stagno, oro o tungsteno della Repubblica Democratica del Congo o dei paesi limitrofi.