

## Anelli di posizionamento • a fissaggio rapido

EH 25071.



### Descrizione prodotto

Sono utilizzati per il posizionamento, la presa, il bloccaggio, o come elemento di regolazione rapida sugli alberi.  
Bloccaggio automatico ed esente da vibrazioni, montabile velocemente tramite una sola mano.

### Materiale

#### Corpo

- Plastica PA 6, nera

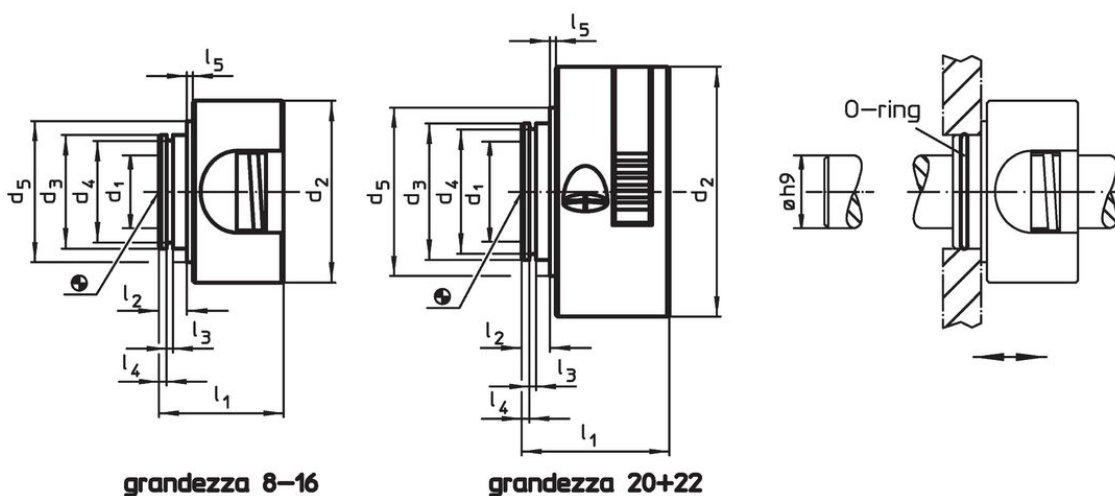
#### Mozzo

- acciaio inox

#### O-ring

- NBR


### Disegno



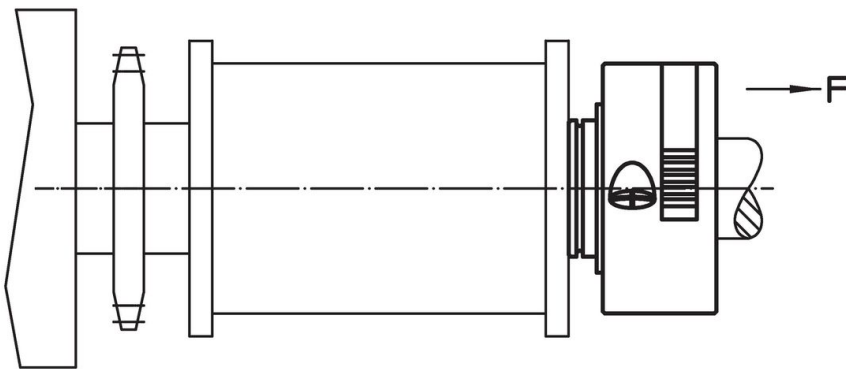
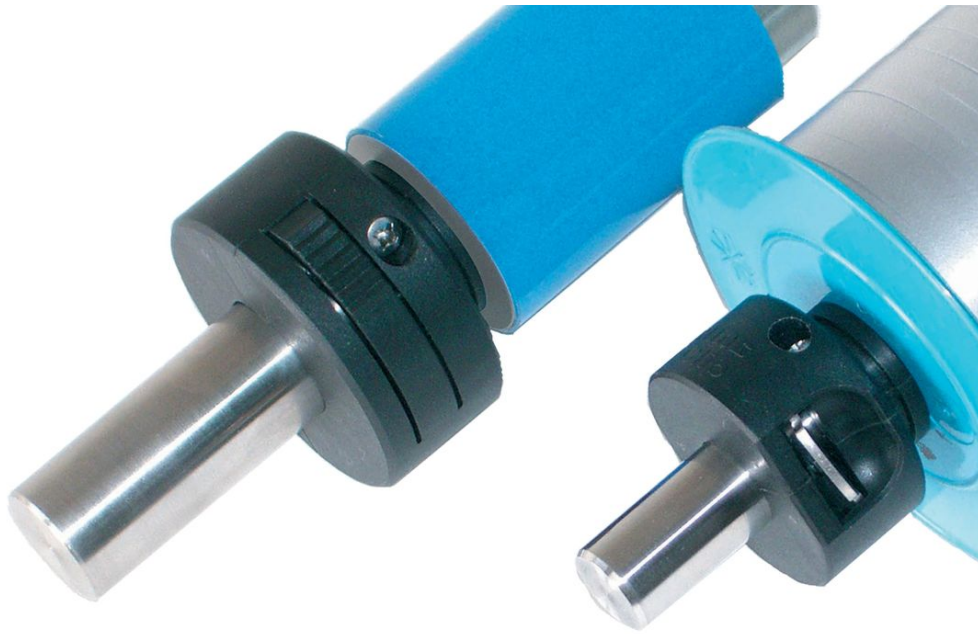
### Caratteristiche

Dimensioni										F	🌡️	🏋️	Codice
d <sub>1</sub> +0,1	d <sub>2</sub>	d <sub>3</sub>	d <sub>4</sub>	d <sub>5</sub>	l <sub>1</sub>	l <sub>2</sub>	l <sub>3</sub>	l <sub>4</sub>	l <sub>5</sub>	Forza di ritegno assiale, monodirezionale	max.		
[mm]										[N]	[°C]	[g]	
8	40	25	22,4	31	27,5	7	1,7	3,15	0,5	250	80	31	<a href="#">25071.0008</a>
10	40	25	22,4	31	27,5	7	1,7	3,15	0,5	250	80	34	<a href="#">25071.0010</a>
12	40	25	22,4	31	27,5	7	1,7	3,15	0,5	350	80	30	<a href="#">25071.0012</a>
15	40	25	22,4	31	27,5	7	1,7	3,15	0,5	350	80	28	<a href="#">25071.0015</a>
16	40	25	22,4	31	27,5	7	1,7	3,15	0,5	380	80	27	<a href="#">25071.0016</a>
20	55	30	27,4	37	32,5	7	1,7	2,65	0,5	320	80	51	<a href="#">25071.0020</a>
22	55	30	27,4	37	32,5	7	1,7	2,65	0,5	320	80	49	<a href="#">25071.0022</a>

### Accessori

	Dimensioni d [mm]	Adatto alle misure [mm]	🏋️ [g]	Codice
<b>O-ring</b>				
	22 x 1,5	8, 10, 12, 15, 16	0,2	<a href="#">25071.0052</a>
	27 x 1,5	20, 22	0,2	<a href="#">25071.0054</a>

Esempio di applicazione



Conformità

Per informazioni dettagliate sulla conformità selezionare il numero di articolo desiderato.