

## Anelli di posizionamento EH 25069.



### Descrizione prodotto

Applicabilità universale, ad esempio come punti di fermo fisso.  
Anelli di posizionamento ad alta forza di bloccaggio.

### Materiale

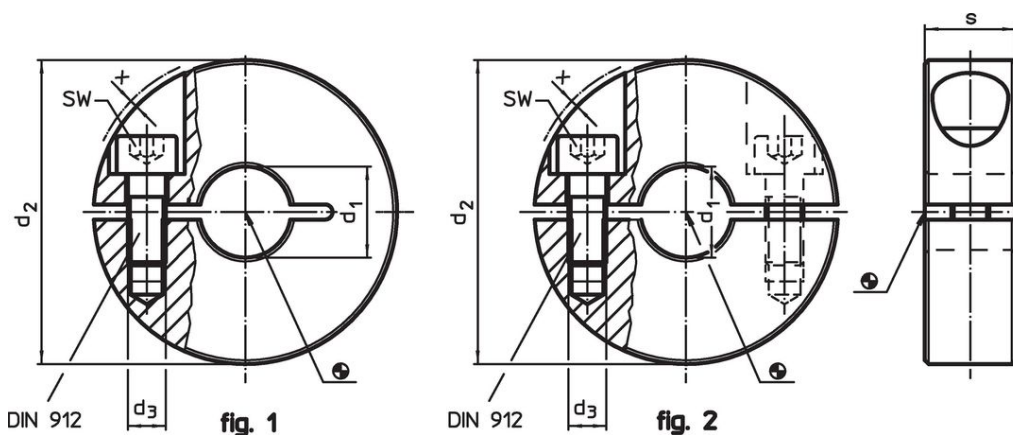
#### Vite

- Acciaio
- acciaio inox

#### Anello


- Acciaio, anodizzato nero
- Acciaio inox 1.4404

### Disegno

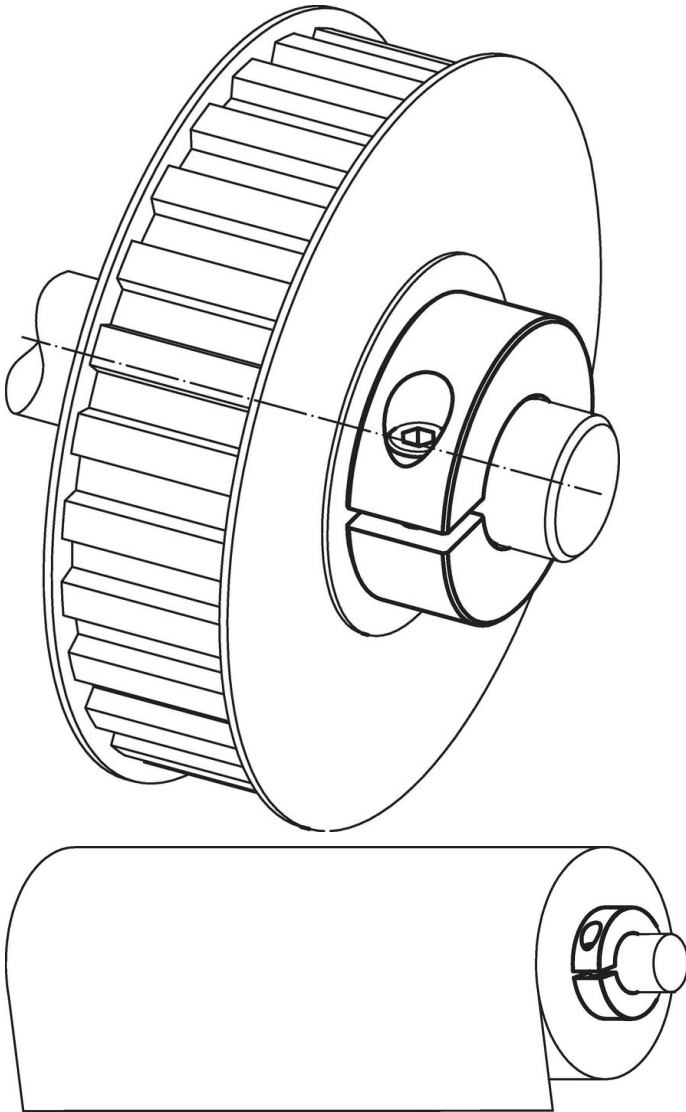


### Caratteristiche

d <sub>1</sub> H10	d <sub>2</sub>	Dimensioni			SW [mm]	[g]	Codice
		d <sub>3</sub> [mm]	s	x			
<b>Tagliata – Fig. 1, Acciaio</b>							
6	20	M3	9	1,2	2,5	20	<a href="#">25069.0006</a>
8	22	M3	9	1,0	2,5	18	<a href="#">25069.0008</a>
10	26	M4	11	1,6	3,0	32	<a href="#">25069.0010</a>
12	30	M4	11	0,7	3,0	42	<a href="#">25069.0012</a>
14	32	M4	11	0,7	3,0	40	<a href="#">25069.0014</a>
15	36	M5	13	1,4	4,0	70	<a href="#">25069.0015</a>
16	36	M5	13	1,4	4,0	68	<a href="#">25069.0016</a>
18	42	M5	15	0,6	4,0	109	<a href="#">25069.0018</a>
20	42	M5	15	0,6	4,0	103	<a href="#">25069.0020</a>
22	48	M5	15	0,0	4,0	138	<a href="#">25069.0022</a>
25	48	M5	15	0,0	4,0	126	<a href="#">25069.0025</a>
28	55	M6	15	0,5	5,0	171	<a href="#">25069.0028</a>
30	55	M6	15	0,5	5,0	162	<a href="#">25069.0030</a>
32	60	M6	15	0,4	5,0	196	<a href="#">25069.0032</a>
35	60	M6	15	0,4	5,0	178	<a href="#">25069.0035</a>
40	65	M6	15	0,5	5,0	200	<a href="#">25069.0040</a>
<b>Tagliata – Fig. 1, acciaio inox</b>							
6	20	M3	9	1,2	2,5	20	<a href="#">25069.0106</a>
8	22	M3	9	1,0	2,5	18	<a href="#">25069.0108</a>
10	26	M4	11	1,6	3,0	32	<a href="#">25069.0110</a>
12	30	M4	11	0,7	3,0	42	<a href="#">25069.0112</a>
14	32	M4	11	0,7	3,0	40	<a href="#">25069.0114</a>

d <sub>1</sub> H10	d <sub>2</sub>	Dimensioni			x	SW [mm]	 [g]	Codice
		d <sub>3</sub> [mm]	s					
15	36	M5	13	1,4	4,0	70	25069.0115	
16	36	M5	13	1,4	4,0	68	25069.0116	
18	42	M5	15	0,6	4,0	109	25069.0118	
20	42	M5	15	0,6	4,0	103	25069.0120	
22	48	M5	15	0,0	4,0	138	25069.0122	
25	48	M5	15	0,0	4,0	126	25069.0125	
28	55	M6	15	0,5	5,0	171	25069.0128	
30	55	M6	15	0,5	5,0	162	25069.0130	
32	60	M6	15	0,4	5,0	196	25069.0132	
35	60	M6	15	0,4	5,0	178	25069.0135	
40	65	M6	15	0,5	5,0	200	25069.0140	
<b>In due parti – Fig. 2, Acciaio</b>								
6	20	M3	9	1,2	2,5	15	25069.0206	
8	22	M3	9	1,0	2,5	20	25069.0208	
10	26	M4	11	1,6	3,0	31	25069.0210	
12	30	M4	11	0,7	3,0	39	25069.0212	
14	32	M4	11	0,7	3,0	43	25069.0214	
15	36	M5	13	1,4	4,0	65	25069.0215	
16	36	M5	13	1,4	4,0	64	25069.0216	
18	42	M5	15	0,6	4,0	103	25069.0218	
20	42	M5	15	0,6	4,0	98	25069.0220	
22	48	M5	15	0,0	4,0	135	25069.0222	
25	48	M5	15	0,0	4,0	122	25069.0225	
28	55	M6	15	0,5	5,0	165	25069.0228	
30	55	M6	15	0,5	5,0	153	25069.0230	
32	60	M6	15	0,4	5,0	187	25069.0232	
35	60	M6	15	0,4	5,0	170	25069.0235	
40	65	M6	15	0,5	5,0	189	25069.0240	
<b>In due parti – Fig. 2, acciaio inox</b>								
6	20	M3	9	1,2	2,5	15	25069.0306	
8	22	M3	9	1,0	2,5	20	25069.0308	
10	26	M4	11	1,6	3,0	31	25069.0310	
12	30	M4	11	0,7	3,0	39	25069.0312	
14	32	M4	11	0,7	3,0	43	25069.0314	
15	36	M5	13	1,4	4,0	65	25069.0315	
16	36	M5	13	1,4	4,0	64	25069.0316	
18	42	M5	15	0,6	4,0	103	25069.0318	
20	42	M5	15	0,6	4,0	98	25069.0320	
22	48	M5	15	0,0	4,0	135	25069.0322	
25	48	M5	15	0,0	4,0	122	25069.0325	
28	55	M6	15	0,5	5,0	165	25069.0328	
30	55	M6	15	0,5	5,0	153	25069.0330	
32	60	M6	15	0,4	5,0	187	25069.0332	
35	60	M6	15	0,4	5,0	170	25069.0335	
40	65	M6	15	0,5	5,0	189	25069.0340	

Esempio di applicazione



Conformità

Per informazioni dettagliate sulla conformità selezionare il numero di articolo desiderato.