

Calettatori albero-foro • senza controdado, acciaio inossidabile EH 25050.



Descrizione prodotto

È particolarmente adatto per il calettamento di elementi di macchine, ruote dentate, pulegge, camme, leve, ecc. in maniera semplice, sicura ed economica.
Si tratta di un elemento di serraggio autocentrante con trattamento anticorrosione con dado singolo.
Precisione di rotazione 0,03 mm.

Materiale

Corpo
• Acciaio inox, nichelato

Boccola interna
• Acciaio inox, nichelato

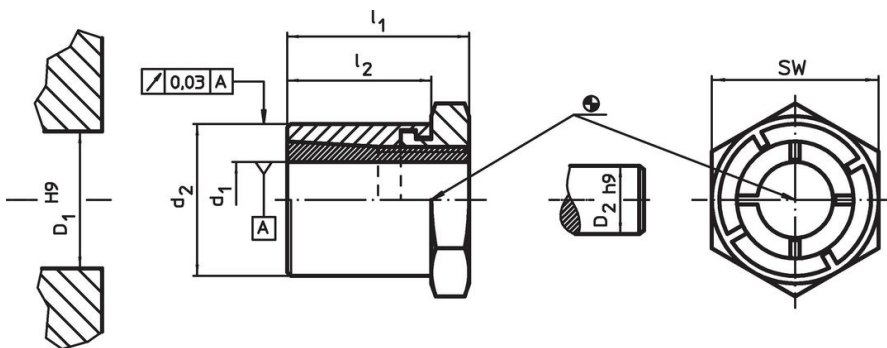
Dado
• Acciaio inox, nichelato, temprato

Maggiori informazioni

Riferimenti

Per le istruzioni di montaggio, esempi di applicazione e dati tecnici vedere le pagine seguenti.

Disegno



Caratteristiche

Dimensioni				SW	Coppia di serraggio del dado T_A max.	Coppia trasmissibile M max.	Carico assiale trasmissibile F_a max.	Pressione sulla superficie dell'albero p_w max.	Pressione sulla superficie del perno p_N max.	Diametro foro D_1 H9	Diametro albero D_2 h9	[g]	Codice
d_1	d_2	l_1	l_2										
6	14	19	15	14	7	8,5	2,8	154	67	14	6	16	25050.0206
8	16	22	17	16	12	16,4	4,1	125	64	16	8	23	25050.0208
10	20	24	19	22	24	34,0	6,8	155	81	20	10	44	25050.0210
12	22	24	19	22	31	45,7	7,6	144	82	22	12	47	25050.0212
16	26	28	22	27	46	74,2	9,3	109	69	26	16	71	25050.0216
20	35	36	27	36	113	173,6	17,4	141	88	35	20	180	25050.0220
25	42	41	30	46	175	277,9	22,3	121	77	42	25	307	25050.0225
30	47	44	33	50	249	423,5	28,3	113	77	47	30	370	25050.0230

Accessori

	SW [mm]	[g]	Codice
Chiave fissa dedicata			
	14	45	25050.0814
	16	72	25050.0816
	22	195	25050.0822
	27	195	25050.0827
	36	428	25050.0836
	46	610	25050.0846
	50	870	25050.0850

Conformità

Per informazioni dettagliate sulla conformità selezionare il numero di articolo desiderato.