

Dadi esagonali • autobloccanti EH 25030.



Descrizione prodotto

I dadi di serraggio vengono utilizzati per le parti rotanti, in particolare per alberi reversibili, ad esempio per il fissaggio della mola. La costruzione compatta garantisce una funzione sicura e consente una rapida installazione tramite una chiave inglese.

Rispetto ad altri metodi, il dado di serraggio presenta i seguenti vantaggi:

- Autobloccante (anche con cambio di direzione di rotazione dell'albero)
- Facilità di installazione / smontaggio
- Anche per operazioni di serraggio ripetitive

Materiale

- Acciaio da bonifica, brunito

Assemblaggio

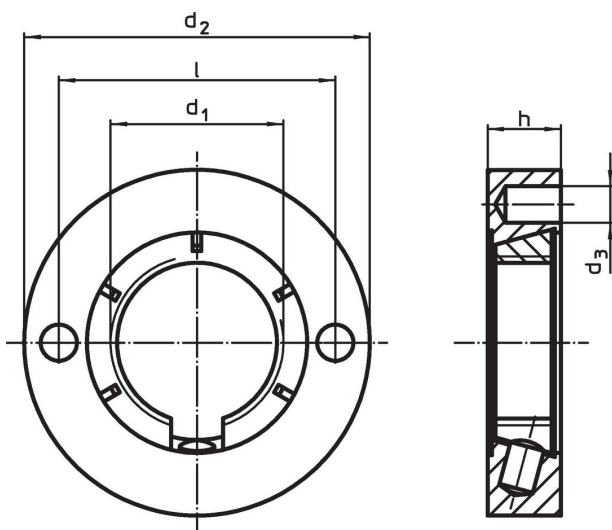
Il dado di serraggio è costituito da un anello esterno e interno, che formano un'unità. L'anello esterno ha un foro conico, l'anello interno scanalato ha una superficie esterna conica e un filo femmina. Quando si stringe il dado di serraggio con una chiave a spillo frontale, le due superfici coniche si muovono l'una contro l'altra. Di conseguenza, l'anello interno scanalato si restringe come una pinza. Il dado si serra così tanto sui fianchi del filo, che non si staccano nemmeno con la rotazione dell'asse opposto.

Maggiori informazioni

Note

Altre dimensioni su richiesta.



Disegno



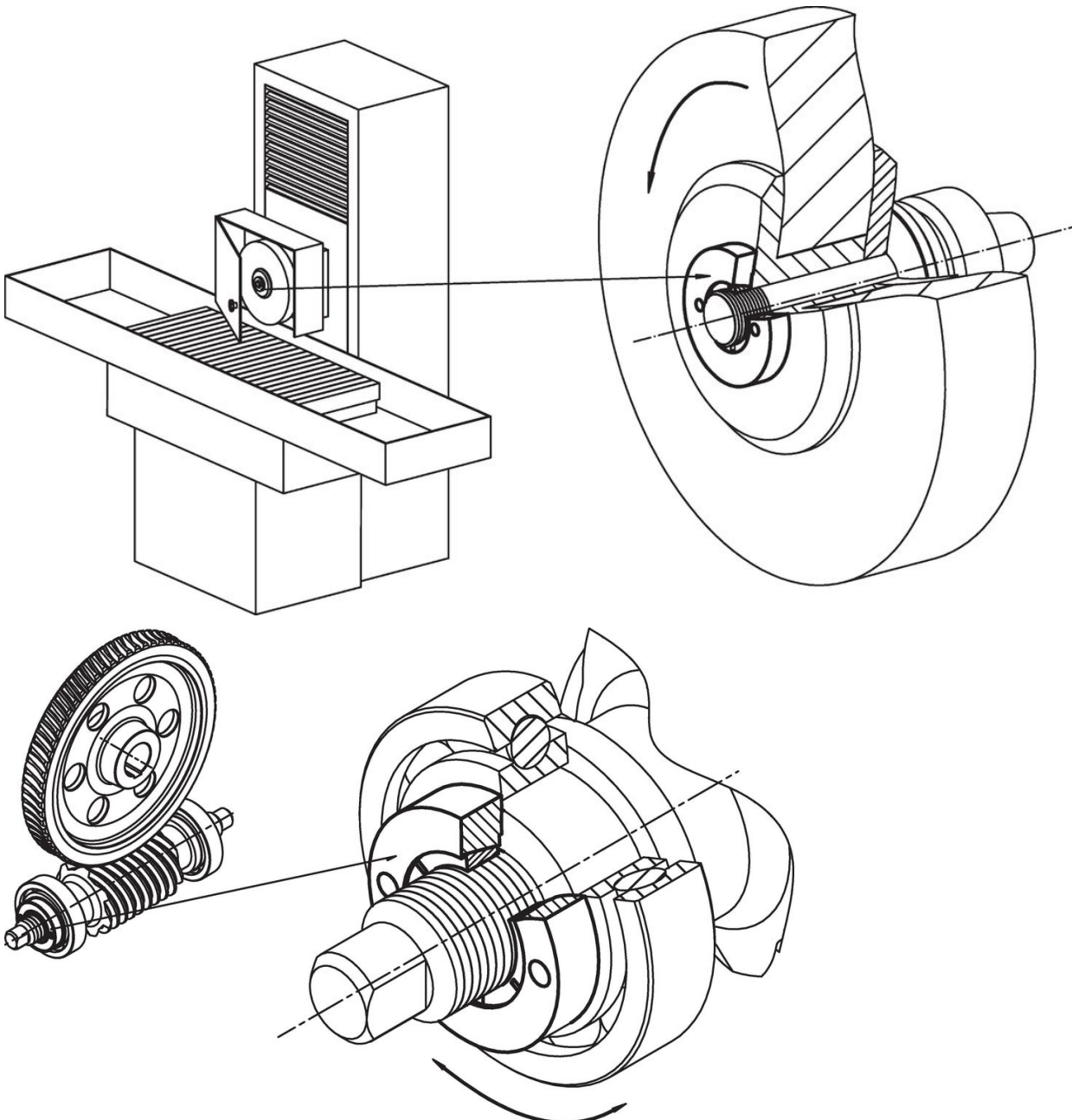
Caratteristiche

d ₁	Dimensioni				[g]	Codice
	d ₂	d ₃	h	l		
M20 x 1,5	40	4,1	8,5	32	58	25030.0020
M20 x 1,5	50	4,1	8,5	32	104	25030.0021

Accessori

	 [g]	Codice
Chiave piatta regolabile		
	112	25030.0022

Esempio di applicazione



Conformità

Per informazioni dettagliate sulla conformità selezionare il numero di articolo desiderato.