

Pressori di controllo • con attacco per sensore EH 25010.



Descrizione prodotto

Pressori a molla con raccordo integrato per l'applicazione di sensori ad induzione di commercio, in esecuzione compatta e robusta con filetto a passo fine. Possono essere impiegati per diverse applicazioni come, per es., l'arresto ed il controllo di posizione con sensori induttivi **schermati**. Il campo di regolazione è modificabile inserendo il sensore più o meno profondamente nel raccordo. La sensibilità è regolabile su tutta la corsa.

Materiale

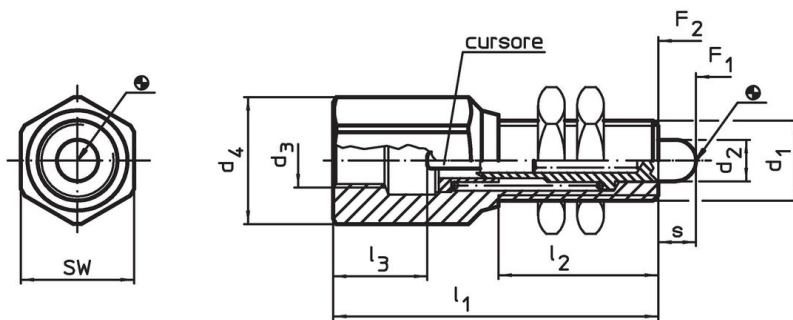
- Perno**
- Acciaio inox 1.4305
- Sede**
- Acciaio inox 1.4305
- Dado**
- Ottone (ISO 4035), nichelato
- Molla**
- acciaio inox

Maggiori informazioni

Altri prodotti

- Unità di Monitoraggio, con sensore

Disegno

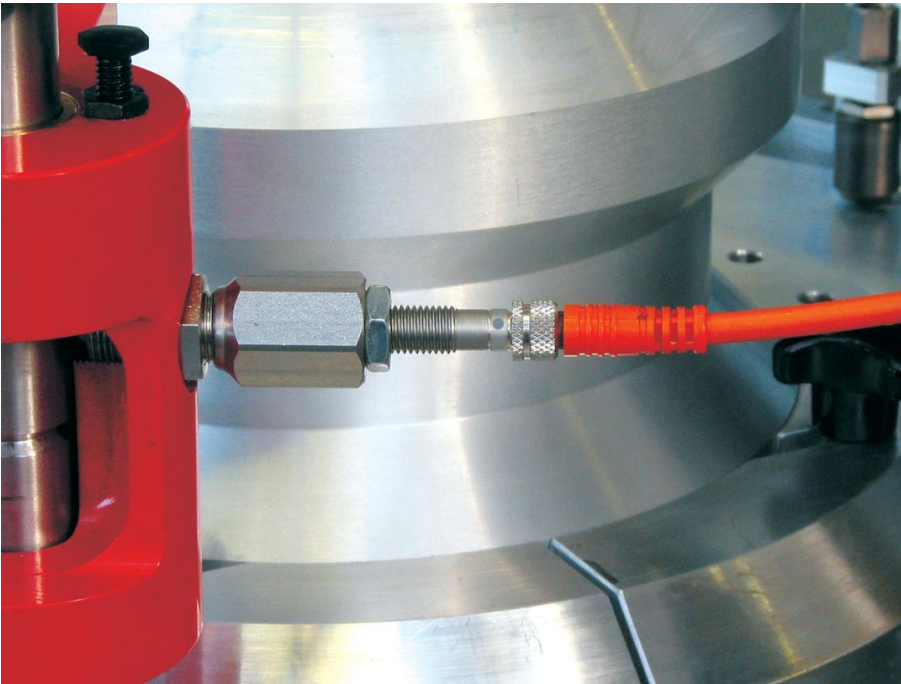


Caratteristiche

d ₁	d ₂	d ₃	Dimensioni					SW	Spinta ¹⁾		📦	Codice
			d ₄	l ₁	l ₂	l ₃	s		F ₁	F ₂		
[mm]								[mm]	[N]		[g]	
M12 x 1	6,2	M 8 x 1	19,0	44	20	15,5	5,6	17	24,0	41,5	57	25010.0012
M16 x 1	8,5	M12 x 1	21,5	65	32	20,0	7,5	19	32,5	65,5	102	25010.0016

¹⁾ Valori medi statistici

Esempio di applicazione



Conformità

Conforme alla normativa RoHS

Contiene piombo - conforme alle eccezioni 6a / 6b / 6c.

Contiene sostanze SVHC >0,1% p/p

Contiene piombo - elenco SVHC [REACH] aggiornato al 23.01.2024.

Contiene sostanze della Proposition 65



L'esposizione al piombo può causare cancro e danni riproduttivi
<https://www.P65Warnings.ca.gov/>

Privo di minerali di conflitto

Questo prodotto non contiene sostanze designate come "minerali da conflitto" come tantalio, stagno, oro o tungsteno della Repubblica Democratica del Congo o dei paesi limitrofi.