

Ghiere a colletto • DIN 466 EH 24780.



Descrizione prodotto

Materiale

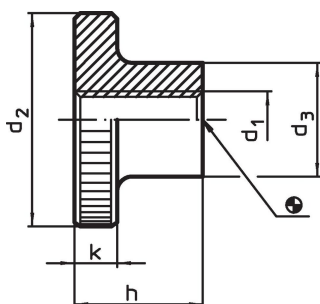
- Acciaio, brunito, classe 5
- Steel, zinc-plated by galvanization, quality 5
- Acciaio inox 1.4301 smerigliato opaco

Maggiori informazioni

Note

Il passo e la profondità della zigrinatura possono differire a seconda della DIN.

Disegno

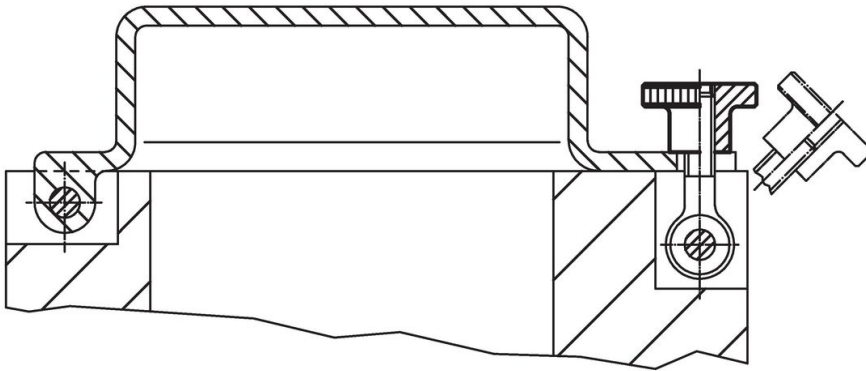


Caratteristiche

d ₁	d ₂	Dimensioni			k	[g]	Codice
		d ₃	h	[mm]			
Acciaio, brunito							
M 3	12	6	7,5	2,5	2,9	24780.0030	
M 4	16	8	9,5	3,5	6,7	24780.0040	
M 5	20	10	11,5	4,0	12,0	24780.0050	
M 6	24	12	15,0	5,0	23,0	24780.0060	
M 8	30	16	18,0	6,0	44,0	24780.0080	
M10	36	20	23,0	8,0	85,0	24780.0100	
M12	40	22	25,0	10,0	119,0	24780.0120 ¹⁾	
Acciaio, zincato mediante zincatura							
M 3	12	6	7,5	2,5	3,0	24780.0330	
M 4	16	8	9,5	3,5	7,0	24780.0340	
M 5	20	10	11,5	4,0	12,0	24780.0350	
M 6	24	12	15,0	5,0	22,0	24780.0360	
M 8	30	16	18,0	6,0	42,0	24780.0380	
M10	36	20	23,0	8,0	84,0	24780.0400	
M12	40	22	25,0	10,0	119,0	24780.0412 ¹⁾	
Acciaio inox 1.4301							
M 4	16	8	9,5	3,5	6,7	24780.0240	
M 5	20	10	11,5	4,0	12,0	24780.0250	
M 6	24	12	15,0	5,0	23,0	24780.0260	
M 8	30	16	18,0	6,0	44,0	24780.0280	
M10	36	20	23,0	8,0	85,0	24780.0300	

¹⁾ Dimensioni non previste dalla norma DIN.

Esempio di applicazione



Conformità

Per informazioni dettagliate sulla conformità selezionare il numero di articolo desiderato.