

Viti con impugnatura • simile a DIN 6335, in acciaio inox EH 24731.



Descrizione prodotto

Queste viti di spinta sono prodotte secondo DIN 6335, ma è una versione senza bordi in grado di trattenere sporcizia. Questo, rende le viti di spinta adatte a tutte le aree di applicazione con elevati requisiti igienici.

Materiale

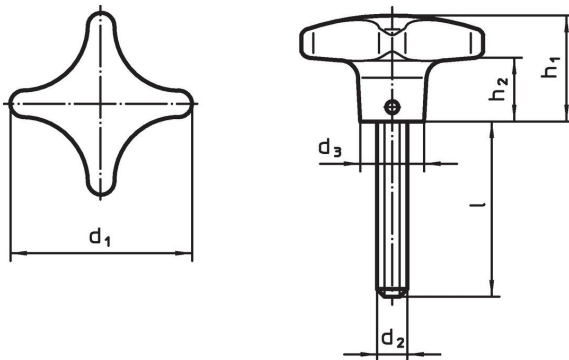
Impugnatura

- Acciaio inox, sabbiato opaco

Vite

- Acciaio inox 1.4305

Disegno



Caratteristiche

d ₁	d ₂	Dimensioni				[g]	Codice
		l ~ [mm]	d ₃	h ₁	h ₂		
40	M 8	20	14	25	13	76	24731.0005
40	M 8	25	14	25	13	70	24731.0010
40	M 8	30	14	25	13	70	24731.0015
40	M 8	40	14	25	13	82	24731.0020
50	M10	20	18	32	18	135	24731.0025
50	M10	25	18	32	18	138	24731.0030
50	M10	30	18	32	18	138	24731.0035
50	M10	45	18	32	18	160	24731.0040
50	M10	55	18	32	18	149	24731.0045
63	M12	30	20	40	23	249	24731.0050
63	M12	40	20	40	23	240	24731.0055
63	M12	50	20	40	23	250	24731.0060

Conformità

Conforme alla normativa RoHS

Conforme alla Direttiva 2011/65/UE e alla Direttiva 2015/863.

Non contiene sostanze SVHC

Nessuna sostanza SVHC con più dello 0,1% p/p contenuto - elenco SVHC [REACH] aggiornato al 27.06.2024.

Non contiene sostanze della Proposition 65

Nessuna sostanza contemplata nella Proposition 65
<https://www.P65Warnings.ca.gov/>

Privo di minerali di conflitto

Questo prodotto non contiene sostanze designate come "minerali da conflitto" come tantalio, stagno, oro o tungsteno della Repubblica Democratica del Congo o dei paesi limitrofi.