

Pomelli con frizione a tre stelle

EH 24711.



Descrizione prodotto

Le impugnature dinamometriche vengono utilizzate ovunque sia richiesta una limitazione della forza manuale esercitata.

I pomelli trilobati con meccanismo di coppia integrato consentono di limitare il valore della coppia il serraggio. Al raggiungimento del valore di coppia scatta una "frizione". Il meccanismo non funziona in rilascio.

Queste impugnature combinano la funzionalità di una chiave a cricchetto con il design moderno ed ergonomico di una maniglia a tre lobi.

Materiale

Coperchio

- Plastica, grigio chiaro

meccanismo di coppia

- Acciaio, temperato

Impugnatura

- PA-HP termoplastico, rinforzato con fibra di vetro, nero, opaco

Boccola interna

- Acciaio, brunito

Vite

- Acciaio, brunito

Maggiori informazioni

Altri prodotti


- Pomelli con frizione


Disegno



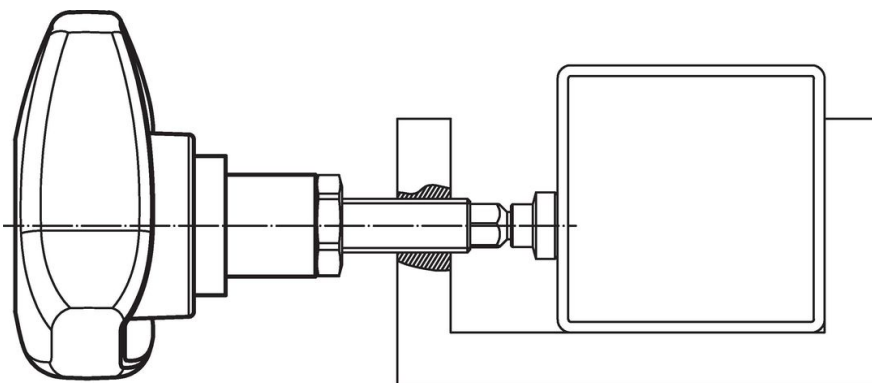
Caratteristiche

d ₁	d ₂	d ₃	l	Dimensioni					Coppia di serraggio +/- 10% max. [Nm]	[g]	Codice
				d ₄	d ₅	h ₁	h ₂	t			
[mm]											
con foro filettato – Fig. 1											
50	M 6	–	–	13,5	23,6	41,6	10,7	11	2,0	65	24711.0020
50	M 6	–	–	13,5	23,6	41,6	10,7	11	3,0	62	24711.0021
50	M 6	–	–	13,5	23,6	41,6	10,7	11	4,0	63	24711.0022
50	M 8	–	–	13,5	23,6	41,6	10,7	11	2,0	60	24711.0023
50	M 8	–	–	13,5	23,6	41,6	10,7	11	3,0	60	24711.0024
50	M 8	–	–	13,5	23,6	41,6	10,7	11	4,0	64	24711.0025

d ₁	d ₂	d ₃	l	Dimensioni					t	Coppia di serraggio +/- 10% max. [Nm]	 [g]	Codice
				d ₄	d ₅	h ₁	h ₂	[mm]				
63	M 8	-	-	16,0	28,1	46,6	12,9	14	3,2	104	24711.0030	
63	M 8	-	-	16,0	28,1	46,6	12,9	14	4,0	105	24711.0031	
63	M 8	-	-	16,0	28,1	46,6	12,9	14	4,7	107	24711.0032	
63	M10	-	-	16,0	28,1	46,6	12,9	14	3,2	103	24711.0033	
63	M10	-	-	16,0	28,1	46,6	12,9	14	4,0	102	24711.0034	
63	M10	-	-	16,0	28,1	46,6	12,9	14	4,7	105	24711.0035	
80	M10	-	-	19,0	34,1	56,2	16,8	17	4,0	172	24711.0040	
80	M10	-	-	19,0	34,1	56,2	16,8	17	5,5	173	24711.0041	
80	M10	-	-	19,0	34,1	56,2	16,8	17	7,5	174	24711.0042	
80	M12	-	-	19,0	34,1	56,2	16,8	17	4,0	180	24711.0043	
80	M12	-	-	19,0	34,1	56,2	16,8	17	5,5	168	24711.0044	
80	M12	-	-	19,0	34,1	56,2	16,8	17	7,5	171	24711.0045	
Con vite – Fig. 2												
50	-	M 8	16	13,5	23,6	41,6	10,7	-	2,0	72	24711.0300	
50	-	M 8	16	13,5	23,6	41,6	10,7	-	3,0	75	24711.0301	
50	-	M 8	16	13,5	23,6	41,6	10,7	-	4,0	76	24711.0302	
50	-	M 8	20	13,5	23,6	41,6	10,7	-	2,0	70	24711.0303	
50	-	M 8	20	13,5	23,6	41,6	10,7	-	3,0	73	24711.0304	
50	-	M 8	20	13,5	23,6	41,6	10,7	-	4,0	71	24711.0305	
50	-	M 8	25	13,5	23,6	41,6	10,7	-	2,0	72	24711.0306	
50	-	M 8	25	13,5	23,6	41,6	10,7	-	3,0	72	24711.0307	
50	-	M 8	25	13,5	23,6	41,6	10,7	-	4,0	73	24711.0308	
50	-	M 8	32	13,5	23,6	41,6	10,7	-	2,0	77	24711.0309	
50	-	M 8	32	13,5	23,6	41,6	10,7	-	3,0	74	24711.0310	
50	-	M 8	32	13,5	23,6	41,6	10,7	-	4,0	75	24711.0311	
50	-	M 8	40	13,5	23,6	41,6	10,7	-	2,0	76	24711.0312	
50	-	M 8	40	13,5	23,6	41,6	10,7	-	3,0	76	24711.0313	
50	-	M 8	40	13,5	23,6	41,6	10,7	-	4,0	77	24711.0314	
50	-	M10	20	13,5	23,6	41,6	10,7	-	2,0	73	24711.0315	
50	-	M10	20	13,5	23,6	41,6	10,7	-	3,0	73	24711.0316	
50	-	M10	20	13,5	23,6	41,6	10,7	-	4,0	74	24711.0317	
50	-	M10	25	13,5	23,6	41,6	10,7	-	2,0	76	24711.0318	
50	-	M10	25	13,5	23,6	41,6	10,7	-	3,0	76	24711.0319	
50	-	M10	25	13,5	23,6	41,6	10,7	-	4,0	77	24711.0320	
50	-	M10	32	13,5	23,6	41,6	10,7	-	2,0	80	24711.0321	
50	-	M10	32	13,5	23,6	41,6	10,7	-	3,0	80	24711.0322	
50	-	M10	32	13,5	23,6	41,6	10,7	-	4,0	81	24711.0323	
50	-	M10	40	13,5	23,6	41,6	10,7	-	2,0	87	24711.0324	
50	-	M10	40	13,5	23,6	41,6	10,7	-	3,0	82	24711.0325	
50	-	M10	40	13,5	23,6	41,6	10,7	-	4,0	83	24711.0326	
50	-	M10	50	13,5	23,6	41,6	10,7	-	2,0	87	24711.0327	
50	-	M10	50	13,5	23,6	41,6	10,7	-	3,0	87	24711.0328	
50	-	M10	50	13,5	23,6	41,6	10,7	-	4,0	88	24711.0329	
63	-	M 8	25	16,0	28,1	46,6	12,9	-	3,2	116	24711.0400	
63	-	M 8	25	16,0	28,1	46,6	12,9	-	4,0	117	24711.0401	
63	-	M 8	25	16,0	28,1	46,6	12,9	-	4,7	118	24711.0402	
63	-	M 8	32	16,0	28,1	46,6	12,9	-	3,2	119	24711.0403	
63	-	M 8	32	16,0	28,1	46,6	12,9	-	4,0	120	24711.0404	
63	-	M 8	32	16,0	28,1	46,6	12,9	-	4,7	121	24711.0405	
63	-	M 8	40	16,0	28,1	46,6	12,9	-	3,2	82	24711.0406	
63	-	M 8	40	16,0	28,1	46,6	12,9	-	4,0	83	24711.0407	
63	-	M 8	40	16,0	28,1	46,6	12,9	-	4,7	83	24711.0408	
63	-	M 8	50	16,0	28,1	46,6	12,9	-	3,2	128	24711.0409	
63	-	M 8	50	16,0	28,1	46,6	12,9	-	4,0	127	24711.0410	
63	-	M 8	50	16,0	28,1	46,6	12,9	-	4,7	128	24711.0411	
63	-	M 8	63	16,0	28,1	46,6	12,9	-	3,2	130	24711.0412	
63	-	M 8	63	16,0	28,1	46,6	12,9	-	4,0	131	24711.0413	
63	-	M 8	63	16,0	28,1	46,6	12,9	-	4,7	132	24711.0414	
63	-	M10	25	16,0	28,1	46,6	12,9	-	3,2	122	24711.0415	
63	-	M10	25	16,0	28,1	46,6	12,9	-	4,0	123	24711.0416	
63	-	M10	25	16,0	28,1	46,6	12,9	-	4,7	124	24711.0417	

d ₁	d ₂	d ₃	l	Dimensioni					Coppia di serraggio +/- 10% max. [Nm]	 [g]	Codice
				d ₄	d ₅	h ₁	h ₂	t			
[mm]											
63	-	M10	32	16,0	28,1	46,6	12,9	-	3,2	125	24711.0418
63	-	M10	32	16,0	28,1	46,6	12,9	-	4,0	126	24711.0419
63	-	M10	32	16,0	28,1	46,6	12,9	-	4,7	127	24711.0420
63	-	M10	40	16,0	28,1	46,6	12,9	-	3,2	129	24711.0421
63	-	M10	40	16,0	28,1	46,6	12,9	-	4,0	130	24711.0422
63	-	M10	40	16,0	28,1	46,6	12,9	-	4,7	131	24711.0423
63	-	M10	50	16,0	28,1	46,6	12,9	-	3,2	134	24711.0424
63	-	M10	50	16,0	28,1	46,6	12,9	-	4,0	135	24711.0425
63	-	M10	50	16,0	28,1	46,6	12,9	-	4,7	136	24711.0426
63	-	M10	63	16,0	28,1	46,6	12,9	-	3,2	140	24711.0427
63	-	M10	63	16,0	28,1	46,6	12,9	-	4,0	141	24711.0428
63	-	M10	63	16,0	28,1	46,6	12,9	-	4,7	142	24711.0429
80	-	M10	25	19,0	34,1	56,2	16,8	-	4,0	194	24711.0500
80	-	M10	25	19,0	34,1	56,2	16,8	-	5,5	195	24711.0501
80	-	M10	25	19,0	34,1	56,2	16,8	-	7,5	196	24711.0502
80	-	M10	32	19,0	34,1	56,2	16,8	-	4,0	198	24711.0503
80	-	M10	32	19,0	34,1	56,2	16,8	-	5,5	199	24711.0504
80	-	M10	32	19,0	34,1	56,2	16,8	-	7,5	200	24711.0505
80	-	M10	40	19,0	34,1	56,2	16,8	-	4,0	202	24711.0506
80	-	M10	40	19,0	34,1	56,2	16,8	-	5,5	203	24711.0507
80	-	M10	40	19,0	34,1	56,2	16,8	-	7,5	204	24711.0508
80	-	M10	50	19,0	34,1	56,2	16,8	-	4,0	208	24711.0509
80	-	M10	50	19,0	34,1	56,2	16,8	-	5,5	209	24711.0510
80	-	M10	50	19,0	34,1	56,2	16,8	-	7,5	210	24711.0511
80	-	M10	63	19,0	34,1	56,2	16,8	-	4,0	213	24711.0512
80	-	M10	63	19,0	34,1	56,2	16,8	-	5,5	223	24711.0513
80	-	M10	63	19,0	34,1	56,2	16,8	-	7,5	215	24711.0514
80	-	M12	25	19,0	34,1	56,2	16,8	-	4,0	206	24711.0515
80	-	M12	25	19,0	34,1	56,2	16,8	-	5,5	202	24711.0516
80	-	M12	25	19,0	34,1	56,2	16,8	-	7,5	203	24711.0517
80	-	M12	32	19,0	34,1	56,2	16,8	-	4,0	205	24711.0518
80	-	M12	32	19,0	34,1	56,2	16,8	-	5,5	206	24711.0519
80	-	M12	32	19,0	34,1	56,2	16,8	-	7,5	207	24711.0520
80	-	M12	40	19,0	34,1	56,2	16,8	-	4,0	210	24711.0521
80	-	M12	40	19,0	34,1	56,2	16,8	-	5,5	211	24711.0522
80	-	M12	40	19,0	34,1	56,2	16,8	-	7,5	212	24711.0523
80	-	M12	50	19,0	34,1	56,2	16,8	-	4,0	218	24711.0524
80	-	M12	50	19,0	34,1	56,2	16,8	-	5,5	219	24711.0525
80	-	M12	50	19,0	34,1	56,2	16,8	-	7,5	220	24711.0526
80	-	M12	63	19,0	34,1	56,2	16,8	-	4,0	227	24711.0527
80	-	M12	63	19,0	34,1	56,2	16,8	-	5,5	228	24711.0528
80	-	M12	63	19,0	34,1	56,2	16,8	-	7,5	229	24711.0529

Esempio di applicazione



Conformità

Conforme alla normativa RoHS

Contiene piombo - conforme alle eccezioni 6a / 6b / 6c.

Contiene sostanze SVHC >0,1% p/p

Contiene piombo - elenco SVHC [REACH] aggiornato al 27.06.2024.

Contiene sostanze della Proposition 65



L'esposizione al piombo può causare cancro e danni riproduttivi
<https://www.P65Warnings.ca.gov/>

Privo di minerali di conflitto

Questo prodotto non contiene sostanze designate come "minerali da conflitto" come tantalio, stagno, oro o tungsteno della Repubblica Democratica del Congo o dei paesi limitrofi.