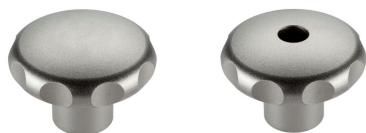


Pomelli a stella • in acciaio inox massiccio

EH 24690.



Descrizione prodotto

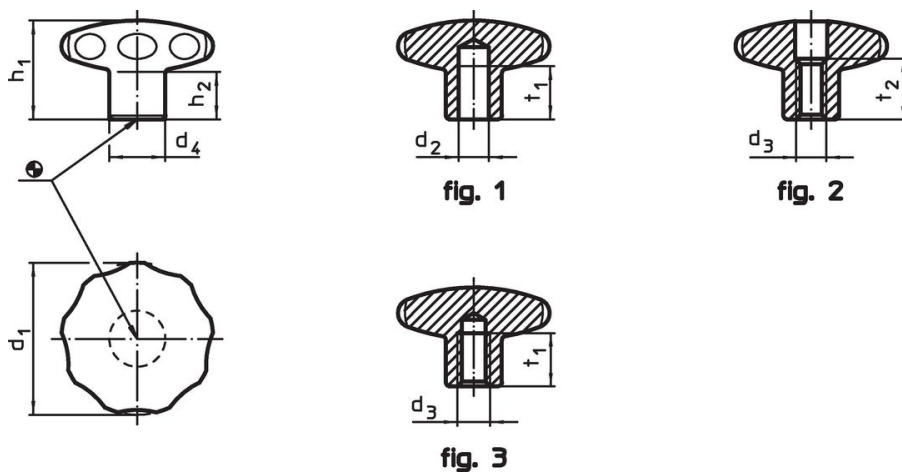
Il disegno massiccio del pomello non presenta recessi nascosti impedendo il ristagno di sporco o residui, per es. nell'industria alimentare.

Materiale

Impugnatura

- Acciaio inox 1.4305, sabbiato opaco

Disegno



Caratteristiche

d ₁	d ₂ h7	d ₃	Dimensioni					[g]	Codice
			d ₄	h ₁	h ₂	t ₁ min.	t ₂		
[mm]									
Con foro cieco liscio – Fig. 1									
40	8	–	18	30,5	15	12	–	131	24690.0643
50	10	–	21	34,0	17	15	–	223	24690.0653
60	12	–	25	39,0	18	18	–	388	24690.0663
Con foro filettato, passante – Fig. 2									
40	–	M 8	18	30,5	15	–	13	140	24690.0644
50	–	M10	21	34,0	17	–	16	216	24690.0654
60	–	M12	25	39,0	18	–	20	362	24690.0664
Con foro cieco filettato – Fig. 3									
40	–	M 6	18	30,5	15	12	–	134	24690.0645
40	–	M 8	18	30,5	15	12	–	132	24690.0646
50	–	M 8	21	34,0	17	15	–	226	24690.0655
50	–	M10	21	34,0	17	15	–	270	24690.0656
60	–	M10	25	39,0	18	18	–	395	24690.0665
60	–	M12	25	39,0	18	18	–	384	24690.0666

Esempio di applicazione



Conformità

Conforme alla normativa RoHS

Conforme alla Direttiva 2011/65/UE e alla Direttiva 2015/863.

Non contiene sostanze SVHC

Nessuna sostanza SVHC con più dello 0,1% p/p contenuto - elenco SVHC [REACH] aggiornato al 27.06.2024.

Non contiene sostanze della Proposition 65

Nessuna sostanza contemplata nella Proposition 65
<https://www.P65Warnings.ca.gov/>

Privo di minerali di conflitto

Questo prodotto non contiene sostanze designate come "minerali da conflitto" come tantalio, stagno, oro o tungsteno della Repubblica Democratica del Congo o dei paesi limitrofi.