

Viti con impugnatura a stella · acciaio inox

EH 24690.



Descrizione prodotto

Materiale

Impugnatura

- Acciaio inox 1.4301 smerigliato opaco

Vite

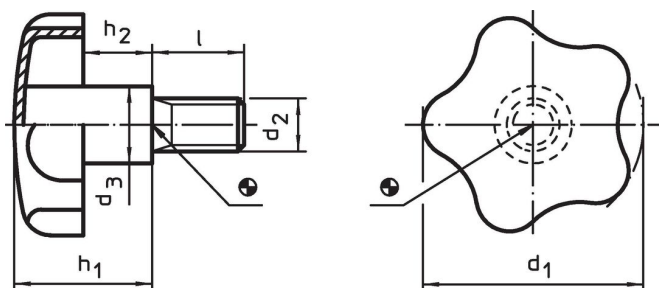
- Acciaio inox 1.4301

Maggiori informazioni

Note

Pomello: Lamiera stampata. **Mozzo:** Saldato di testa

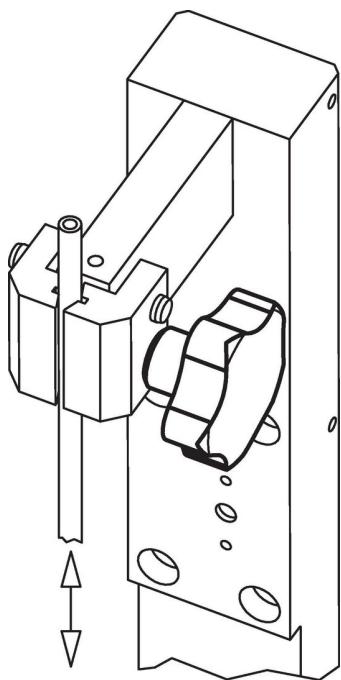
Disegno



Caratteristiche

d ₁	d ₂	l	Dimensioni			[g]	Codice
			d ₃	h ₁ ~	h ₂ ~		
[mm]							
40	M 8	20	14	24,0	12,0	50	24690.0140
40	M 8	30	14	24,0	12,0	55	24690.0142
40	M 8	40	14	24,0	12,0	57	24690.0144
50	M10	20	18	30,0	16,5	95	24690.0150
50	M10	30	18	30,0	16,5	97	24690.0152
50	M10	40	18	30,0	16,5	102	24690.0154
60	M12	30	20	37,5	20,0	155	24690.0160
60	M12	40	20	37,5	20,0	162	24690.0162
60	M12	50	20	37,5	20,0	169	24690.0164

Esempio di applicazione



Conformità

Conforme alla normativa RoHS

Conforme alla Direttiva 2011/65/UE e alla Direttiva 2015/863.

Non contiene sostanze SVHC

Nessuna sostanza SVHC con più dello 0,1% p/p contenuto - elenco SVHC [REACH] aggiornato al 27.06.2024.

Non contiene sostanze della Proposition 65

Nessuna sostanza contemplata nella Proposition 65
<https://www.P65Warnings.ca.gov/>

Privo di minerali di conflitto

Questo prodotto non contiene sostanze designate come "minerali da conflitto" come tantalio, stagno, oro o tungsteno della Repubblica Democratica del Congo o dei paesi limitrofi.