

Pomelli a stella • acciaio inox

EH 24690.



Descrizione prodotto

Materiale

Impugnatura

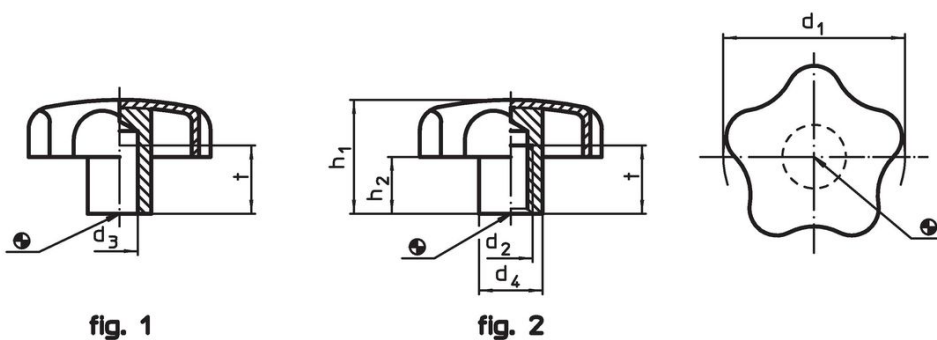
- Acciaio inox 1.4301, sabbiato opaco

Maggiori informazioni

Note

Pomello: Lamiera stampata. **Mozzo:** Saldato di testa

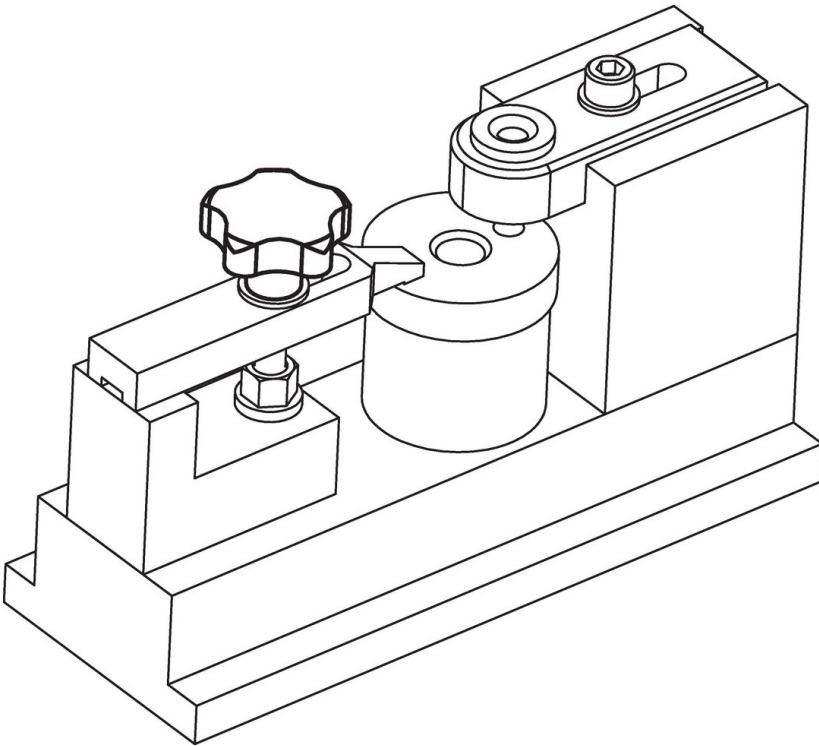
Disegno



Caratteristiche

d ₁	d ₂	d ₃ H7	Dimensioni				t min.	[g]	Codice
			d ₄	h ₁ ~	h ₂ ~	[mm]			
Con foro cieco liscio – Fig. 1									
40	–	8	14	25	12,5	15	37	24690.0240	
50	–	10	18	32	17,5	18	68	24690.0250	
60	–	12	20	40	21,0	22	110	24690.0260	
Con foro cieco filettato – Fig. 2									
40	M 8	–	14	25	12,5	15	37	24690.0440	
50	M10	–	18	32	17,5	18	69	24690.0450	
60	M12	–	20	40	21,0	22	112	24690.0460	

Esempio di applicazione



Conformità

Conforme alla normativa RoHS

Conforme alla Direttiva 2011/65/UE e alla Direttiva 2015/863.

Non contiene sostanze SVHC

Nessuna sostanza SVHC con più dello 0,1% p/p contenuto - elenco SVHC [REACH] aggiornato al 27.06.2024.

Non contiene sostanze della Proposition 65

Nessuna sostanza contemplata nella Proposition 65
<https://www.P65Warnings.ca.gov/>

Privo di minerali di conflitto

Questo prodotto non contiene sostanze designate come "minerali da conflitto" come tantalio, stagno, oro o tungsteno della Repubblica Democratica del Congo o dei paesi limitrofi.