

Pomelli a stella • DIN 6336 Alluminio

EH 24660.



Descrizione prodotto

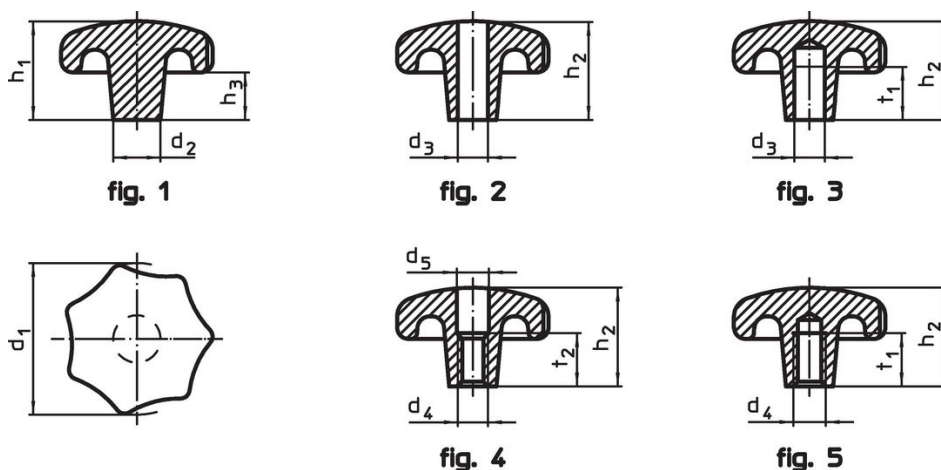
Queste impugnature a stella sono prodotte secondo DIN 6336.

Materiale

Impugnatura


- Alluminio (AL), sabbato
- Alluminio (AL), lucidato

Disegno



Caratteristiche

d ₁	d ₂	d ₃ H7	d ₄	Dimensioni						[g]	Codice
				d ₅	h ₁	h ₂	h ₃	t ₁ min.	t ₂		
[mm]											
Non lavorato, forma A – Fig. 1, sabbati											
40	14	–	–	–	26	–	13	–	–	36	24660.0040
50	18	–	–	–	34	–	17	–	–	70	24660.0050
63	20	–	–	–	42	–	21	–	–	128	24660.0063
80	25	–	–	–	52	–	25	–	–	245	24660.0080
Con foro liscio cieco, forma C – Fig. 3, sabbati											
40	14	8	–	–	–	25	–	15	–	30	24660.0240
50	18	10	–	–	–	32	–	18	–	63	24660.0250
63	20	12	–	–	–	40	–	22	–	117	24660.0263
80	25	16	–	–	–	50	–	28	–	223	24660.0280
Con foro filettato passante, forma D – Fig. 4, sabbati											
40	14	–	M 8	8,4	–	25	–	–	13	32	24660.0340
50	18	–	M10	10,5	–	32	–	–	16	62	24660.0350
63	20	–	M12	13,0	–	40	–	–	20	109	24660.0363
80	25	–	M16	17,0	–	50	–	–	20	218	24660.0380
Con foro filettato cieco, forma E – Fig. 5, sabbati											
40	14	–	M 8	–	–	25	–	15	–	33	24660.0440
50	18	–	M10	–	–	32	–	18	–	63	24660.0450
63	20	–	M12	–	–	40	–	22	–	118	24660.0463
80	25	–	M16	–	–	50	–	28	–	227	24660.0480
Con foro liscio cieco, forma C – Fig. 3, lucidati											
40	14	8	–	–	–	25	–	15	–	30	24660.0640
50	18	10	–	–	–	32	–	18	–	63	24660.0650
63	20	12	–	–	–	40	–	22	–	117	24660.0663
80	25	16	–	–	–	50	–	28	–	223	24660.0680

d ₁	d ₂	d ₃ H7	d ₄	Dimensioni						 [g]	Codice	
				d ₅ [mm]	h ₁	h ₂	h ₃	t ₁ min.	t ₂			
Con foro filettato passante, forma D – Fig. 4, lucidati												
40	14	–	M 8	8,4	–	25	–	–	–	13	32	24660.0740
50	18	–	M10	10,5	–	32	–	–	–	16	62	24660.0750
63	20	–	M12	13,0	–	40	–	–	–	20	109	24660.0763
80	25	–	M16	17,0	–	50	–	–	–	20	218	24660.0780
Con foro filettato cieco, forma E – Fig. 5, lucidati												
40	14	–	M 8	–	–	25	–	–	15	–	33	24660.0840
50	18	–	M10	–	–	32	–	–	18	–	63	24660.0850
63	20	–	M12	–	–	40	–	–	22	–	118	24660.0863
80	25	–	M16	–	–	50	–	–	28	–	227	24660.0880

Conformità

Conforme alla normativa RoHS

Contiene piombo - conforme alle eccezioni 6a / 6b / 6c.

Contiene sostanze SVHC >0,1% p/p

Contiene piombo - elenco SVHC [REACH] aggiornato al 27.06.2024.

Contiene sostanze della Proposition 65



L'esposizione al piombo può causare cancro e danni riproduttivi
<https://www.P65Warnings.ca.gov/>

Privo di minerali di conflitto

Questo prodotto non contiene sostanze designate come "minerali da conflitto" come tantalio, stagno, oro o tungsteno della Repubblica Democratica del Congo o dei paesi limitrofi.