

Pomelli a stella • DIN 6336 in ghisa grigia
EH 24650.



Descrizione prodotto

Queste impugnature a stella sono prodotte secondo DIN 6336.
Burattati o sabbati.

Materiale

Impugnatura

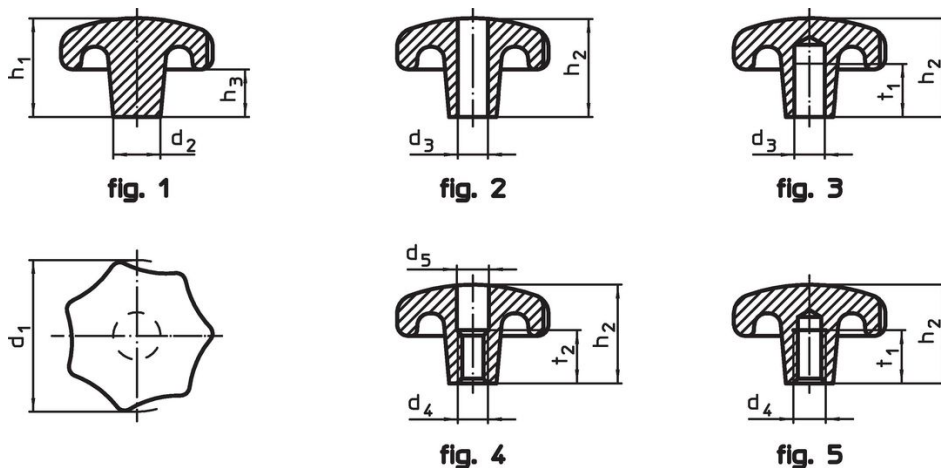
- Ghisa grigia GG 20, lucida

Maggiori informazioni

Note


E' possibile approntare versioni con fori diversi
o con finiture particolari.

Disegno



Caratteristiche

d ₁	d ₂	d ₃ H7	d ₄	Dimensioni						[g]	Codice
				d ₅ [mm]	h ₁	h ₂	h ₃	t ₁ min.	t ₂		
Non lavorato, forma A – Fig. 1											
32	12	–	–	–	21	–	10	–	–	55	24650.0032
40	14	–	–	–	26	–	13	–	–	77	24650.0040
50	18	–	–	–	34	–	17	–	–	147	24650.0050
63	20	–	–	–	42	–	21	–	–	314	24650.0063
80	25	–	–	–	52	–	25	–	–	629	24650.0080
Con foro liscio passante, forma B – Fig. 2											
32	12	6	–	–	–	20	–	–	–	186	24650.0132
40	14	8	–	–	–	25	–	–	–	72	24650.0140
50	18	10	–	–	–	32	–	–	–	130	24650.0150
63	20	12	–	–	–	40	–	–	–	275	24650.0163
80	25	16	–	–	–	50	–	–	–	548	24650.0180
Con foro liscio cieco, forma C – Fig. 3											
32	12	6	–	–	–	20	–	12	–	40	24650.0232
40	14	8	–	–	–	25	–	15	–	74	24650.0240
50	18	10	–	–	–	32	–	18	–	133	24650.0250
63	20	12	–	–	–	40	–	22	–	280	24650.0263
80	25	16	–	–	–	50	–	28	–	573	24650.0280
Con foro filettato passante, forma D – Fig. 4											
32	12	–	M 6	6,4	–	20	–	–	10	39	24650.0332
40	14	–	M 8	8,4	–	25	–	–	13	72	24650.0340
50	18	–	M10	10,5	–	32	–	–	16	125	24650.0350
63	20	–	M12	13,0	–	40	–	–	20	277	24650.0363
80	25	–	M16	17,0	–	50	–	–	20	541	24650.0380

d ₁	d ₂	d ₃ H7	d ₄	Dimensioni						 [g]	Codice
				d ₅ [mm]	h ₁	h ₂	h ₃	t ₁ min.	t ₂		
Con foro filettato cieco, forma E – Fig. 5											
32	12	–	M 6	–	–	20	–	12	–	40	24650.0432
40	14	–	M 8	–	–	25	–	15	–	186	24650.0440
50	18	–	M10	–	–	32	–	18	–	132	24650.0450
63	20	–	M12	–	–	40	–	22	–	280	24650.0463
80	25	–	M16	–	–	50	–	28	–	572	24650.0480

Conformità

Conforme alla normativa RoHS

Conforme alla Direttiva 2011/65/UE e alla Direttiva 2015/863.

Non contiene sostanze SVHC

Nessuna sostanza SVHC con più dello 0,1% p/p contenuto - elenco SVHC [REACH] aggiornato al 27.06.2024.

Non contiene sostanze della Proposition 65

Nessuna sostanza contemplata nella Proposition 65

<https://www.P65Warnings.ca.gov/>

Privo di minerali di conflitto

Questo prodotto non contiene sostanze designate come "minerali da conflitto" come tantalio, stagno, oro o tungsteno della Repubblica Democratica del Congo o dei paesi limitrofi.