

Pomelli a croce • DIN 6335 in acciaio inox pressofuso  
EH 24631.



Descrizione prodotto

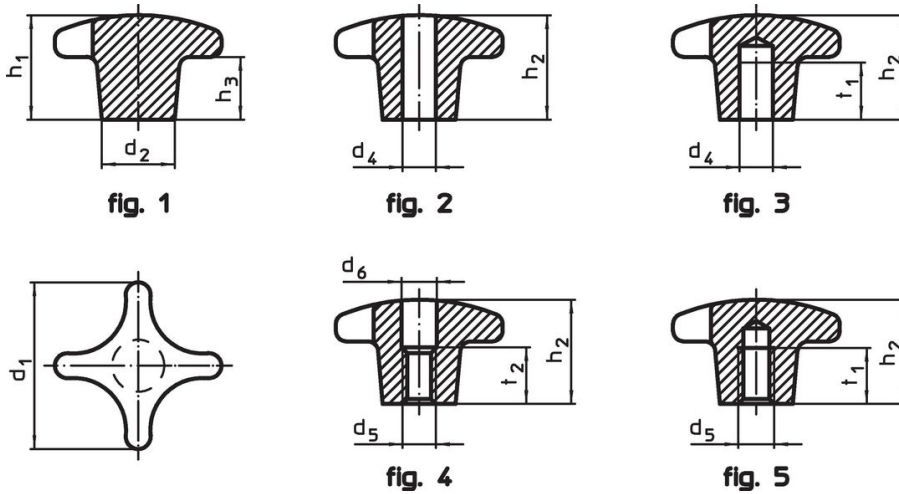
Queste impugnature sono fabbricate in accordo con la DIN 6335.

Materiale

Impugnatura

- Acciaio inox A2, sabbiato opaco

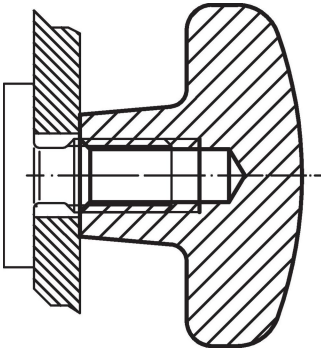
Disegno



Caratteristiche

d <sub>1</sub>	d <sub>2</sub>	d <sub>5</sub>	d <sub>6</sub>	Dimensioni						[g]	Codice
				h <sub>1</sub>	h <sub>2</sub>	h <sub>3</sub>	t <sub>1</sub> min.	t <sub>2</sub>			
[mm]											
<b>Non lavorato, forma A – Fig. 1</b>											
32	12	–	–	21	–	10	–	–	–	41	24631.0032
40	14	–	–	26	–	14	–	–	–	70	24631.0040
50	18	–	–	34	–	20	–	–	–	128	24631.0050
63	20	–	–	42	–	25	–	–	–	227	24631.0063
<b>Con foro filettato passante, forma D – Fig. 4</b>											
32	12	M 6	6,4	–	20	–	–	–	10	36	24631.0332
40	14	M 8	8,4	–	25	–	–	–	13	60	24631.0340
50	18	M10	10,5	–	32	–	–	–	16	100	24631.0350
63	20	M12	13,0	–	40	–	–	–	20	186	24631.0363
<b>Con foro filettato cieco, forma E – Fig. 5</b>											
32	12	M 6	–	–	20	–	–	12	–	38	24631.0432
40	14	M 8	–	–	25	–	–	15	–	70	24631.0440
50	18	M10	–	–	32	–	–	18	–	114	24631.0450
63	20	M12	–	–	40	–	–	22	–	205	24631.0463

## Esempio di applicazione



## Conformità

### Conforme alla normativa RoHS

Conforme alla Direttiva 2011/65/UE e alla Direttiva 2015/863.

### Non contiene sostanze SVHC

Nessuna sostanza SVHC con più dello 0,1% p/p contenuto - elenco SVHC [REACH] aggiornato al 27.06.2024.

### Non contiene sostanze della Proposition 65

Nessuna sostanza contemplata nella Proposition 65  
<https://www.P65Warnings.ca.gov/>

### Privo di minerali di conflitto

Questo prodotto non contiene sostanze designate come "minerali da conflitto" come tantalio, stagno, oro o tungsteno della Repubblica Democratica del Congo o dei paesi limitrofi.