

## Volantini a due razze • alluminio

EH 24610.



### Descrizione prodotto

Per tutti i volantini, il mozzo è lavorato, la corona (o bordo) è tornito e rifinito a specchio su tutti i lati. Le superfici grezze non lavorate sono state pulite a fondo. Insieme al bordo lucidato a specchio, questi volantini presentano quindi una finitura che generalmente non richiede laccature aggiuntive.

### Materiale

#### Perno

- Acciaio, zincato mediante zincatura

#### Volantino

- Alluminio fuso in conchiglia

#### Impugnatura cilindrica EH 24530

- Plastica PF 31, nero RAL 9005

### Assemblaggio

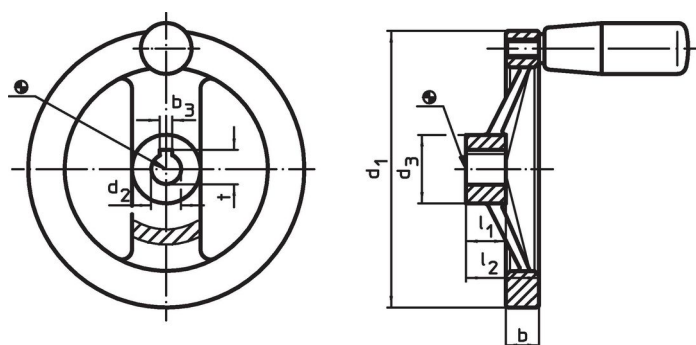
Il fissaggio assiale avviene con dischi di fermo cod. EH 22270.

### Maggiori informazioni

#### Altri prodotti

- Dischi di fermo
- Impugnature cilindriche, girevoli

### Disegno



L'orientamento della cava della chiave del mozzo può essere diverso da quello mostrato nel disegno.

### Caratteristiche

Dimensioni						Cava per chiavetta DIN 6885 foglio 1		Impugn. corrisp. EH 24530.	🌡️ max.	🏠 [g]	📄 Codice
d <sub>1</sub>	d <sub>2</sub> H7	d <sub>3</sub>	b	l <sub>1</sub>	l <sub>2</sub> ~	b <sub>3</sub>	t	[mm]	[°C]	[g]	
[mm]						[mm]		[mm]	[°C]	[g]	
<b>Senza cava, senza impugnatura cilindrica</b>											
125	12	31	15,0	18	33	-	-	-	-	301	<a href="#">24610.0010</a>
125	14	31	15,0	18	33	-	-	-	-	300	<a href="#">24610.0011</a>
140	14	36	16,5	19	36	-	-	-	-	400	<a href="#">24610.0015</a>
140	16	36	16,5	19	36	-	-	-	-	396	<a href="#">24610.0016</a>
160	14	36	18,0	20	39	-	-	-	-	520	<a href="#">24610.0020</a>
160	16	36	18,0	20	39	-	-	-	-	526	<a href="#">24610.0021</a>
200	18	42	20,5	24	45	-	-	-	-	886	<a href="#">24610.0030</a>
200	20	42	20,5	24	45	-	-	-	-	876	<a href="#">24610.0031</a>
250	22	48	23,0	28	51	-	-	-	-	1454	<a href="#">24610.0040</a>
250	26	48	23,0	28	51	-	-	-	-	1516	<a href="#">24610.0041</a>
<b>Con cava, senza impugnatura cilindrica</b>											
125	12	31	15,0	18	33	4	13,8	-	-	303	<a href="#">24610.0110</a>
125	14	31	15,0	18	33	5	16,3	-	-	306	<a href="#">24610.0111</a>
140	14	36	16,5	19	36	5	16,3	-	-	406	<a href="#">24610.0115</a>
140	16	36	16,5	19	36	5	18,3	-	-	404	<a href="#">24610.0116</a>
160	14	36	18,0	20	39	5	16,3	-	-	542	<a href="#">24610.0120</a>
160	16	36	18,0	20	39	5	18,3	-	-	525	<a href="#">24610.0121</a>
200	18	42	20,5	24	45	6	20,8	-	-	887	<a href="#">24610.0130</a>
200	20	42	20,5	24	45	6	22,8	-	-	875	<a href="#">24610.0131</a>
250	22	48	23,0	28	51	6	24,8	-	-	1446	<a href="#">24610.0140</a>
250	26	48	23,0	28	51	8	29,3	-	-	1443	<a href="#">24610.0141</a>

Dimensioni						Cava per chiavetta DIN 6885 foglio 1		Impugn. corrisp. EH 24530.	max.	[g]	Codice
d <sub>1</sub>	d <sub>2</sub> H7	d <sub>3</sub>	b	l <sub>1</sub>	l <sub>2</sub> ~	b <sub>3</sub>	t	[mm]	[°C]	[g]	
[mm]						[mm]		[mm]			
<b>Senza cava, con impugnatura cilindrica EH 24530.</b>											
125	12	31	15,0	18	33	-	-	23 x M 8	110	390	<a href="#">24610.0210</a>
125	14	31	15,0	18	33	-	-	23 x M 8	110	390	<a href="#">24610.0211</a>
140	14	36	16,5	19	36	-	-	23 x M 8	110	490	<a href="#">24610.0215</a>
140	16	36	16,5	19	36	-	-	23 x M 8	110	490	<a href="#">24610.0216</a>
160	14	36	18,0	20	39	-	-	26 x M10	110	645	<a href="#">24610.0220</a>
160	16	36	18,0	20	39	-	-	26 x M10	110	645	<a href="#">24610.0221</a>
200	18	42	20,5	24	45	-	-	26 x M10	110	1000	<a href="#">24610.0230</a>
200	20	42	20,5	24	45	-	-	26 x M10	110	1000	<a href="#">24610.0231</a>
250	22	48	23,0	28	51	-	-	28 x M10	110	1585	<a href="#">24610.0240</a>
250	26	48	23,0	28	51	-	-	28 x M10	110	1585	<a href="#">24610.0241</a>
<b>Con cava, con impugnatura cilindrica EH 24530.</b>											
125	12	31	15,0	18	33	4	13,8	23 x M 8	110	390	<a href="#">24610.0310</a>
125	14	31	15,0	18	33	5	16,3	23 x M 8	110	387	<a href="#">24610.0311</a>
140	14	36	16,5	19	36	5	16,3	23 x M 8	110	490	<a href="#">24610.0315</a>
140	16	36	16,5	19	36	5	18,3	23 x M 8	110	490	<a href="#">24610.0316</a>
160	14	36	18,0	20	39	5	16,3	26 x M10	110	645	<a href="#">24610.0320</a>
160	16	36	18,0	20	39	5	18,3	26 x M10	110	645	<a href="#">24610.0321</a>
200	18	42	20,5	24	45	6	20,8	26 x M10	110	1000	<a href="#">24610.0330</a>
200	20	42	20,5	24	45	6	22,8	26 x M10	110	1000	<a href="#">24610.0331</a>
250	22	48	23,0	28	51	6	24,8	28 x M10	110	1585	<a href="#">24610.0340</a>
250	26	48	23,0	28	51	8	29,3	28 x M10	110	1585	<a href="#">24610.0341</a>

## Conformità

### Conforme alla normativa RoHS

Contiene piombo - conforme alle eccezioni 6a / 6b / 6c.

### Contiene sostanze SVHC >0,1% p/p

Contiene piombo - elenco SVHC [REACH] aggiornato al 23.01.2024.

### Contiene sostanze della Proposition 65



L'esposizione al piombo può causare cancro e danni riproduttivi  
<https://www.P65Warnings.ca.gov/>

### Privo di minerali di conflitto

Questo prodotto non contiene sostanze designate come "minerali da conflitto" come tantalio, stagno, oro o tungsteno della Repubblica Democratica del Congo o dei paesi limitrofi.