

Volantini • DIN 950 in ghisa grigia
EH 24580.



Descrizione prodotto

Mozzo lavorato, torniti con corona lucidata. Le superfici non lavorate sono sbavate.

Materiale

Volantino
• Ghisa GG

Impugnatura DIN 39 EH 24450.

• Acciaio tornito, zincato e passivato

Impugnatura girevole DIN 98 EH 24460.

• Acciaio tornito, zincato e passivato

Assemblaggio

Il fissaggio assiale avviene con dischi di fermo cod. EH 22270.

Maggiori informazioni

Altri prodotti

- Dischi di fermo
- Impugnature girevoli, DIN 98

Disegno




fig. 1


fig. 2

L'orientamento della cava della chiave del mozzo può essere diverso da quello mostrato nel disegno.

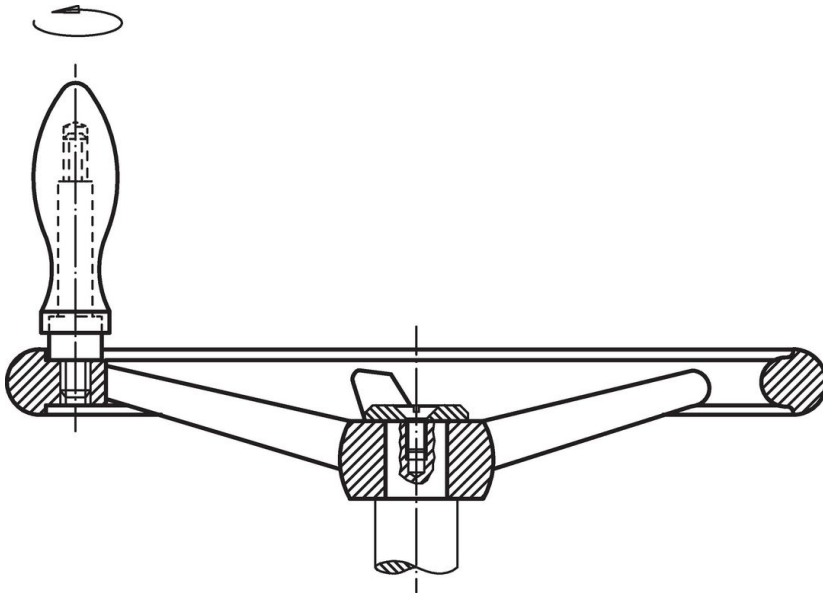
Caratteristiche

Dimensioni								Cava per chiave DIN 6885 foglio 1		Nr. razze z	Impugn. corrisp. DIN 39 / DIN 98	[g]	Codice
d ₁	d ₂ H7	d ₃	d ₄	d ₅	l ₁	l ₂	l ₃	b ₃	t				
[mm]								[mm]					
Senza cava, senza impugnatura, forma B-F/A (già A 4) – Fig. 1													
80	10	24	–	–	29	16	–	–	–	3	–	304	24580.0000
80	12	24	–	–	29	16	–	–	–	3	–	319	24580.0001
100	10	26	–	–	33	17	–	–	–	3	–	486	24580.0005
100	12	26	–	–	33	17	–	–	–	3	–	506	24580.0006
125	12	28	–	–	36	18	–	–	–	3	–	720	24580.0010
125	14	28	–	–	36	18	–	–	–	3	–	750	24580.0011
140	14	30	–	–	39	19	–	–	–	3	–	865	24580.0015
140	16	30	–	–	39	19	–	–	–	3	–	907	24580.0016
160	14	32	–	–	40	20	–	–	–	3	–	1151	24580.0020
160	16	32	–	–	40	20	–	–	–	3	–	1145	24580.0021
200	18	38	–	–	45	24	–	–	–	3	–	2218	24580.0030
200	22	38	–	–	45	24	–	–	–	3	–	2168	24580.0031
250	22	45	–	–	50	28	–	–	–	5	–	3740	24580.0040
250	26	45	–	–	50	28	–	–	–	5	–	3621	24580.0041
315	26	53	–	–	56	33	–	–	–	5	–	6180	24580.0045
315	30	53	–	–	56	33	–	–	–	5	–	5800	24580.0046
400	30	65	–	–	63	38	–	–	–	5	–	9500	24580.0050
400	34	65	–	–	63	38	–	–	–	5	–	9500	24580.0051

Dimensioni								Cava per chiavetta DIN 6885 foglio 1		Nr. razze z	Impugn. corrisp. DIN 39 / DIN 98		Codice
d ₁	d ₂ H7	d ₃	d ₄	d ₅	l ₁ ~	l ₂	l ₃ ~	b ₃	t				
[mm]								[mm]					
Con cava, senza impugnatura, forma N-F/A (già A 3) – Fig. 1													
80	10	24	–	–	29	16	–	3	11,4	3	–	288	24580.0100
80	12	24	–	–	29	16	–	4	13,8	3	–	287	24580.0101
100	10	26	–	–	33	17	–	3	11,4	3	–	500	24580.0105
100	12	26	–	–	33	17	–	4	13,8	3	–	500	24580.0106
125	12	28	–	–	36	18	–	4	13,8	3	–	750	24580.0110
125	14	28	–	–	36	18	–	5	16,3	3	–	723	24580.0111
140	14	30	–	–	39	19	–	5	16,3	3	–	902	24580.0115
140	16	30	–	–	39	19	–	5	18,3	3	–	940	24580.0116
160	14	32	–	–	40	20	–	5	16,3	3	–	1139	24580.0120
160	16	32	–	–	40	20	–	5	18,3	3	–	1217	24580.0121
200	18	38	–	–	45	24	–	6	20,8	3	–	2142	24580.0130
200	22	38	–	–	45	24	–	6	24,8	3	–	1909	24580.0131
250	22	45	–	–	50	28	–	6	24,8	5	–	3652	24580.0140
250	26	45	–	–	50	28	–	8	29,3	5	–	3635	24580.0141
315	26	53	–	–	56	33	–	8	29,3	5	–	1157	24580.0145
315	30	53	–	–	56	33	–	8	33,3	5	–	5800	24580.0146
400	30	65	–	–	63	38	–	8	33,3	5	–	10650	24580.0150
400	34	65	–	–	63	38	–	10	37,3	5	–	11600	24580.0151
Senza cava, con impugnatura girevole EH 24460., montata, forma B-F/G (già D 4) – Fig. 2													
80	10	24	M 6	16	29	16	49	–	–	3	16	410	24580.0200
80	12	24	M 6	16	29	16	49	–	–	3	16	410	24580.0201
100	10	26	M 6	16	33	17	49	–	–	3	16	550	24580.0205
100	12	26	M 6	16	33	17	49	–	–	3	16	550	24580.0206
125	12	28	M 8	20	36	18	61	–	–	3	20	850	24580.0210
125	14	28	M 8	20	36	18	61	–	–	3	20	850	24580.0211
140	14	30	M 8	20	39	19	61	–	–	3	20	1040	24580.0215
140	16	30	M 8	20	39	19	61	–	–	3	20	1040	24580.0216
160	14	32	M10	25	40	20	75	–	–	3	25	1390	24580.0220
160	16	32	M10	25	40	20	75	–	–	3	25	1390	24580.0221
200	18	38	M10	25	45	24	75	–	–	3	25	2190	24580.0230
200	22	38	M10	25	45	24	75	–	–	3	25	2190	24580.0231
250	22	45	M12	32	50	28	95	–	–	5	32	4185	24580.0240
250	26	45	M12	32	50	28	95	–	–	5	32	4185	24580.0241
315	26	53	M12	32	56	33	95	–	–	5	32	6185	24580.0245
315	30	53	M12	32	56	33	95	–	–	5	32	6185	24580.0246
400	30	65	M16	36	63	38	106	–	–	5	36	10500	24580.0250
400	34	65	M16	36	63	38	106	–	–	5	36	10500	24580.0251
Con cava, con impugnatura girevole EH 24460. montata, forma N-F/G (già D 3) – Fig. 2													
80	10	24	M 6	16	29	16	49	3	11,4	3	16	410	24580.0300
80	12	24	M 6	16	29	16	49	4	13,8	3	16	410	24580.0301
100	10	26	M 6	16	33	17	49	3	11,4	3	16	550	24580.0305
100	12	26	M 6	16	33	17	49	4	13,8	3	16	550	24580.0306
125	12	28	M 8	20	36	18	61	4	13,8	3	20	850	24580.0310
125	14	28	M 8	20	36	18	61	5	16,3	3	20	850	24580.0311
140	14	30	M 8	20	39	19	61	5	16,3	3	20	1040	24580.0315
140	16	30	M 8	20	39	19	61	5	18,3	3	20	1040	24580.0316
160	14	32	M10	25	40	20	75	5	16,3	3	25	1390	24580.0320
160	16	32	M10	25	40	20	75	5	18,3	3	25	1390	24580.0321
200	18	38	M10	25	45	24	75	6	20,8	3	25	2190	24580.0330
200	22	38	M10	25	45	24	75	6	24,8	3	25	2190	24580.0331
250	22	45	M12	32	50	28	95	6	24,8	5	32	4185	24580.0340
250	26	45	M12	32	50	28	95	8	29,3	5	32	4185	24580.0341
315	26	53	M12	32	56	33	95	8	29,3	5	32	6185	24580.0345
315	30	53	M12	32	56	33	95	8	33,3	5	32	6185	24580.0346
400	30	65	M16	36	63	38	106	8	33,3	5	36	10500	24580.0350
400	34	65	M16	36	63	38	106	10	37,3	5	36	10500	24580.0351

Dimensioni								Cava per chiavetta DIN 6885 foglio 1		Nr. razze z	Impugn. corrisp. DIN 39 / DIN 98		Codice
d ₁	d ₂ H7	d ₃	d ₄	d ₅	l ₁ ~	l ₂	l ₃ ~	b ₃	t				
[mm]								[mm]					
Senza cava, con impugnatura fissa EH 24450., montata, forma B-F/G (già F 4) – Fig. 2													
80	10	24	M 6	16	29	16	50	–	–	3	16	410	24580.0400
80	12	24	M 6	16	29	16	50	–	–	3	16	410	24580.0401
100	10	26	M 6	16	33	17	50	–	–	3	16	550	24580.0405
100	12	26	M 6	16	33	17	50	–	–	3	16	550	24580.0406
125	12	28	M 8	20	36	18	64	–	–	3	20	835	24580.0410
125	14	28	M 8	20	36	18	64	–	–	3	20	835	24580.0411
140	14	30	M 8	20	39	19	64	–	–	3	20	1025	24580.0415
140	16	30	M 8	20	39	19	64	–	–	3	20	1025	24580.0416
160	14	32	M10	25	40	20	80	–	–	3	25	1380	24580.0420
160	16	32	M10	25	40	20	80	–	–	3	25	1380	24580.0421
200	18	38	M10	25	45	24	80	–	–	3	25	2180	24580.0430
200	22	38	M10	25	45	24	80	–	–	3	25	2180	24580.0431
250	22	45	M12	32	50	28	100	–	–	5	32	4160	24580.0440
250	26	45	M12	32	50	28	100	–	–	5	32	4160	24580.0441
315	26	53	M12	32	56	33	100	–	–	5	32	6160	24580.0445
315	30	53	M12	32	56	33	100	–	–	5	32	6160	24580.0446
400	30	65	M16	36	63	38	112	–	–	5	36	10460	24580.0450
400	34	65	M16	36	63	38	112	–	–	5	36	10460	24580.0451
Con cava, con impugnatura fissa EH 24450., montata, forma N-F/G (già F 3) – Fig. 2													
80	10	24	M 6	16	29	16	50	3	11,4	3	16	410	24580.0500
80	12	24	M 6	16	29	16	50	4	13,8	3	16	410	24580.0501
100	10	26	M 6	16	33	17	50	3	11,4	3	16	550	24580.0505
100	12	26	M 6	16	33	17	50	4	13,8	3	16	550	24580.0506
125	12	28	M 8	20	36	18	64	4	13,8	3	20	835	24580.0510
125	14	28	M 8	20	36	18	64	5	16,3	3	20	835	24580.0511
140	14	30	M 8	20	39	19	64	5	16,3	3	20	1025	24580.0515
140	16	30	M 8	20	39	19	64	5	18,3	3	20	1025	24580.0516
160	14	32	M10	25	40	20	80	5	16,3	3	25	1380	24580.0520
160	16	32	M10	25	40	20	80	5	18,3	3	25	1380	24580.0521
200	18	38	M10	25	45	24	80	6	20,8	3	25	2180	24580.0530
200	22	38	M10	25	45	24	80	6	24,8	3	25	2180	24580.0531
250	22	45	M12	32	50	28	100	6	24,8	5	32	4160	24580.0540
250	26	45	M12	32	50	28	100	8	29,3	5	32	4160	24580.0541
315	26	53	M12	32	56	33	100	8	29,3	5	32	6160	24580.0545
315	30	53	M12	32	56	33	100	8	33,3	5	32	6160	24580.0546
400	30	65	M16	36	63	38	112	8	33,3	5	36	10460	24580.0550
400	34	65	M16	36	63	38	112	10	37,3	5	36	10460	24580.0551

Esempio di applicazione



Conformità

Per informazioni dettagliate sulla conformità selezionare il numero di articolo desiderato.