

Pomoli conici

EH 24550.

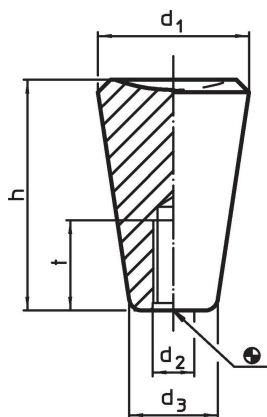


Descrizione prodotto

Materiale

- Termoplastica (PF 31), nera

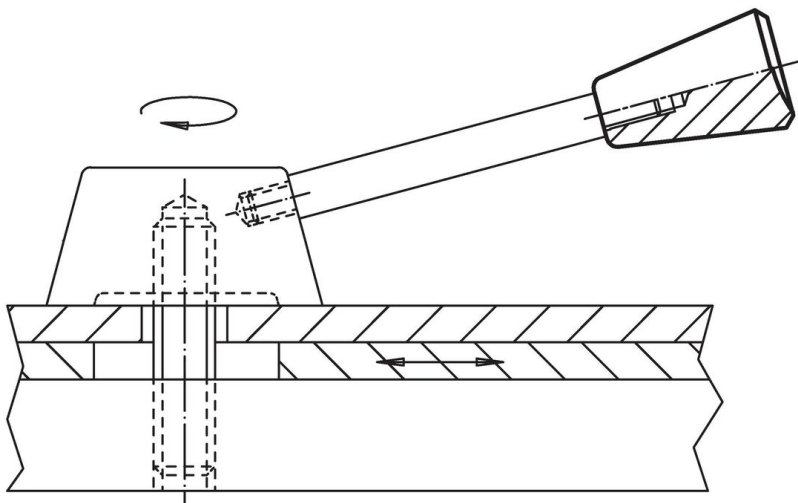
Disegno



Caratteristiche

d ₁	d ₂	Dimensioni			t min.	max. [°C]	[g]	Codice
		d ₃ ~ [mm]	h					
20	M 5	12	30	18	110	7,8	24550.0010	
20	M 6	12	30	18	110	7,4	24550.0011	
25	M 6	15	38	18	110	18,0	24550.0020	
25	M 8	15	38	18	110	17,0	24550.0021	
30	M 8	18	46	18	110	26,0	24550.0030	
30	M10	18	46	18	110	25,0	24550.0031	
35	M10	21	53	21	110	46,0	24550.0040	
35	M12	21	53	21	110	43,0	24550.0041	

Esempio di applicazione



Conformità

Conforme alla normativa RoHS

Conforme alla Direttiva 2011/65/UE e alla Direttiva 2015/863.

Non contiene sostanze SVHC

Nessuna sostanza SVHC con più dello 0,1% p/p contenuto - elenco SVHC [REACH] aggiornato al 23.01.2024.

Non contiene sostanze della Proposition 65

Nessuna sostanza contemplata nella Proposition 65

<https://www.P65Warnings.ca.gov/>

Privo di minerali di conflitto

Questo prodotto non contiene sostanze designate come "minerali da conflitto" come tantalio, stagno, oro o tungsteno della Repubblica Democratica del Congo o dei paesi limitrofi.