

Pomoli a fungo

EH 24540.



Descrizione prodotto

Materiale

Manopola a fungo

- Termoplastica (PF 31), nera

Bussola

- Ottone

Vite

- Acciaio, zincato mediante zincatura

Disegno

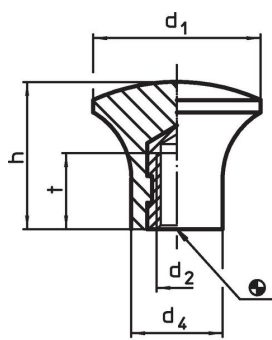


fig. 1

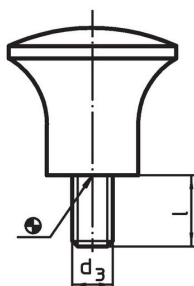
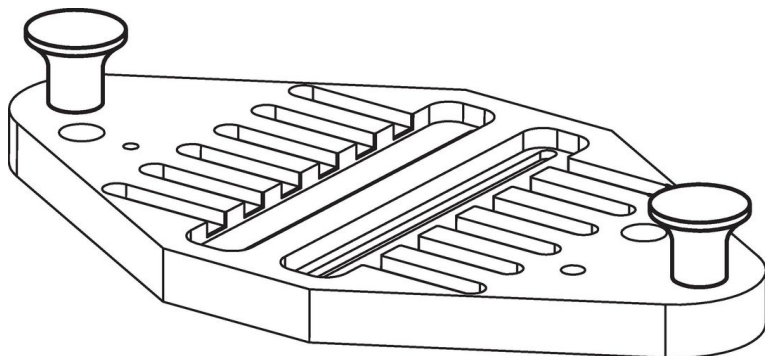


fig. 2

Caratteristiche

Dimensioni							max. [°C]	[g]	Codice
d ₁	d ₂	d ₃	l [mm]	d ₄	h	t			
con foro filettato – Fig. 1									
17	M5	–	–	10	14	7	110	3,8	24540.0017
21	M6	–	–	12	17	11	110	6,2	24540.0021
25	M6	–	–	14	21	11	110	11,0	24540.0025
33	M8	–	–	18	29	12	110	21,0	24540.0033
Con vite – Fig. 2									
17	–	M5	9	10	14	–	110	4,2	24540.0117
21	–	M6	10	12	17	–	110	7,1	24540.0121
25	–	M6	10	14	21	–	110	10,0	24540.0125
33	–	M8	14	18	29	–	110	23,0	24540.0133

Esempio di applicazione



Conformità

Conforme alla normativa RoHS

Contiene piombo - conforme alle eccezioni 6a / 6b / 6c.

Contiene sostanze SVHC >0,1% p/p

Contiene piombo - elenco SVHC [REACH] aggiornato al 27.06.2024.

Contiene sostanze della Proposition 65



L'esposizione al piombo può causare cancro e danni riproduttivi
<https://www.P65Warnings.ca.gov/>

Privo di minerali di conflitto

Questo prodotto non contiene sostanze designate come "minerali da conflitto" come tantalio, stagno, oro o tungsteno della Repubblica Democratica del Congo o dei paesi limitrofi.