

Controviti a leva • DIN 6307 con leva mobile

EH 24510.



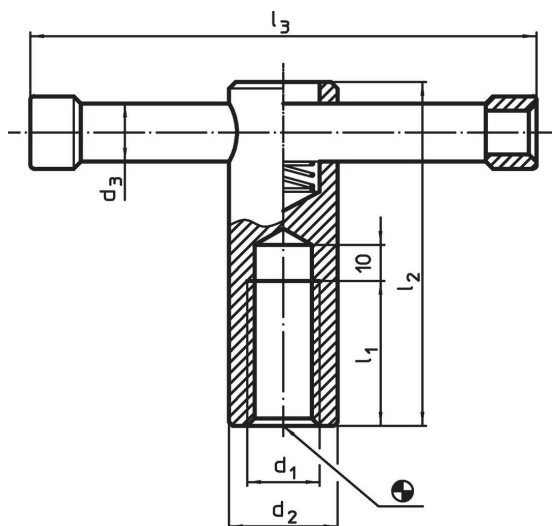
Descrizione prodotto

Leva scorrevole con molla di ritegno.

Materiale

- Acciaio automatico, brunito

Disegno

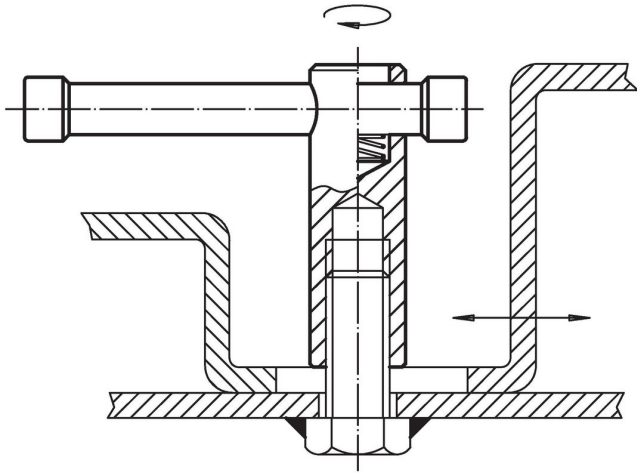


Caratteristiche

d ₁	d ₂	Dimensioni				[g]	Codice
		d ₃	l ₁	l ₂	l ₃		
M 8	16	6	16	50	60	71	24510.0708¹⁾
M10	18	8	20	60	80	112	24510.0710
M12	20	10	25	70	100	180	24510.0712
M16	24	13	35	85	120	328	24510.0716
M20	30	16	40	95	140	582	24510.0720

¹⁾ Dimensioni non previste dalla norma DIN.

Esempio di applicazione



Conformità

Conforme alla normativa RoHS

Contiene piombo - conforme alle eccezioni 6a / 6b / 6c.

Contiene sostanze SVHC >0,1% p/p

Contiene piombo - elenco SVHC [REACH] aggiornato al 27.06.2024.

Contiene sostanze della Proposition 65



L'esposizione al piombo può causare cancro e danni riproduttivi
<https://www.P65Warnings.ca.gov/>

Privo di minerali di conflitto

Questo prodotto non contiene sostanze designate come "minerali da conflitto" come tantalio, stagno, oro o tungsteno della Repubblica Democratica del Congo o dei paesi limitrofi.