

Viti a leva • DIN 6306 con leva mobile

EH 24500.



Descrizione prodotto

Leva scorrevole con molla di ritegno.

Materiale

- Acciaio automatico, brunito; puntale indurito.

Maggiori informazioni

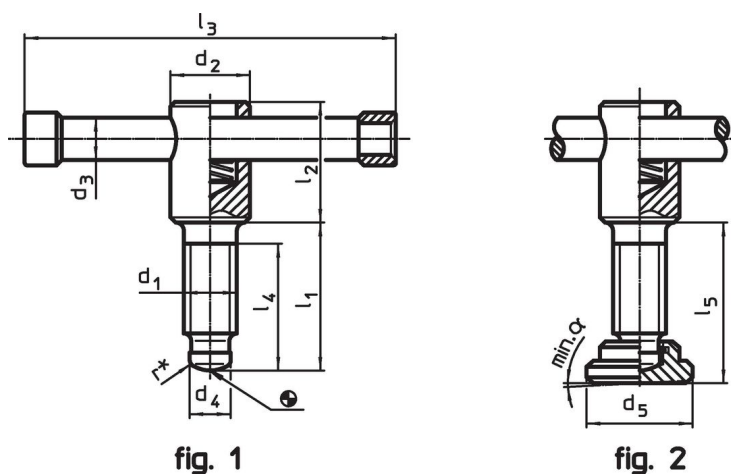
Riferimenti

Puntale per piattelli DIN 6311 S - EH 22560.

Altri prodotti


- Piattelli di spinta, DIN 6311 ad esecuzione bassa


Disegno



* per facilitare il montaggio la DIN 6306 è dotata della raggiatura r

Caratteristiche

Dimensioni											α min.		Codice
d ₁	l ₁	d ₂	d ₃	d ₄	d ₅	l ₂	l ₃	l ₄	l ₅	[mm]			
Senza piattello, forma D – Fig. 1													
M 8	40	14	6	6,0	–	25	60	32	–	–	–	44	24500.0008
M 8	50	14	6	6,0	–	25	60	42	–	–	–	47	24500.0009
M10	40	18	8	8,0	–	32	80	30	–	–	–	92	24500.0010
M10	50	18	8	8,0	–	32	80	40	–	–	–	96	24500.0011
M12	50	20	10	8,0	–	35	100	40	–	–	–	154	24500.0012
M12	60	20	10	8,0	–	35	100	50	–	–	–	162	24500.0013
M16	55	24	13	12,0	–	40	120	45	–	–	–	298	24500.0016
M16	70	24	13	12,0	–	40	120	60	–	–	–	319	24500.0017
M16	90	24	13	12,0	–	40	120	60	–	–	–	344	24500.0018
M20	55	30	16	15,5	–	45	140	45	–	–	–	520	24500.0020
M20	70	30	16	15,5	–	45	140	60	–	–	–	550	24500.0021
M20	90	30	16	15,5	–	45	140	80	–	–	–	593	24500.0022
Con piattello, forma E – Fig. 2													
M 8	40	14	6	6,0	16	25	60	32	43,0	3°	53	24500.0108	
M 8	50	14	6	6,0	16	25	60	42	53,0	3°	56	24500.0109	
M10	40	18	8	8,0	20	32	80	30	43,6	3°	110	24500.0110	
M10	50	18	8	8,0	20	32	80	40	53,6	3°	114	24500.0111	
M12	50	20	10	8,0	25	35	100	40	54,6	3°	193	24500.0112	
M12	60	20	10	8,0	25	35	100	50	64,6	3°	198	24500.0113	
M16	55	24	13	12,0	32	40	120	45	60,4	5°	357	24500.0116	
M16	70	24	13	12,0	32	40	120	60	75,4	5°	377	24500.0117	

d ₁	l ₁	d ₂	d ₃	Dimensioni						α min.		Codice
				d ₄	d ₅	l ₂	l ₃	l ₄	l ₅			
[mm]											[g]	
M16	90	24	13	12,0	32	40	120	80	95,4	5°	402	24500.0118
M20	55	30	16	15,5	40	45	140	45	60,5	4°	623	24500.0120
M20	70	30	16	15,5	40	45	140	60	75,5	4°	653	24500.0121
M20	90	30	16	15,5	40	45	140	80	95,5	4°	693	24500.0122

Conformità

Conforme alla normativa RoHS

Contiene piombo - conforme alle eccezioni 6a / 6b / 6c.

Contiene sostanze SVHC >0,1% p/p

Contiene piombo - elenco SVHC [REACH] aggiornato al 27.06.2024.

Contiene sostanze della Proposition 65



L'esposizione al piombo può causare cancro e danni riproduttivi
<https://www.P65Warnings.ca.gov/>

Privo di minerali di conflitto

Questo prodotto non contiene sostanze designate come "minerali da conflitto" come tantalio, stagno, oro o tungsteno della Repubblica Democratica del Congo o dei paesi limitrofi.