

Impugnature a leva • DIN 99

EH 24470.

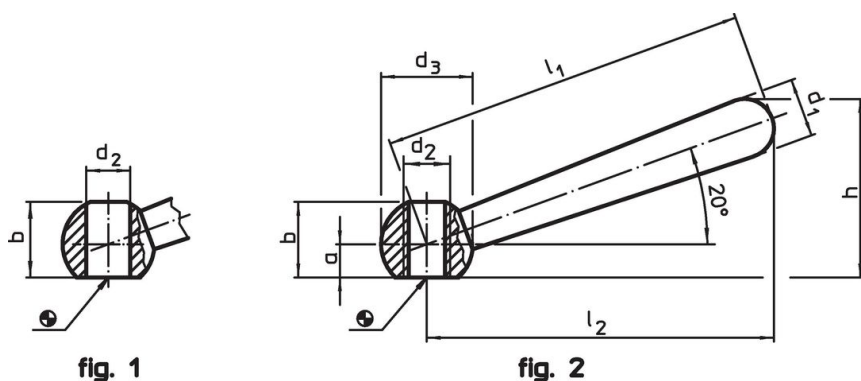


Descrizione prodotto

Materiale

- Acciaio, brunito
- Acciaio inox 1.4305, sabbiato opaco

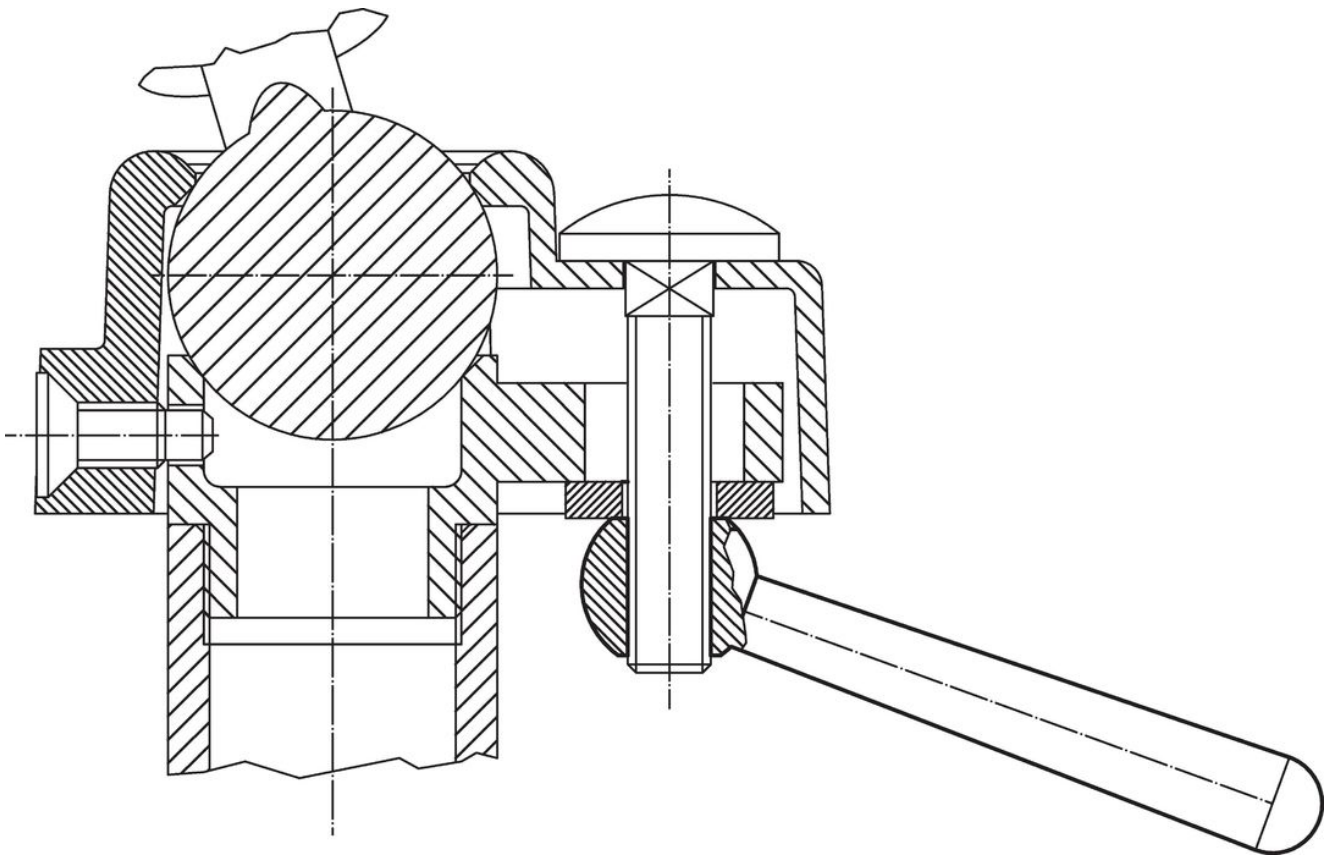
Disegno



Caratteristiche

Dimensioni								[g]	Codice
l_1	l_2	a	b	d_1	d_2	d_3	h		
[mm]									
Inclinata con foro liscio, forma L – Fig. 1, Acciaio									
50	48	4,0	9,5	8	6H7	12	24,0	16	24470.0105
63	60	5,0	12,0	10	8H7	16	30,5	37	24470.0106
80	76	6,0	14,5	13	10H7	20	38,0	73	24470.0108
100	95	7,5	18,5	16	12H7	25	47,0	140	24470.0110
125	119	10,0	24,0	20	16H7	32	59,5	282	24470.0112
160	152	12,5	30,0	25	20H7	40	75,7	553	24470.0116
200	190	18,0	40,0	32	24H7	50	97,0	1096	24470.0120
Inclinata con foro filettato, forma N – Fig. 2, Acciaio									
50	48	4,0	9,5	8	M 6	12	24,0	17	24470.0305
63	60	5,0	12,5	10	M 8	16	30,5	38	24470.0306
80	76	6,0	15,0	13	M10	20	38,0	74	24470.0308
100	95	7,5	19,0	16	M12	25	47,0	142	24470.0310
125	119	10,0	25,0	20	M16	32	59,5	297	24470.0312
160	152	12,5	31,0	25	M20	40	75,7	574	24470.0316
200	190	18,0	41,0	32	M24	50	97,0	1140	24470.0320
Inclinata con foro liscio, forma L – Fig. 1, acciaio inox									
63	60	5,0	12,0	10	8H7	16	30,5	37	24470.0206
80	76	6,0	14,5	13	10H7	20	38,0	73	24470.0208
100	95	7,5	18,5	16	12H7	25	47,0	140	24470.0210
Inclinata con foro filettato, forma N – Fig. 2, acciaio inox									
50	48	4,0	9,5	8	M 6	12	24,0	17	24470.0405
63	60	5,0	12,5	10	M 8	16	30,5	38	24470.0406
80	76	6,0	15,0	13	M10	20	38,0	74	24470.0408
100	95	7,5	19,0	16	M12	25	47,0	142	24470.0410
125	119	10,0	25,0	20	M16	32	59,5	297	24470.0412

Esempio di applicazione



Conformità

Per informazioni dettagliate sulla conformità selezionare il numero di articolo desiderato.