

Impugnature girevoli • DIN 98
EH 24460.



Descrizione prodotto

Materiale

- Acciaio tornito, zincato e passivato

Disegno

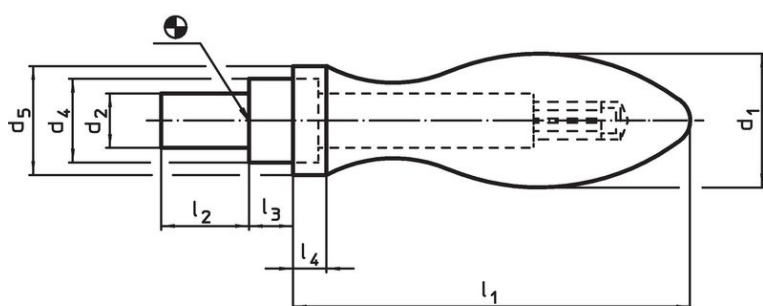


fig. 1

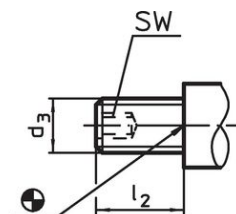
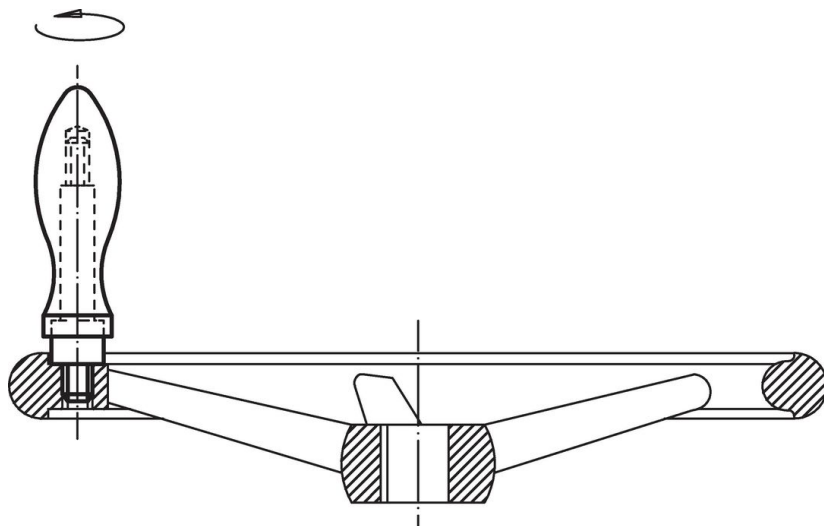


fig. 2

Caratteristiche

d ₁	d ₂ h8	d ₃	d ₄ h13	Dimensioni					SW [mm]	[g]	Codice
				d ₅ [mm]	l ₁ ~	l ₂	l ₃	l ₄			
Con attacco liscio, forma D – Fig. 1											
16	7	–	10	14	49	11	5,5	5,0	–	69	24460.0016
20	8	–	13	18	61	13	6,0	6,0	–	109	24460.0020
25	10	–	16	21	75	14	8,0	6,5	–	200	24460.0025
32	13	–	20	26	95	21	10,5	8,0	–	395	24460.0032
36	16	–	22	29	106	26	11,0	9,0	–	569	24460.0036
Con attacco filettato, forma E – Fig. 2											
16	–	M 6	10	14	49	11	5,5	5,0	3	51	24460.0116
20	–	M 8	13	18	61	13	6,0	6,0	4	105	24460.0120
25	–	M10	16	21	75	14	8,0	6,5	5	190	24460.0125
32	–	M12	20	26	95	21	10,5	8,0	6	387	24460.0132
36	–	M16	22	29	106	26	11,0	9,0	8	566	24460.0136

Esempio di applicazione



Conformità

Conforme alla normativa RoHS

Contiene piombo - conforme alle eccezioni 6a / 6b / 6c.

Contiene sostanze SVHC >0,1% p/p

Contiene piombo - elenco SVHC [REACH] aggiornato al 27.06.2024.

Contiene sostanze della Proposition 65



L'esposizione al piombo può causare cancro e danni riproduttivi
<https://www.P65Warnings.ca.gov/>

Privo di minerali di conflitto

Questo prodotto non contiene sostanze designate come "minerali da conflitto" come tantalio, stagno, oro o tungsteno della Repubblica Democratica del Congo o dei paesi limitrofi.