

Leve di serraggio piatte a ripresa piatte

EH 24441.



Descrizione prodotto

Le leve di bloccaggio piatte regolabili vengono utilizzate quando la gamma di rotazione è limitata o è richiesta una posizione della leva specifica.

Le leve di bloccaggio piatte regolabili sono caratterizzate da una ridotta altezza di costruzione e sono particolarmente adatte per l'uso in spazi ristretti o quando la leva non deve sporgere.

Materiale

Leva

- Zinco pressofuso, plastificato nero opaco, simile a RAL 9005
- Zinco pressofuso, plastificato argento opaco, simile a RAL 9006

Mozzo

- Acciaio, brunito

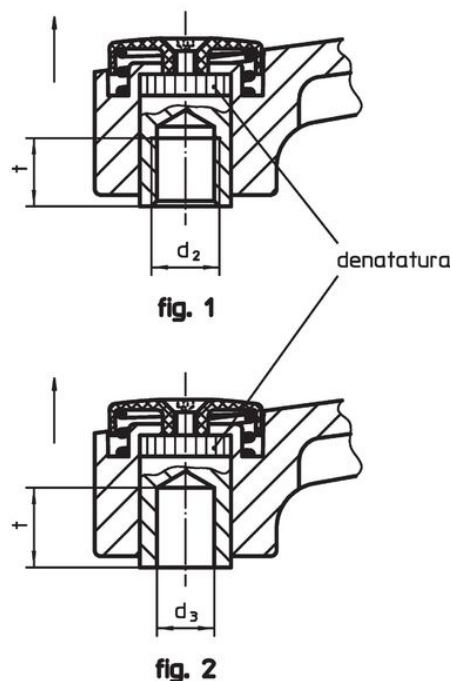
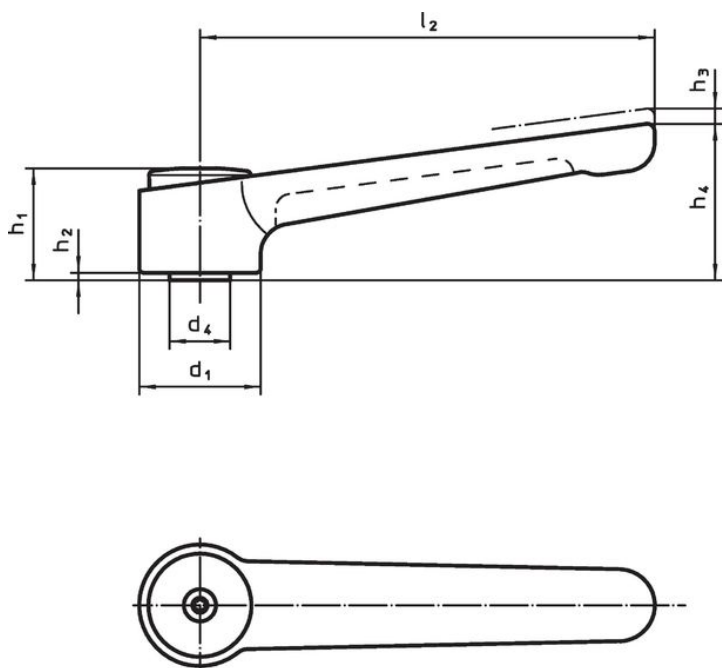
Copertura

- Plastica, nero
- Plastica, grigio chiaro

Funzionamento



Tirando la leva si disinnesta la dentatura, permettendo di orientare liberamente la leva. Rilasciando la leva, la molla interna reinnesta la dentatura.

Disegno

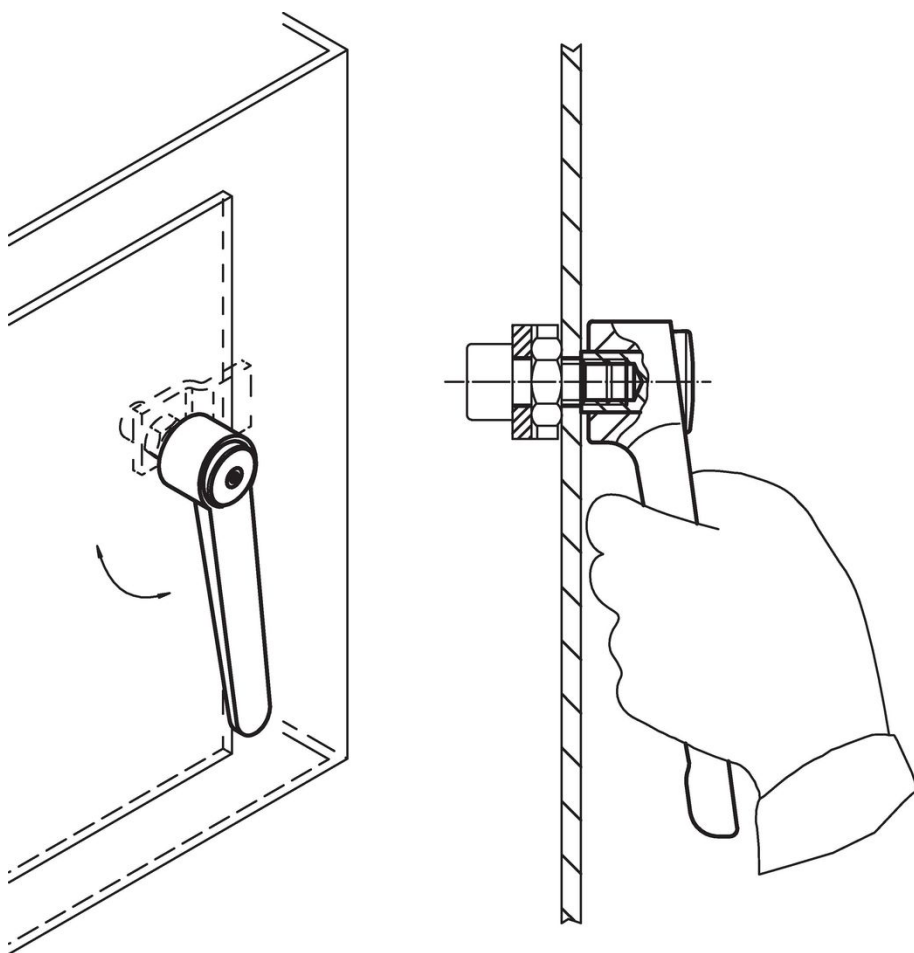


Caratteristiche

Dimensioni														Codice
d ₁	d ₂	d ₃ H7	d ₄	h ₁	h ₂	h ₃	h ₄	l ₂	t min.	min.	max.	[g]		
[mm]										[°C]				
con foro filettato – Fig. 1, nero														
32	M 8	–	16	29,5	2	2,5	41,5	120	14	-30	80	186	24441.0005	
32	M10	–	16	29,5	2	2,5	41,5	120	14	-30	80	183	24441.0010	
32	M12	–	16	29,5	2	2,5	41,5	120	14	-30	80	182	24441.0015	
40	M12	–	23	42,0	4	4,0	56,0	145	22	-30	80	399	24441.0020	
40	M16	–	23	42,0	4	4,0	56,0	145	22	-30	80	384	24441.0025	

d ₁	d ₂	d ₃ H7	d ₄	Dimensioni						l ₂	t min.	 min. max.		 [g]	Codice
				h ₁	h ₂	h ₃	h ₄	[mm]				[°C]			
Con foro filettato – Fig. 1, argento															
32	M 8	–	16	29,5	2	2,5	41,5	120	14	-30	80	186	24441.0105		
32	M10	–	16	29,5	2	2,5	41,5	120	14	-30	80	183	24441.0110		
32	M12	–	16	29,5	2	2,5	41,5	120	14	-30	80	182	24441.0115		
40	M12	–	23	42,0	4	4,0	56,0	145	22	-30	80	399	24441.0120		
40	M16	–	23	42,0	4	4,0	56,0	145	22	-30	80	384	24441.0125		
Con foro liscio – Fig. 2, nero															
32	–	8	16	29,5	2	2,5	41,5	120	14	-30	80	188	24441.0050		
32	–	10	16	29,5	2	2,5	41,5	120	14	-30	80	185	24441.0055		
40	–	12	23	42,0	4	4,0	56,0	145	22	-30	80	394	24441.0060		
40	–	16	23	42,0	4	4,0	56,0	145	22	-30	80	373	24441.0065		
Con foro liscio – Fig. 2, argento															
32	–	8	16	29,5	2	2,5	41,5	120	14	-30	80	188	24441.0150		
32	–	10	16	29,5	2	2,5	41,5	120	14	-30	80	185	24441.0155		
40	–	12	23	42,0	4	4,0	56,0	145	22	-30	80	394	24441.0160		
40	–	16	23	42,0	4	4,0	56,0	145	22	-30	80	373	24441.0165		

Esempio di applicazione



Conformità

Conforme alla normativa RoHS

Contiene piombo - conforme alle eccezioni 6a / 6b / 6c.

Contiene sostanze SVHC >0,1% p/p

Contiene piombo - elenco SVHC [REACH] aggiornato al 27.06.2024.

Contiene sostanze della Proposition 65



L'esposizione al piombo può causare cancro e danni riproduttivi
<https://www.P65Warnings.ca.gov/>

Privo di minerali di conflitto

Questo prodotto non contiene sostanze designate come "minerali da conflitto" come tantalio, stagno, oro o tungsteno della Repubblica Democratica del Congo o dei paesi limitrofi.