

Impugnature a ripresa • con vite di serraggio

EH 24410.



Descrizione prodotto

Le leve di bloccaggio regolabili trovano diverse applicazioni quando l'area di utilizzo è ristretta o è richiesta una posizione specifica della leva.

Materiale

Leva

- Zinco pressofuso, plastificato, arancio, simile a RAL 2004, finitura opaca
- Zinco pressofuso, plastificato argento opaco, simile a RAL 9006
- Zinco pressofuso, plastificato nero opaco, simile a RAL 9005

Mozzo

- Acciaio, brunito, classe 5.8

Vite

- Acciaio, brunito, classe 5.8

Funzionamento

Tirando la leva si disinnesta la dentatura, permettendo di orientare liberamente la leva. Rilasciando la leva, la molla interna reinnesta la dentatura.

Maggiori informazioni

Note

Il perno filettato può essere sostituito.

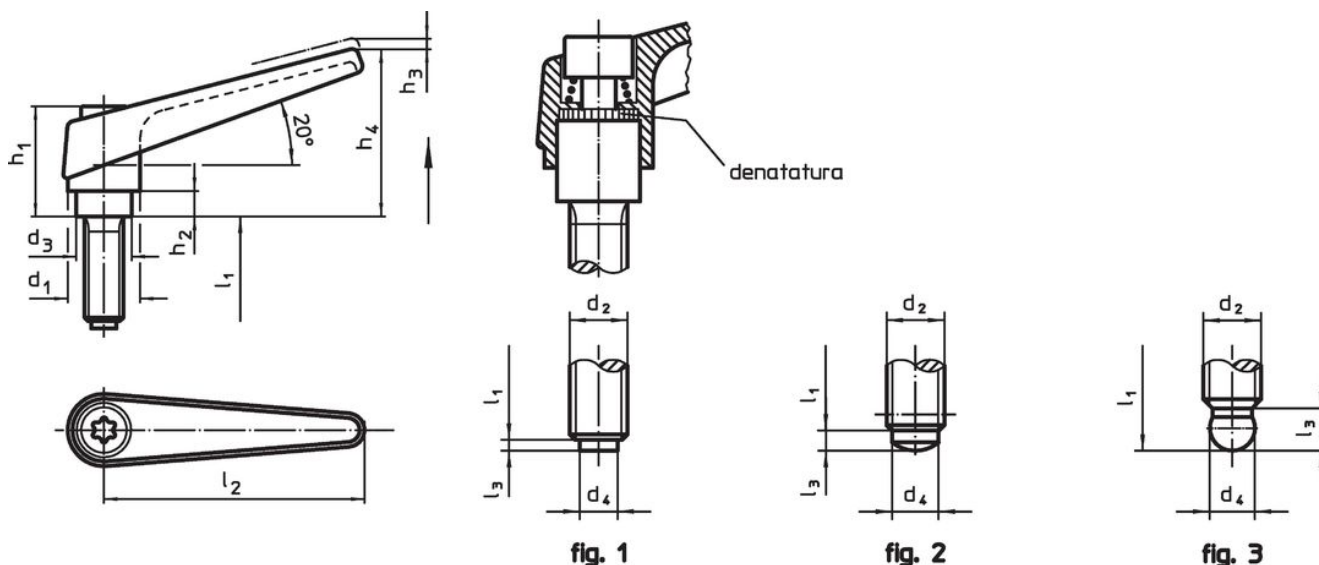
Riferimenti

La versione con testa a sfera (foto 3) può essere combinata con il pezzo di spinta, in plastica (EH 22570.).

Altri prodotti

- Piattelli di spinta, Plastica

Disegno




Caratteristiche

Dimensioni												[g]	Codice	
d ₁	d ₂	l ₁	d ₃	d ₄	h ₁	h ₂	h ₃	h ₄	l ₂	l ₃				
Con perno di spinta in plastica – Fig. 1, arancio														
14	M 6	16	10,0	4,0	24,5	4,0	3	35	45	1,0	40	24410.0141		
14	M 6	20	10,0	4,0	24,5	4,0	3	35	45	1,0	38	24410.0151		
14	M 6	25	10,0	4,0	24,5	4,0	3	35	45	1,0	38	24410.0161		
14	M 6	32	10,0	4,0	24,5	4,0	3	35	45	1,0	40	24410.0171		
14	M 6	40	10,0	4,0	24,5	4,0	3	35	45	1,0	41	24410.0181		
14	M 6	50	10,0	4,0	24,5	4,0	3	35	45	1,0	45	24410.0191		
18	M 8	20	13,5	6,0	31,0	6,5	3	45	62	1,0	81	24410.0341		
18	M 8	25	13,5	6,0	31,0	6,5	3	45	62	1,0	80	24410.0351		
18	M 8	32	13,5	6,0	31,0	6,5	3	45	62	1,0	86	24410.0361		
18	M 8	40	13,5	6,0	31,0	6,5	3	45	62	1,0	81	24410.0371		
18	M 8	50	13,5	6,0	31,0	6,5	3	45	62	1,0	84	24410.0381		
18	M 8	63	13,5	6,0	31,0	6,5	3	45	62	1,0	95	24410.0391		

d ₁	d ₂	l ₁	Dimensioni								[g]	Codice
			d ₃	d ₄	h ₁	h ₂	h ₃	h ₄	l ₂	l ₃		
[mm]												
18	M10	20	13,5	8,0	31,0	6,5	3	45	62	2,0	128	24410.0441
18	M10	25	13,5	8,0	31,0	6,5	3	45	62	2,0	130	24410.0451
18	M10	32	13,5	8,0	31,0	6,5	3	45	62	2,0	134	24410.0461
18	M10	40	13,5	8,0	31,0	6,5	3	45	62	2,0	94	24410.0471
18	M10	50	13,5	8,0	31,0	6,5	3	45	62	2,0	100	24410.0481
18	M10	63	13,5	8,0	31,0	6,5	3	45	62	2,0	148	24410.0491
Con perno di spinta in plastica – Fig. 1, argento												
14	M 6	16	10,0	4,0	24,5	4,0	3	35	45	1,0	40	24410.0143
14	M 6	20	10,0	4,0	24,5	4,0	3	35	45	1,0	38	24410.0153
14	M 6	25	10,0	4,0	24,5	4,0	3	35	45	1,0	38	24410.0163
14	M 6	32	10,0	4,0	24,5	4,0	3	35	45	1,0	40	24410.0173
14	M 6	40	10,0	4,0	24,5	4,0	3	35	45	1,0	41	24410.0183
14	M 6	50	10,0	4,0	24,5	4,0	3	35	45	1,0	45	24410.0193
18	M 8	20	13,5	6,0	31,0	6,5	3	45	62	1,0	81	24410.0343
18	M 8	25	13,5	6,0	31,0	6,5	3	45	62	1,0	80	24410.0353
18	M 8	32	13,5	6,0	31,0	6,5	3	45	62	1,0	86	24410.0363
18	M 8	40	13,5	6,0	31,0	6,5	3	45	62	1,0	81	24410.0373
18	M 8	50	13,5	6,0	31,0	6,5	3	45	62	1,0	84	24410.0383
18	M 8	63	13,5	6,0	31,0	6,5	3	45	62	1,0	95	24410.0393
18	M10	20	13,5	8,0	31,0	6,5	3	45	62	2,0	128	24410.0443
18	M10	25	13,5	8,0	31,0	6,5	3	45	62	2,0	130	24410.0453
18	M10	32	13,5	8,0	31,0	6,5	3	45	62	2,0	134	24410.0463
18	M10	40	13,5	8,0	31,0	6,5	3	45	62	2,0	94	24410.0473
18	M10	50	13,5	8,0	31,0	6,5	3	45	62	2,0	100	24410.0483
18	M10	63	13,5	8,0	31,0	6,5	3	45	62	2,0	148	24410.0493
Con perno di spinta in plastica – Fig. 1, nero												
14	M 6	16	10,0	4,0	24,5	4,0	3	35	45	1,0	40	24410.0144
14	M 6	20	10,0	4,0	24,5	4,0	3	35	45	1,0	38	24410.0154
14	M 6	25	10,0	4,0	24,5	4,0	3	35	45	1,0	38	24410.0164
14	M 6	32	10,0	4,0	24,5	4,0	3	35	45	1,0	40	24410.0174
14	M 6	40	10,0	4,0	24,5	4,0	3	35	45	1,0	41	24410.0184
14	M 6	50	10,0	4,0	24,5	4,0	3	35	45	1,0	45	24410.0194
18	M 8	20	13,5	6,0	31,0	6,5	3	45	62	1,0	81	24410.0344
18	M 8	25	13,5	6,0	31,0	6,5	3	45	62	1,0	80	24410.0354
18	M 8	32	13,5	6,0	31,0	6,5	3	45	62	1,0	86	24410.0364
18	M 8	40	13,5	6,0	31,0	6,5	3	45	62	1,0	81	24410.0374
18	M 8	50	13,5	6,0	31,0	6,5	3	45	62	1,0	84	24410.0384
18	M 8	63	13,5	6,0	31,0	6,5	3	45	62	1,0	95	24410.0394
18	M10	20	13,5	8,0	31,0	6,5	3	45	62	2,0	128	24410.0444
18	M10	25	13,5	8,0	31,0	6,5	3	45	62	2,0	130	24410.0454
18	M10	32	13,5	8,0	31,0	6,5	3	45	62	2,0	134	24410.0464
18	M10	40	13,5	8,0	31,0	6,5	3	45	62	2,0	94	24410.0474
18	M10	50	13,5	8,0	31,0	6,5	3	45	62	2,0	100	24410.0484
18	M10	63	13,5	8,0	31,0	6,5	3	45	62	2,0	148	24410.0494
Con perno di spinta in ottone – Fig. 1, arancio												
14	M 6	16	10,0	3,5	24,5	4,0	3	35	45	1,3	36	24410.1141
14	M 6	20	10,0	3,5	24,5	4,0	3	35	45	1,3	37	24410.1151
14	M 6	25	10,0	3,5	24,5	4,0	3	35	45	1,3	44	24410.1161
14	M 6	32	10,0	3,5	24,5	4,0	3	35	45	1,3	45	24410.1171
14	M 6	40	10,0	3,5	24,5	4,0	3	35	45	1,3	40	24410.1181
14	M 6	50	10,0	3,5	24,5	4,0	3	35	45	1,3	42	24410.1191
18	M 8	20	13,5	5,0	31,0	6,5	3	45	62	1,3	83	24410.1341
18	M 8	25	13,5	5,0	31,0	6,5	3	45	62	1,3	76	24410.1351
18	M 8	32	13,5	5,0	31,0	6,5	3	45	62	1,3	78	24410.1361
18	M 8	40	13,5	5,0	31,0	6,5	3	45	62	1,3	80	24410.1371
18	M 8	50	13,5	5,0	31,0	6,5	3	45	62	1,3	91	24410.1381
18	M 8	63	13,5	5,0	31,0	6,5	3	45	62	1,3	88	24410.1391
18	M10	20	13,5	6,5	31,0	6,5	3	45	62	1,9	127	24410.1441
18	M10	25	13,5	6,5	31,0	6,5	3	45	62	1,9	129	24410.1451

d ₁	d ₂	l ₁	Dimensioni								[g]	Codice
			d ₃	d ₄	h ₁	h ₂	h ₃	h ₄	l ₂	l ₃		
[mm]												
18	M10	32	13,5	6,5	31,0	6,5	3	45	62	1,9	133	24410.1461
18	M10	40	13,5	6,5	31,0	6,5	3	45	62	1,9	137	24410.1471
18	M10	50	13,5	6,5	31,0	6,5	3	45	62	1,9	142	24410.1481
18	M10	63	13,5	6,5	31,0	6,5	3	45	62	1,9	147	24410.1491
Con perno di spinta in ottone – Fig. 1, argento												
14	M 6	16	10,0	3,5	24,5	4,0	3	35	45	1,3	36	24410.1143
14	M 6	20	10,0	3,5	24,5	4,0	3	35	45	1,3	37	24410.1153
14	M 6	25	10,0	3,5	24,5	4,0	3	35	45	1,3	44	24410.1163
14	M 6	32	10,0	3,5	24,5	4,0	3	35	45	1,3	45	24410.1173
14	M 6	40	10,0	3,5	24,5	4,0	3	35	45	1,3	40	24410.1183
14	M 6	50	10,0	3,5	24,5	4,0	3	35	45	1,3	42	24410.1193
18	M 8	20	13,5	5,0	31,0	6,5	3	45	62	1,3	83	24410.1343
18	M 8	25	13,5	5,0	31,0	6,5	3	45	62	1,3	76	24410.1353
18	M 8	32	13,5	5,0	31,0	6,5	3	45	62	1,3	78	24410.1363
18	M 8	40	13,5	5,0	31,0	6,5	3	45	62	1,3	80	24410.1373
18	M 8	50	13,5	5,0	31,0	6,5	3	45	62	1,3	91	24410.1383
18	M 8	63	13,5	5,0	31,0	6,5	3	45	62	1,3	88	24410.1393
18	M10	20	13,5	6,5	31,0	6,5	3	45	62	1,9	127	24410.1443
18	M10	25	13,5	6,5	31,0	6,5	3	45	62	1,9	129	24410.1453
18	M10	32	13,5	6,5	31,0	6,5	3	45	62	1,9	133	24410.1463
18	M10	40	13,5	6,5	31,0	6,5	3	45	62	1,9	137	24410.1473
18	M10	50	13,5	6,5	31,0	6,5	3	45	62	1,9	142	24410.1483
18	M10	63	13,5	6,5	31,0	6,5	3	45	62	1,9	147	24410.1493
Con perno di spinta in ottone – Fig. 1, nero												
14	M 6	16	10,0	3,5	24,5	4,0	3	35	45	1,3	36	24410.1144
14	M 6	20	10,0	3,5	24,5	4,0	3	35	45	1,3	37	24410.1154
14	M 6	25	10,0	3,5	24,5	4,0	3	35	45	1,3	44	24410.1164
14	M 6	32	10,0	3,5	24,5	4,0	3	35	45	1,3	45	24410.1174
14	M 6	40	10,0	3,5	24,5	4,0	3	35	45	1,3	40	24410.1184
14	M 6	50	10,0	3,5	24,5	4,0	3	35	45	1,3	42	24410.1194
18	M 8	20	13,5	5,0	31,0	6,5	3	45	62	1,3	83	24410.1344
18	M 8	25	13,5	5,0	31,0	6,5	3	45	62	1,3	76	24410.1354
18	M 8	32	13,5	5,0	31,0	6,5	3	45	62	1,3	78	24410.1364
18	M 8	40	13,5	5,0	31,0	6,5	3	45	62	1,3	80	24410.1374
18	M 8	50	13,5	5,0	31,0	6,5	3	45	62	1,3	91	24410.1384
18	M 8	63	13,5	5,0	31,0	6,5	3	45	62	1,3	88	24410.1394
18	M10	20	13,5	6,5	31,0	6,5	3	45	62	1,9	127	24410.1444
18	M10	25	13,5	6,5	31,0	6,5	3	45	62	1,9	129	24410.1454
18	M10	32	13,5	6,5	31,0	6,5	3	45	62	1,9	133	24410.1464
18	M10	40	13,5	6,5	31,0	6,5	3	45	62	1,9	137	24410.1474
18	M10	50	13,5	6,5	31,0	6,5	3	45	62	1,9	142	24410.1484
18	M10	63	13,5	6,5	31,0	6,5	3	45	62	1,9	147	24410.1494
Con perno di spinta – Fig. 2, arancio												
14	M 6	16	10,0	4,0	24,5	4,0	3	35	45	1,8	39	24410.2141
14	M 6	20	10,0	4,0	24,5	4,0	3	35	45	1,8	40	24410.2151
14	M 6	25	10,0	4,0	24,5	4,0	3	35	45	1,8	41	24410.2161
14	M 6	32	10,0	4,0	24,5	4,0	3	35	45	1,8	42	24410.2171
14	M 6	40	10,0	4,0	24,5	4,0	3	35	45	1,8	43	24410.2181
14	M 6	50	10,0	4,0	24,5	4,0	3	35	45	1,8	45	24410.2191
18	M 8	20	13,5	6,0	31,0	6,5	3	45	62	1,8	78	24410.2341
18	M 8	25	13,5	6,0	31,0	6,5	3	45	62	1,8	79	24410.2351
18	M 8	32	13,5	6,0	31,0	6,5	3	45	62	1,8	81	24410.2361
18	M 8	40	13,5	6,0	31,0	6,5	3	45	62	1,8	83	24410.2371
18	M 8	50	13,5	6,0	31,0	6,5	3	45	62	1,8	86	24410.2381
18	M 8	63	13,5	6,0	31,0	6,5	3	45	62	1,8	91	24410.2391
18	M10	20	13,5	8,0	31,0	6,5	3	45	62	3,5	80	24410.2441
18	M10	25	13,5	8,0	31,0	6,5	3	45	62	3,5	132	24410.2451
18	M10	32	13,5	8,0	31,0	6,5	3	45	62	3,5	136	24410.2461
18	M10	40	13,5	8,0	31,0	6,5	3	45	62	3,5	140	24410.2471
18	M10	50	13,5	8,0	31,0	6,5	3	45	62	3,5	145	24410.2481
18	M10	63	13,5	8,0	31,0	6,5	3	45	62	3,5	150	24410.2491

d ₁	d ₂	l ₁	Dimensioni								[g]	Codice
			d ₃	d ₄	h ₁	h ₂	h ₃	h ₄	l ₂	l ₃		
[mm]												
Con perno di spinta – Fig. 2, argento												
14	M 6	16	10,0	4,0	24,5	4,0	3	35	45	1,8	39	24410.2143
14	M 6	20	10,0	4,0	24,5	4,0	3	35	45	1,8	40	24410.2153
14	M 6	25	10,0	4,0	24,5	4,0	3	35	45	1,8	41	24410.2163
14	M 6	32	10,0	4,0	24,5	4,0	3	35	45	1,8	42	24410.2173
14	M 6	40	10,0	4,0	24,5	4,0	3	35	45	1,8	43	24410.2183
14	M 6	50	10,0	4,0	24,5	4,0	3	35	45	1,8	45	24410.2193
18	M 8	20	13,5	6,0	31,0	6,5	3	45	62	1,8	78	24410.2343
18	M 8	25	13,5	6,0	31,0	6,5	3	45	62	1,8	79	24410.2353
18	M 8	32	13,5	6,0	31,0	6,5	3	45	62	1,8	81	24410.2363
18	M 8	40	13,5	6,0	31,0	6,5	3	45	62	1,8	83	24410.2373
18	M 8	50	13,5	6,0	31,0	6,5	3	45	62	1,8	86	24410.2383
18	M 8	63	13,5	6,0	31,0	6,5	3	45	62	1,8	91	24410.2393
18	M10	20	13,5	8,0	31,0	6,5	3	45	62	3,5	80	24410.2443
18	M10	25	13,5	8,0	31,0	6,5	3	45	62	3,5	132	24410.2453
18	M10	32	13,5	8,0	31,0	6,5	3	45	62	3,5	136	24410.2463
18	M10	40	13,5	8,0	31,0	6,5	3	45	62	3,5	140	24410.2473
18	M10	50	13,5	8,0	31,0	6,5	3	45	62	3,5	145	24410.2483
18	M10	63	13,5	8,0	31,0	6,5	3	45	62	3,5	150	24410.2493
Con perno di spinta – Fig. 2, nero												
14	M 6	16	10,0	4,0	24,5	4,0	3	35	45	1,8	39	24410.2144
14	M 6	20	10,0	4,0	24,5	4,0	3	35	45	1,8	40	24410.2154
14	M 6	25	10,0	4,0	24,5	4,0	3	35	45	1,8	41	24410.2164
14	M 6	32	10,0	4,0	24,5	4,0	3	35	45	1,8	42	24410.2174
14	M 6	40	10,0	4,0	24,5	4,0	3	35	45	1,8	43	24410.2184
14	M 6	50	10,0	4,0	24,5	4,0	3	35	45	1,8	45	24410.2194
18	M 8	20	13,5	6,0	31,0	6,5	3	45	62	1,8	78	24410.2344
18	M 8	25	13,5	6,0	31,0	6,5	3	45	62	1,8	79	24410.2354
18	M 8	32	13,5	6,0	31,0	6,5	3	45	62	1,8	81	24410.2364
18	M 8	40	13,5	6,0	31,0	6,5	3	45	62	1,8	83	24410.2374
18	M 8	50	13,5	6,0	31,0	6,5	3	45	62	1,8	86	24410.2384
18	M 8	63	13,5	6,0	31,0	6,5	3	45	62	1,8	91	24410.2394
18	M10	20	13,5	8,0	31,0	6,5	3	45	62	3,5	80	24410.2444
18	M10	25	13,5	8,0	31,0	6,5	3	45	62	3,5	132	24410.2454
18	M10	32	13,5	8,0	31,0	6,5	3	45	62	3,5	136	24410.2464
18	M10	40	13,5	8,0	31,0	6,5	3	45	62	3,5	140	24410.2474
18	M10	50	13,5	8,0	31,0	6,5	3	45	62	3,5	145	24410.2484
18	M10	63	13,5	8,0	31,0	6,5	3	45	62	3,5	150	24410.2494
con snodo sferico – Fig. 3, arancio												
14	M 6	16	10,0	4,5+0,05	24,5	4,0	3	35	45	3,6	35	24410.3141
14	M 6	20	10,0	4,5+0,05	24,5	4,0	3	35	45	3,6	36	24410.3151
14	M 6	25	10,0	4,5+0,05	24,5	4,0	3	35	45	3,6	37	24410.3161
14	M 6	32	10,0	4,5+0,05	24,5	4,0	3	35	45	3,6	38	24410.3171
14	M 6	40	10,0	4,5+0,05	24,5	4,0	3	35	45	3,6	39	24410.3181
14	M 6	50	10,0	4,5+0,05	24,5	4,0	3	35	45	3,6	41	24410.3191
18	M 8	20	13,5	6,1+0,05	31,0	6,5	3	45	62	3,6	74	24410.3341
18	M 8	25	13,5	6,1+0,05	31,0	6,5	3	45	62	3,6	75	24410.3351
18	M 8	32	13,5	6,1+0,05	31,0	6,5	3	45	62	3,6	77	24410.3361
18	M 8	40	13,5	6,1+0,05	31,0	6,5	3	45	62	3,6	90	24410.3371
18	M 8	50	13,5	6,1+0,05	31,0	6,5	3	45	62	3,6	82	24410.3381
18	M 8	63	13,5	6,1+0,05	31,0	6,5	3	45	62	3,6	87	24410.3391
18	M10	20	13,5	7,8+0,05	31,0	6,5	3	45	62	4,3	126	24410.3441
18	M10	25	13,5	7,8+0,05	31,0	6,5	3	45	62	4,3	128	24410.3451
18	M10	32	13,5	7,8+0,05	31,0	6,5	3	45	62	4,3	132	24410.3461
18	M10	40	13,5	7,8+0,05	31,0	6,5	3	45	62	4,3	136	24410.3471
18	M10	50	13,5	7,8+0,05	31,0	6,5	3	45	62	4,3	141	24410.3481
18	M10	63	13,5	7,8+0,05	31,0	6,5	3	45	62	4,3	146	24410.3491
con snodo sferico – Fig. 3, argento												
14	M 6	16	10,0	4,5+0,05	24,5	4,0	3	35	45	3,6	35	24410.3143
14	M 6	20	10,0	4,5+0,05	24,5	4,0	3	35	45	3,6	36	24410.3153
14	M 6	25	10,0	4,5+0,05	24,5	4,0	3	35	45	3,6	37	24410.3163
14	M 6	32	10,0	4,5+0,05	24,5	4,0	3	35	45	3,6	38	24410.3173

Dimensioni												Codice
d ₁	d ₂	l ₁	d ₃	d ₄	h ₁	h ₂	h ₃	h ₄	l ₂	l ₃		
[mm]												
14	M 6	40	10,0	4,5+0,05	24,5	4,0	3	35	45	3,6	39	24410.3183
14	M 6	50	10,0	4,5+0,05	24,5	4,0	3	35	45	3,6	41	24410.3193
18	M 8	20	13,5	6,1+0,05	31,0	6,5	3	45	62	3,6	74	24410.3343
18	M 8	25	13,5	6,1+0,05	31,0	6,5	3	45	62	3,6	75	24410.3353
18	M 8	32	13,5	6,1+0,05	31,0	6,5	3	45	62	3,6	77	24410.3363
18	M 8	40	13,5	6,1+0,05	31,0	6,5	3	45	62	3,6	90	24410.3373
18	M 8	50	13,5	6,1+0,05	31,0	6,5	3	45	62	3,6	82	24410.3383
18	M 8	63	13,5	6,1+0,05	31,0	6,5	3	45	62	3,6	87	24410.3393
18	M10	20	13,5	7,8+0,05	31,0	6,5	3	45	62	4,3	126	24410.3443
18	M10	25	13,5	7,8+0,05	31,0	6,5	3	45	62	4,3	128	24410.3453
18	M10	32	13,5	7,8+0,05	31,0	6,5	3	45	62	4,3	132	24410.3463
18	M10	40	13,5	7,8+0,05	31,0	6,5	3	45	62	4,3	136	24410.3473
18	M10	50	13,5	7,8+0,05	31,0	6,5	3	45	62	4,3	141	24410.3483
18	M10	63	13,5	7,8+0,05	31,0	6,5	3	45	62	4,3	146	24410.3493
con snodo sferico – Fig. 3, nero												
14	M 6	16	10,0	4,5+0,05	24,5	4,0	3	35	45	3,6	35	24410.3144
14	M 6	20	10,0	4,5+0,05	24,5	4,0	3	35	45	3,6	36	24410.3154
14	M 6	25	10,0	4,5+0,05	24,5	4,0	3	35	45	3,6	37	24410.3164
14	M 6	32	10,0	4,5+0,05	24,5	4,0	3	35	45	3,6	38	24410.3174
14	M 6	40	10,0	4,5+0,05	24,5	4,0	3	35	45	3,6	39	24410.3184
14	M 6	50	10,0	4,5+0,05	24,5	4,0	3	35	45	3,6	41	24410.3194
18	M 8	20	13,5	6,1+0,05	31,0	6,5	3	45	62	3,6	74	24410.3344
18	M 8	25	13,5	6,1+0,05	31,0	6,5	3	45	62	3,6	75	24410.3354
18	M 8	32	13,5	6,1+0,05	31,0	6,5	3	45	62	3,6	77	24410.3364
18	M 8	40	13,5	6,1+0,05	31,0	6,5	3	45	62	3,6	90	24410.3374
18	M 8	50	13,5	6,1+0,05	31,0	6,5	3	45	62	3,6	82	24410.3384
18	M 8	63	13,5	6,1+0,05	31,0	6,5	3	45	62	3,6	87	24410.3394
18	M10	20	13,5	7,8+0,05	31,0	6,5	3	45	62	4,3	126	24410.3444
18	M10	25	13,5	7,8+0,05	31,0	6,5	3	45	62	4,3	128	24410.3454
18	M10	32	13,5	7,8+0,05	31,0	6,5	3	45	62	4,3	132	24410.3464
18	M10	40	13,5	7,8+0,05	31,0	6,5	3	45	62	4,3	136	24410.3474
18	M10	50	13,5	7,8+0,05	31,0	6,5	3	45	62	4,3	141	24410.3484
18	M10	63	13,5	7,8+0,05	31,0	6,5	3	45	62	4,3	146	24410.3494

Conformità

Conforme alla normativa RoHS

Contiene piombo - conforme alle eccezioni 6a / 6b / 6c.

Contiene sostanze SVHC >0,1% p/p

Contiene piombo - elenco SVHC [REACH] aggiornato al 27.06.2024.

Contiene sostanze della Proposition 65



L'esposizione al piombo può causare cancro e danni riproduttivi
<https://www.P65Warnings.ca.gov/>

Privo di minerali di conflitto

Questo prodotto non contiene sostanze designate come "minerali da conflitto" come tantalio, stagno, oro o tungsteno della Repubblica Democratica del Congo o dei paesi limitrofi.