

## Manovelle • inox microfuso

EH 24330.



### Descrizione prodotto

Il lato di montaggio del mozzo è lavorato.

### Materiale

#### Perno

- Acciaio inox 1.4301

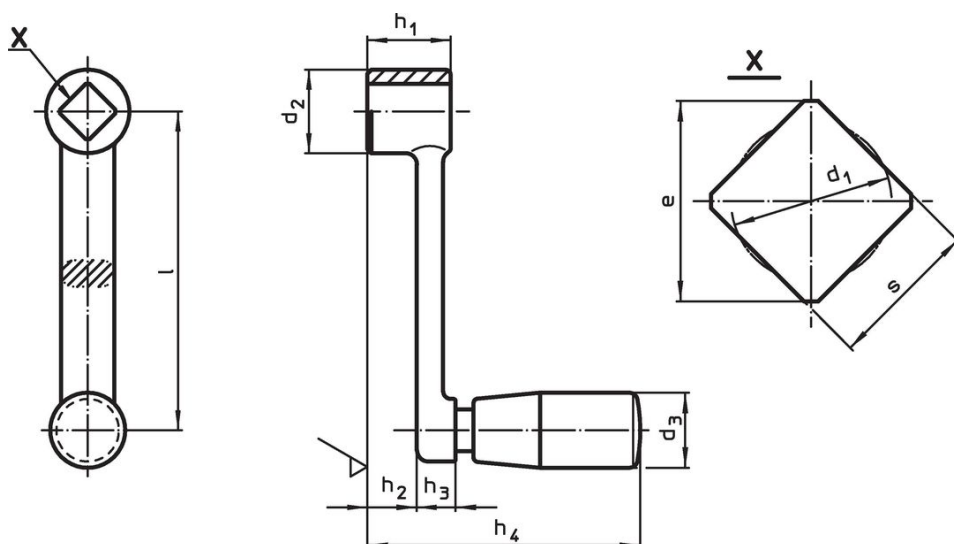
#### Corpo manovella

- Acciaio inox 1.4308

#### Impugnatura cilindrica

- Termoplastica (PF 31), nera

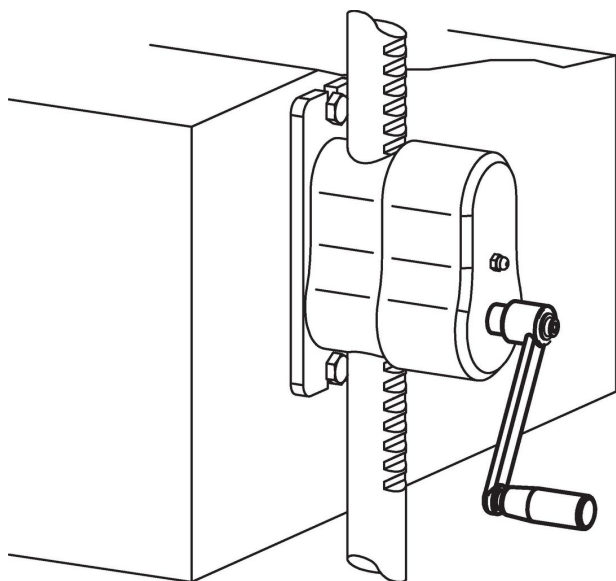
### Disegno



### Caratteristiche

Dimensioni									d <sub>3</sub>	[g]	Codice
l	s H11	e min.	d <sub>1</sub> max.	d <sub>2</sub>	h <sub>1</sub>	h <sub>2</sub> ~	h <sub>3</sub>	h <sub>4</sub> ~	Ø impugnatura cilindrica EH 24530.		
[mm]									[mm]		
80	10	13,1	10,5	22	22	15,4	6,6	64,5	18	124	<a href="#">24330.0520</a>
100	12	16,1	12,6	26	26	17,7	8,3	78,5	21	191	<a href="#">24330.0530</a>
125	14	18,1	14,7	28	28	18,8	9,2	95,5	23	320	<a href="#">24330.0540</a>
160	17	22,2	17,9	32	32	22,6	9,4	99,5	23	370	<a href="#">24330.0550</a>

## Esempio di applicazione



## Conformità

### Conforme alla normativa RoHS

Conforme alla Direttiva 2011/65/UE e alla Direttiva 2015/863.

### Non contiene sostanze SVHC

Nessuna sostanza SVHC con più dello 0,1% p/p contenuto - elenco SVHC [REACH] aggiornato al 27.06.2024.

### Non contiene sostanze della Proposition 65

Nessuna sostanza contemplata nella Proposition 65  
<https://www.P65Warnings.ca.gov/>

### Privo di minerali di conflitto

Questo prodotto non contiene sostanze designate come "minerali da conflitto" come tantalio, stagno, oro o tungsteno della Repubblica Democratica del Congo o dei paesi limitrofi.