

## Maniglie a U • con rondelle d'appoggio

EH 24310.



### Descrizione prodotto

Le maniglie a U vengono utilizzate, per esempio, su ante di macchine, mobili, armadi, cassetti e cassettiere.

Queste maniglie rotonde a U sono caratterizzate dalla costruzione ergonomica e stabile e dal semplice e senza tempo design.

### Materiale

#### Impugnatura

- Acciaio, cromato
- Acciaio plastificato nero
- Acciaio inox 1.4305, sabbato opaco

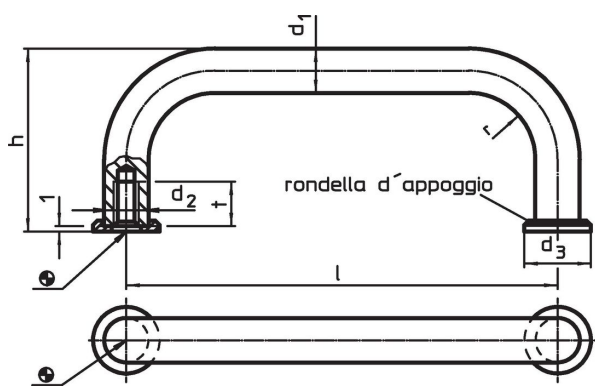
#### Rondella d'appoggio

- Zinco pressofuso, nichelato
- acciaio inox

### Assemblaggio


Grazie alla presenza delle rondelle di supporto garantiscono un'ottimale superficie d'appoggio. Le rondelle possono essere sostituite per adattarsi a forme e geometrie particolari.

### Disegno



### Caratteristiche

d <sub>1</sub>	l ±0,5	d <sub>2</sub>	Dimensioni				t min.	[g]	Codice
			d <sub>3</sub>	h	r	[mm]			
<b>Acciaio, cromato</b>									
8	55	M4	12	35	10	8	41	<a href="#">24310.0010</a>	
8	64	M4	12	35	10	8	44	<a href="#">24310.0020</a>	
8	88	M4	12	35	10	8	54	<a href="#">24310.0030</a>	
8	96	M4	12	35	10	8	57	<a href="#">24310.0040</a>	
8	100	M4	12	35	10	8	60	<a href="#">24310.0050</a>	
8	120	M4	12	35	10	8	66	<a href="#">24310.0060</a>	
8	128	M4	12	35	10	8	69	<a href="#">24310.0110</a>	
10	88	M5	15	43	12	12	91	<a href="#">24310.0120</a>	
10	100	M5	15	43	12	12	98	<a href="#">24310.0130</a>	
10	120	M5	15	43	12	12	109	<a href="#">24310.0140</a>	
10	180	M5	15	43	12	12	146	<a href="#">24310.0150</a>	
10	200	M5	15	43	12	12	161	<a href="#">24310.0160</a>	
10	235	M5	15	43	12	12	183	<a href="#">24310.0170</a>	
<b>Acciaio plastificato nero</b>									
6	32	M3	9	26	7	7	20	<a href="#">24310.0205</a>	
6	45	M3	9	26	7	7	21	<a href="#">24310.0215</a>	
6	55	M3	9	26	7	7	22	<a href="#">24310.0225</a>	
6	64	M3	9	26	7	7	24	<a href="#">24310.0235</a>	
6	88	M3	9	26	7	7	29	<a href="#">24310.0245</a>	
8	55	M4	12	35	10	8	41	<a href="#">24310.0310</a>	
8	64	M4	12	35	10	8	44	<a href="#">24310.0320</a>	
8	88	M4	12	35	10	8	54	<a href="#">24310.0330</a>	
8	96	M4	12	35	10	8	57	<a href="#">24310.0340</a>	

d <sub>1</sub>	l ±0,5	d <sub>2</sub>	Dimensioni				t min.	 [g]	Codice
			d <sub>3</sub>	h	r	[mm]			
8	100	M4	12	35	10	8	60	<a href="#">24310.0350</a>	
8	120	M4	12	35	10	8	66	<a href="#">24310.0360</a>	
8	128	M4	12	35	10	8	69	<a href="#">24310.0410</a>	
10	88	M5	15	43	12	12	91	<a href="#">24310.0420</a>	
10	100	M5	15	43	12	12	98	<a href="#">24310.0430</a>	
10	120	M5	15	43	12	12	109	<a href="#">24310.0440</a>	
10	180	M5	15	43	12	12	146	<a href="#">24310.0450</a>	
10	200	M5	15	43	12	12	161	<a href="#">24310.0460</a>	
10	235	M5	15	43	12	12	183	<a href="#">24310.0470</a>	
<b>Acciaio inox 1.4305</b>									
6	32	M3	9	26	7	7	20	<a href="#">24310.0210</a>	
6	45	M3	9	26	7	7	21	<a href="#">24310.0220</a>	
6	55	M3	9	26	7	7	22	<a href="#">24310.0230</a>	
6	64	M3	9	26	7	7	24	<a href="#">24310.0240</a>	
6	88	M3	9	26	7	7	29	<a href="#">24310.0250</a>	
8	55	M4	12	35	10	8	41	<a href="#">24310.0510</a>	
8	64	M4	12	35	10	8	44	<a href="#">24310.0520</a>	
8	88	M4	12	35	10	8	54	<a href="#">24310.0530</a>	
8	96	M4	12	35	10	8	57	<a href="#">24310.0540</a>	
8	100	M4	12	35	10	8	60	<a href="#">24310.0550</a>	
8	120	M4	12	35	10	8	66	<a href="#">24310.0560</a>	
8	128	M4	12	35	10	8	69	<a href="#">24310.0610</a>	
10	88	M5	15	43	12	12	91	<a href="#">24310.0620</a>	
10	100	M5	15	43	12	12	98	<a href="#">24310.0630</a>	
10	120	M5	15	43	12	12	109	<a href="#">24310.0640</a>	
10	180	M5	15	43	12	12	146	<a href="#">24310.0650</a>	
10	200	M5	15	43	12	12	161	<a href="#">24310.0660</a>	
10	235	M5	15	43	12	12	183	<a href="#">24310.0670</a>	

### Conformità

Per informazioni dettagliate sulla conformità selezionare il numero di articolo desiderato.