

Maniglie a U • diagonale

EH 24300.



Descrizione prodotto

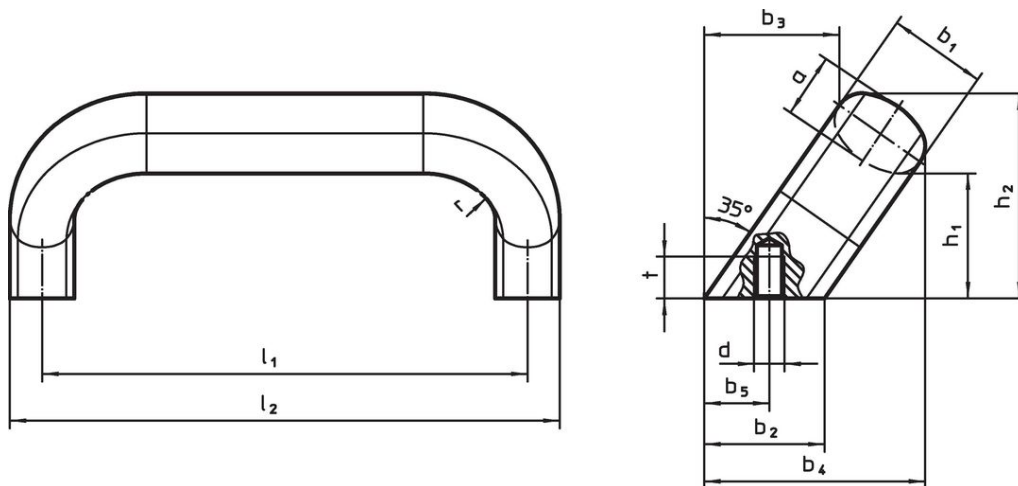
Le maniglie a U vengono utilizzate, per esempio, su ante di macchine, mobili, armadi, cassetti e cassettiere.

Materiale

Impugnatura

- Acciaio inox 1.4301, sabbiato opaco

Disegno



Caratteristiche

b_1	l_1 $\pm 0,25$	l_2	a	b_2	b_3	Dimensioni							[g]	Codice	
						b_4	b_5 +1	d	h_1	h_2	r	t			
[mm]															
20	112	125	13	24	32	50	13,5	M6	32	48	13	10	301	24300.0805	
20	128	141	13	24	32	50	13,5	M6	32	48	13	10	325	24300.0810	
26	128	145	17	32	34	57	18,0	M8	34	54	17	12	550	24300.0815	
26	160	177	17	32	34	57	18,0	M8	34	54	17	12	631	24300.0820	

Conformità

Conforme alla normativa RoHS

Conforme alla Direttiva 2011/65/UE e alla Direttiva 2015/863.

Non contiene sostanze SVHC

Nessuna sostanza SVHC con più dello 0,1% p/p contenuto - elenco SVHC [REACH] aggiornato al 27.06.2024.

Non contiene sostanze della Proposition 65

Nessuna sostanza contemplata nella Proposition 65
<https://www.P65Warnings.ca.gov/>

Privo di minerali di conflitto

Questo prodotto non contiene sostanze designate come "minerali da conflitto" come tantalio, stagno, oro o tungsteno della Repubblica Democratica del Congo o dei paesi limitrofi.