

## Staffe di bloccaggio a scatto · ad aletta singola

EH 24101.



### Descrizione prodotto

Utilizzabili come chiusure per porte, cassetti e movimentazioni.  
Queste staffe hanno posizione fisse di bloccaggio a 4 x 90°.

### Materiale

#### Flangia

- Zinco pressofuso, rivestito, nero

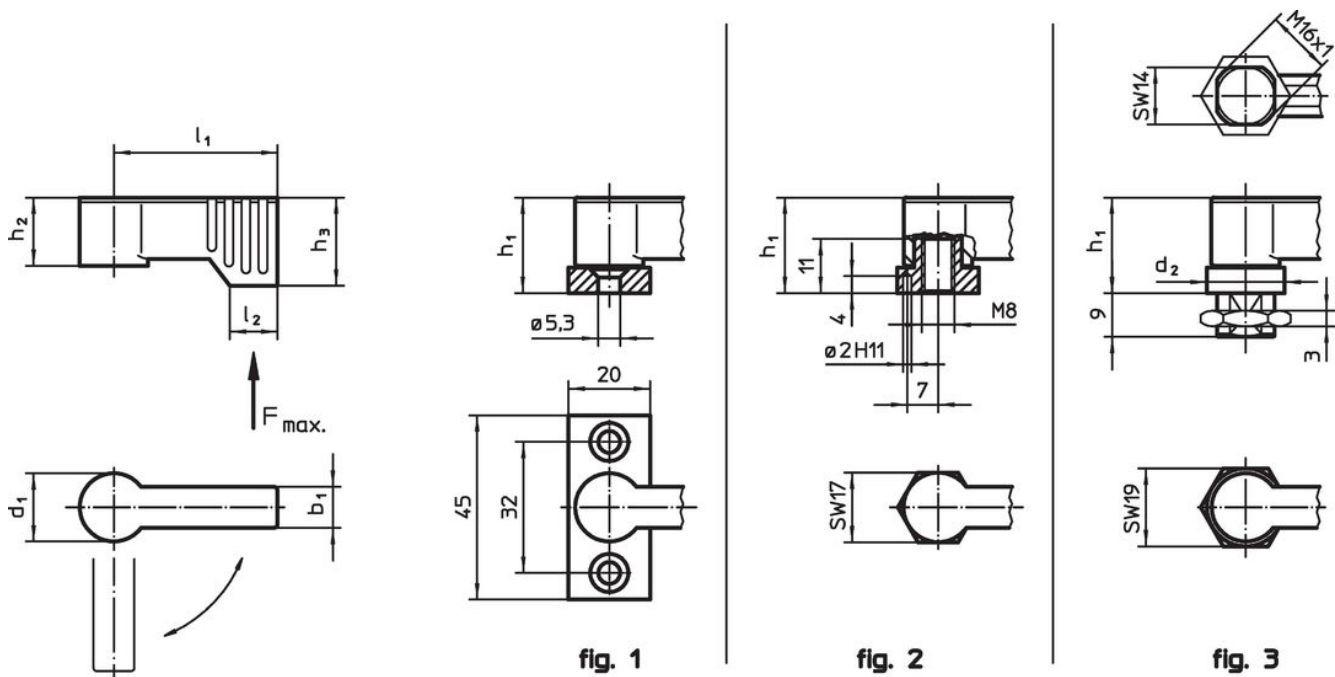
#### Leva

- Zinco pressofuso, plastificato argento opaco, simile a RAL 9006
- Zinco pressofuso, plastificato nero opaco, simile a RAL 9005


#### Mozzo

- zinco pressofuso
- Acciaio
- Plastica

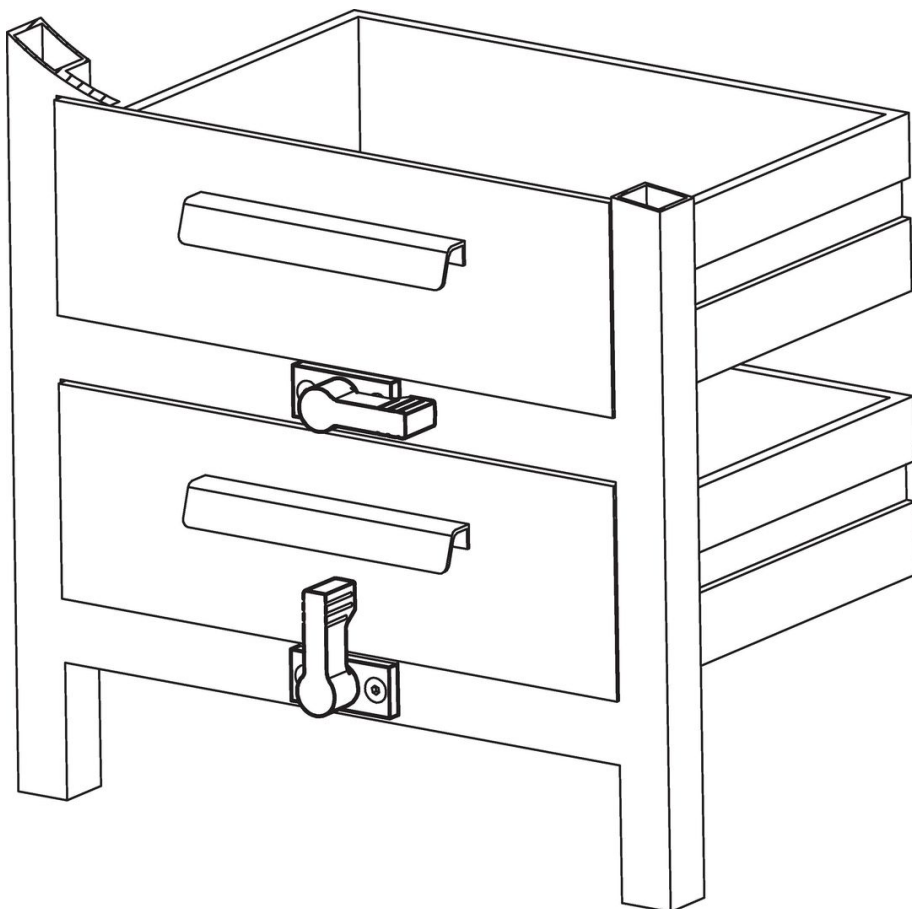
### Disegno



### Caratteristiche

d <sub>1</sub>	l <sub>1</sub>	b <sub>1</sub>	d <sub>2</sub>	Dimensioni				Carico F max. [N]	 [g]	Codice
				h <sub>1</sub> ~ [mm]	h <sub>2</sub> ~	h <sub>3</sub> min.	l <sub>2</sub>			
<b>Con flangia integrata – Fig. 1, argento</b>										
17	40	10	–	22	16,5	21,5	11	450	75	<a href="#">24101.0201</a>
17	55	10	–	22	16,5	21,5	11	450	83	<a href="#">24101.0204</a>
<b>Con flangia integrata – Fig. 1, nero</b>										
17	40	10	–	22	16,5	21,5	11	450	75	<a href="#">24101.0202</a>
17	55	10	–	22	16,5	21,5	11	450	83	<a href="#">24101.0203</a>
<b>con foro filettato – Fig. 2, argento</b>										
17	40	10	–	22	16,5	21,5	11	450	57	<a href="#">24101.0231</a>
17	55	10	–	22	16,5	21,5	11	450	65	<a href="#">24101.0234</a>
<b>con foro filettato – Fig. 2, nero</b>										
17	40	10	–	22	16,5	21,5	11	450	57	<a href="#">24101.0232</a>
17	55	10	–	22	16,5	21,5	11	450	65	<a href="#">24101.0233</a>
<b>Con gambo filettato – Fig. 3, argento</b>										
17	40	10	19	22	16,5	21,5	11	450	69	<a href="#">24101.0261</a>
17	55	10	19	22	16,5	21,5	11	450	76	<a href="#">24101.0264</a>
<b>Con gambo filettato – Fig. 3, nero</b>										
17	40	10	19	22	16,5	21,5	11	450	69	<a href="#">24101.0262</a>
17	55	10	19	22	16,5	21,5	11	450	76	<a href="#">24101.0263</a>

### Esempio di applicazione



## Conformità

### Conforme alla normativa RoHS

Conforme alla Direttiva 2011/65/UE e alla Direttiva 2015/863.

### Non contiene sostanze SVHC

Nessuna sostanza SVHC con più dello 0,1% p/p contenuto - elenco SVHC [REACH] aggiornato al 27.06.2024.

### Non contiene sostanze della Proposition 65

Nessuna sostanza contemplata nella Proposition 65

<https://www.P65Warnings.ca.gov/>

### Privo di minerali di conflitto

Questo prodotto non contiene sostanze designate come "minerali da conflitto" come tantalio, stagno, oro o tungsteno della Repubblica Democratica del Congo o dei paesi limitrofi.