

Elementi di base • orientabili
EH 23700.



Descrizione prodotto

Materiale

Corpo

- Acciaio, brunito

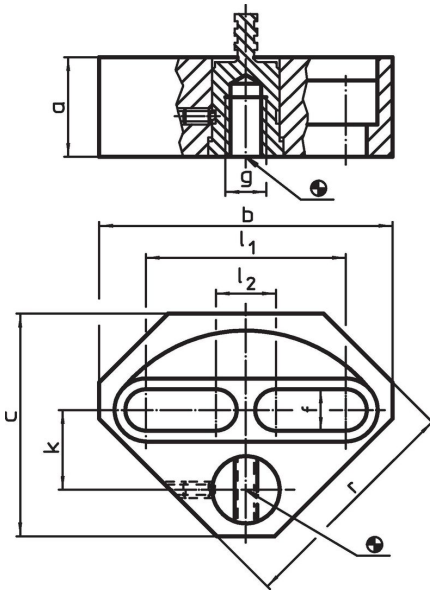
Elementi usurabili

- Acciaio

Tiranti

- Acciaio speciale

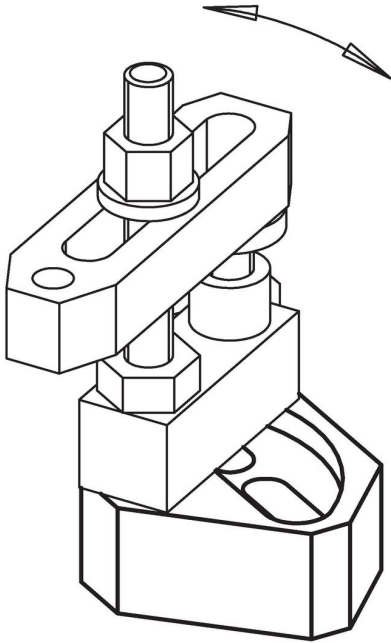
Disegno



Caratteristiche

a	b	c	Dimensioni							[g]	Codice
			f	g	k	l ₁	l ₂	r			
29,7	90	70	12,5	M12	24	57	25	73	758	23700.0412	
39,7	110	86	17,0	M16	30	71	31	90	1507	23700.0416	

Esempio di applicazione



Conformità

Conforme alla normativa RoHS

Conforme alla Direttiva 2011/65/UE e alla Direttiva 2015/863.

Non contiene sostanze SVHC

Nessuna sostanza SVHC con più dello 0,1% p/p contenuto - elenco SVHC [REACH] aggiornato al 27.06.2024.

Non contiene sostanze della Proposition 65

Nessuna sostanza contemplata nella Proposition 65
<https://www.P65Warnings.ca.gov/>

Privo di minerali di conflitto

Questo prodotto non contiene sostanze designate come "minerali da conflitto" come tantalio, stagno, oro o tungsteno della Repubblica Democratica del Congo o dei paesi limitrofi.