

## Elementi di base

EH 23700.



### Descrizione prodotto

#### Materiale

##### Corpo

- Acciaio, brunito

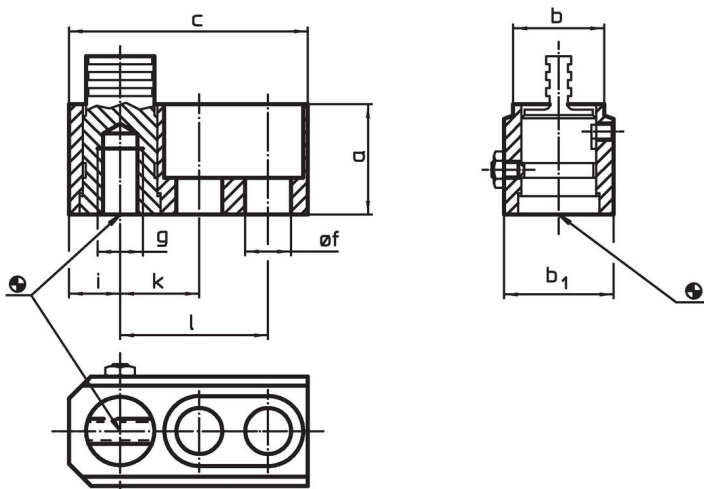
##### Elementi usurabili

- Acciaio

##### Tiranti

- Acciaio speciale

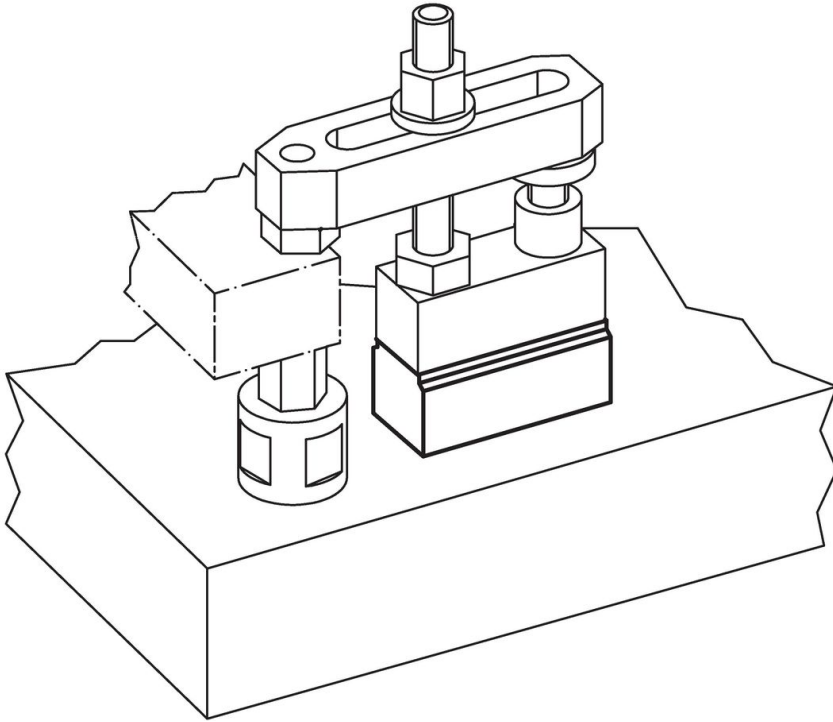
### Disegno



### Caratteristiche

a	b	c	b <sub>1</sub>	Dimensioni					[g]	Codice
				f	g	i	k	l		
30	25	65	30	12,5	M12	12,5	20	40	297	<a href="#">23700.0312</a>
40	30	80	40	17,0	M16	16,0	25	50	641	<a href="#">23700.0316</a>

## Esempio di applicazione



## Conformità

### Conforme alla normativa RoHS

Conforme alla Direttiva 2011/65/UE e alla Direttiva 2015/863.

### Non contiene sostanze SVHC

Nessuna sostanza SVHC con più dello 0,1% p/p contenuto - elenco SVHC [REACH] aggiornato al 27.06.2024.

### Non contiene sostanze della Proposition 65

Nessuna sostanza contemplata nella Proposition 65  
<https://www.P65Warnings.ca.gov/>

### Privo di minerali di conflitto

Questo prodotto non contiene sostanze designate come "minerali da conflitto" come tantalio, stagno, oro o tungsteno della Repubblica Democratica del Congo o dei paesi limitrofi.