

## Elementi intermedi EH 23700.



### Descrizione prodotto

#### Materiale

##### Corpo

- Acciaio, brunito

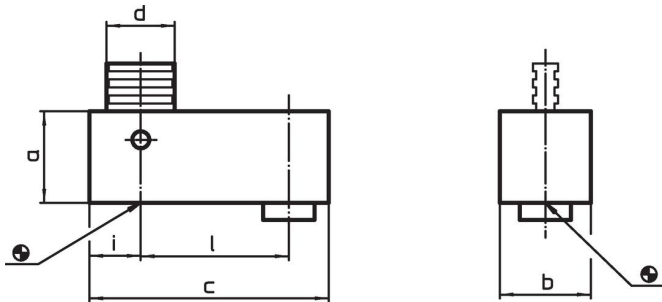
##### Elementi usurabili

- Acciaio

##### Tiranti

- Acciaio speciale

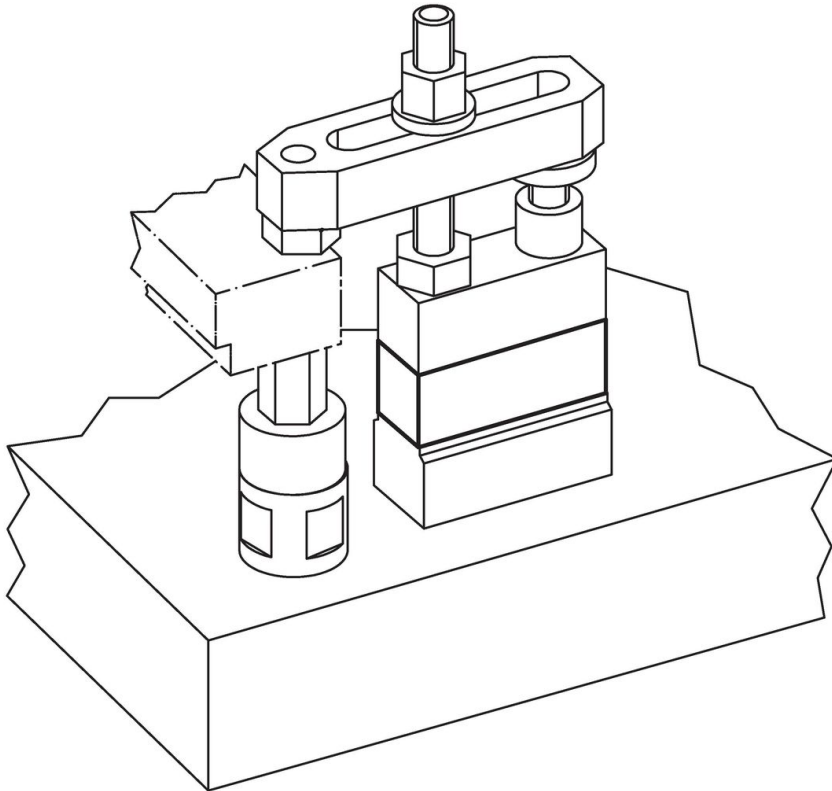
### Disegno



### Caratteristiche

a	b	c	Dimensioni			[g]	Codice
			d	i	l		
			[mm]				
25	25	65	16	12,5	40	261	<a href="#">23700.0121</a>
50	25	65	16	12,5	40	580	<a href="#">23700.0122</a>
100	25	65	16	12,5	40	1201	<a href="#">23700.0123</a>
30	30	78	22	14,0	50	468	<a href="#">23700.0161</a>
60	30	78	22	14,0	50	1032	<a href="#">23700.0162</a>
120	30	78	22	14,0	50	2149	<a href="#">23700.0163</a>
240	30	78	22	14,0	50	4340	<a href="#">23700.0164</a>

## Esempio di applicazione



## Conformità

### Conforme alla normativa RoHS

Conforme alla Direttiva 2011/65/UE e alla Direttiva 2015/863.

### Non contiene sostanze SVHC

Nessuna sostanza SVHC con più dello 0,1% p/p contenuto - elenco SVHC [REACH] aggiornato al 27.06.2024.

### Non contiene sostanze della Proposition 65

Nessuna sostanza contemplata nella Proposition 65  
<https://www.P65Warnings.ca.gov/>

### Privo di minerali di conflitto

Questo prodotto non contiene sostanze designate come "minerali da conflitto" come tantalio, stagno, oro o tungsteno della Repubblica Democratica del Congo o dei paesi limitrofi.