

Staffe semplici · corte

EH 23700.

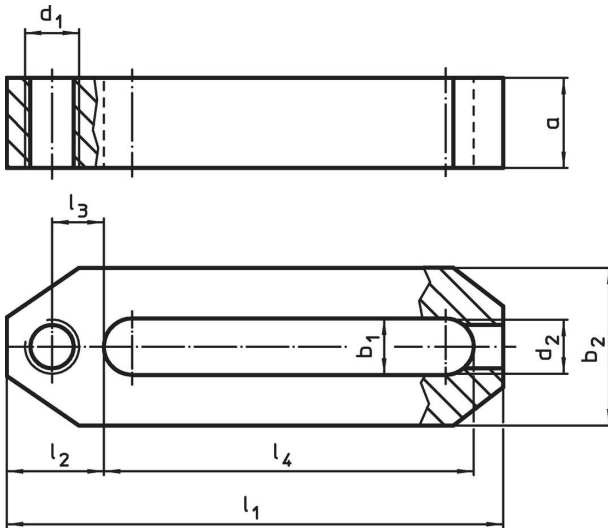


Descrizione prodotto

Materiale

- Acciaio bonificato, brunito

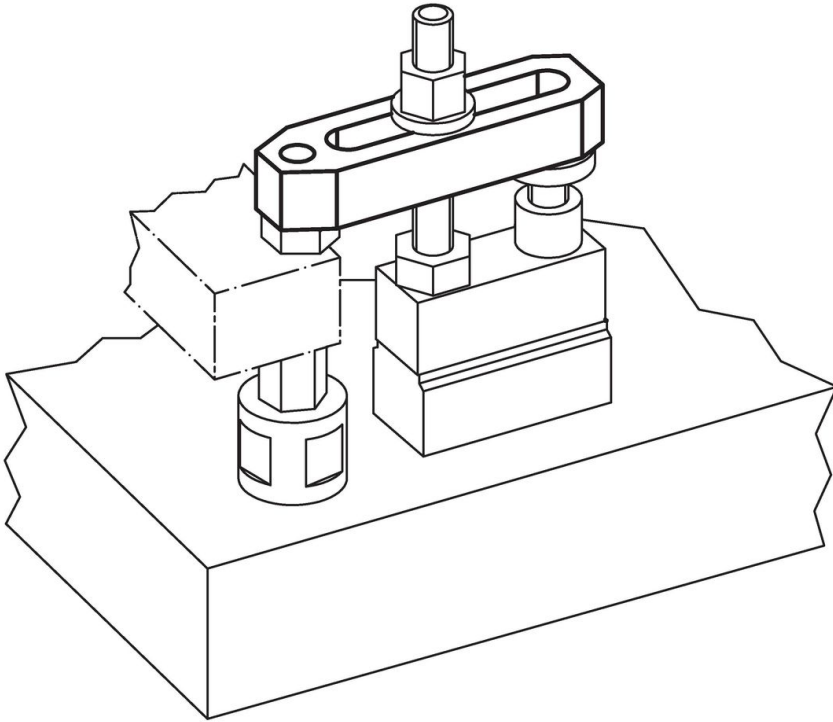
Disegno



Caratteristiche

Dimensioni									📦 [g]	Codice
b_1	l_1	a	b_2	d_1	d_2	l_2	l_3	l_4		
12,5	110	20	35	M12	M10	21,5	11,5	82	370	23700.0022
17,0	142	30	40	M16	M12	28,0	15,0	107	781	23700.0026

Esempio di applicazione



Conformità

Conforme alla normativa RoHS

Conforme alla Direttiva 2011/65/UE e alla Direttiva 2015/863.

Non contiene sostanze SVHC

Nessuna sostanza SVHC con più dello 0,1% p/p contenuto - elenco SVHC [REACH] aggiornato al 27.06.2024.

Non contiene sostanze della Proposition 65

Nessuna sostanza contemplata nella Proposition 65
<https://www.P65Warnings.ca.gov/>

Privo di minerali di conflitto

Questo prodotto non contiene sostanze designate come "minerali da conflitto" come tantalio, stagno, oro o tungsteno della Repubblica Democratica del Congo o dei paesi limitrofi.