

Eccentrici di bloccaggio

EH 23410.



Descrizione prodotto

Gli eccentrici di bloccaggio consentono un serraggio rapido e sicuro con un campo di regolazione relativamente ampio e un'elevata forza di tensionamento. La rondella ad eccentrico consente un bloccaggio radiale continuo in qualsiasi posizione di bloccaggio. Inoltre, il morsetto eccentrico è autobloccante. Il morsetto può essere utilizzato come arresto continuo rimuovendo la rondella di spinta.

Materiale

Barre

- Acciaio, rettificato e brunito
- Acciaio inox 1.4305, sabbiato opaco

Corpo

- Acciaio cementato, brunito
- Acciaio inox 1.4305, nichelato

Vite

- Acciaio temperato, brunito
- Acciaio inox 1.4021, bonificato, nichelato

Pomello

- Plastica PF 31, nera, DIN 319

Assemblaggio

Fissare con il bullone M 10 (SW 6). Garantire una coppia di serraggio di max.40 Nm.

Funzionamento

Il bullone e la rondella sono regolabili. Una volta avvitato, il fermo di bloccaggio può essere facilmente ruotato nella posizione desiderata. Per cod. 23410.0050 / .0051, la dentatura aiuta a portare la leva di bloccaggio nella posizione preferita.

Maggiori informazioni

Note

Rotazione sinistra fornibile a richiesta.

Disegno

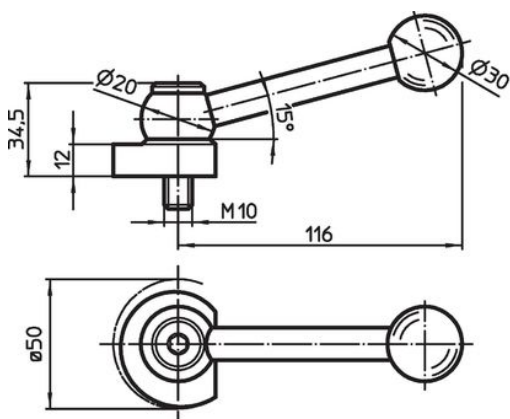


fig. 1

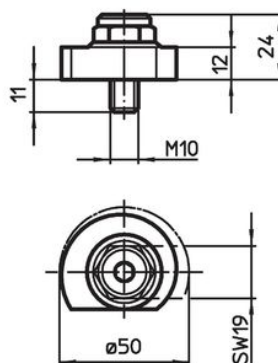
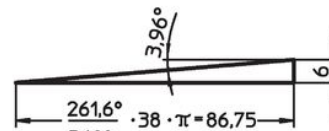
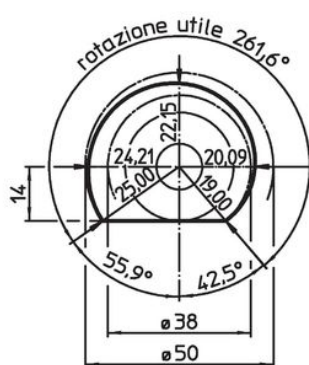
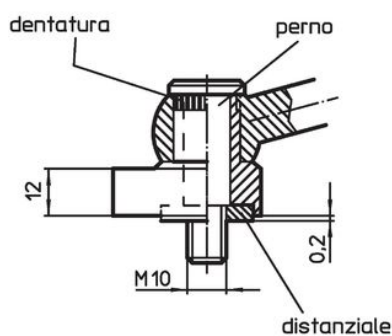



fig. 2



Caratteristiche

	 [g]	Codice
Con leva orientabile – Fig. 1, Acciaio	317	23410.0050
Con leva orientabile – Fig. 1, acciaio inox	317	23410.0051
Con bullone di serraggio – Fig. 2, Acciaio	159	23410.0150
Con bullone di serraggio – Fig. 2, acciaio inox	159	23410.0151

Conformità

Per informazioni dettagliate sulla conformità selezionare il numero di articolo desiderato.