

Bloccaggio per alberi

EH 23341.



Descrizione prodotto

I bloccaggi per alberi sono utilizzati per il serraggio in senso assiale e radiale di pezzi tondi, come alberi, assi, tubi o barre.

Materiale

Corpo

- Acciaio, brunito
- Acciaio inox 1.4305

Molla

- acciaio inox

Vite di fissaggio

- Acciaio, zincato
- Acciaio inox

Assemblaggio

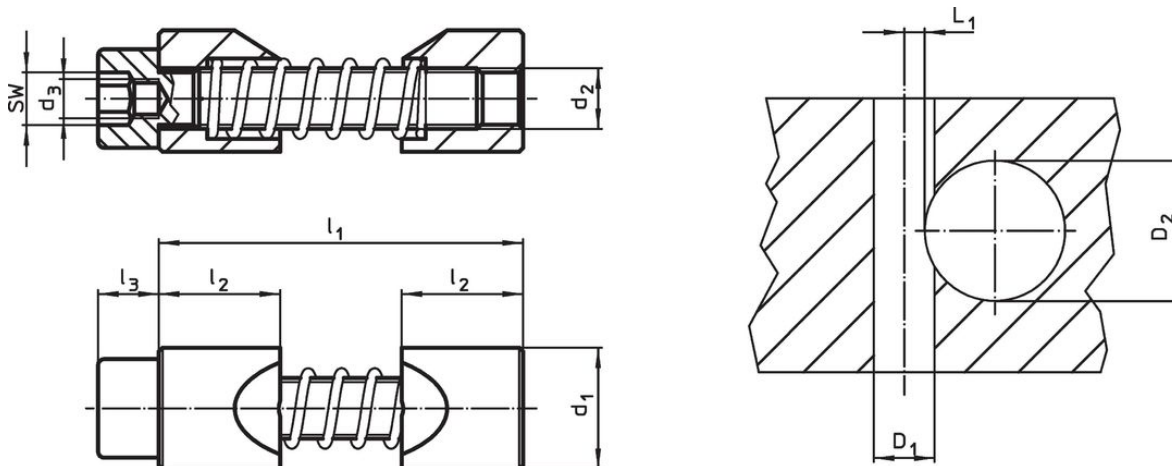
1. Allargare le ganasce al diametro dell'albero da ancorare.
2. Inserire il bloccaggio nel foro di ricezione usando la chiave.
3. Inserire e posizionare l'albero da bloccare.
4. Fissare utilizzando la vite cilindrica SW (osservare la coppia di serraggio).

Maggiori informazioni

Note

Il foro filettato d_3 si utilizza per il montaggio della chiave (da ordinarsi separatamente).



Disegno



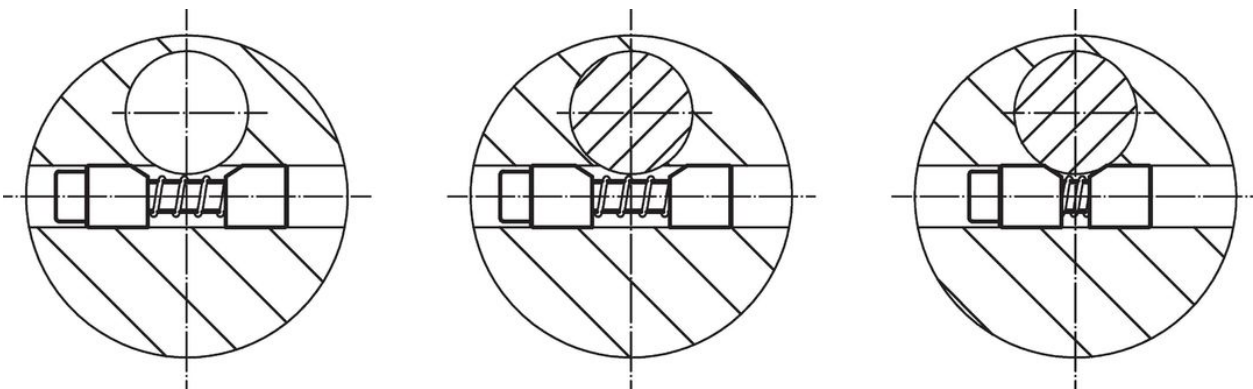
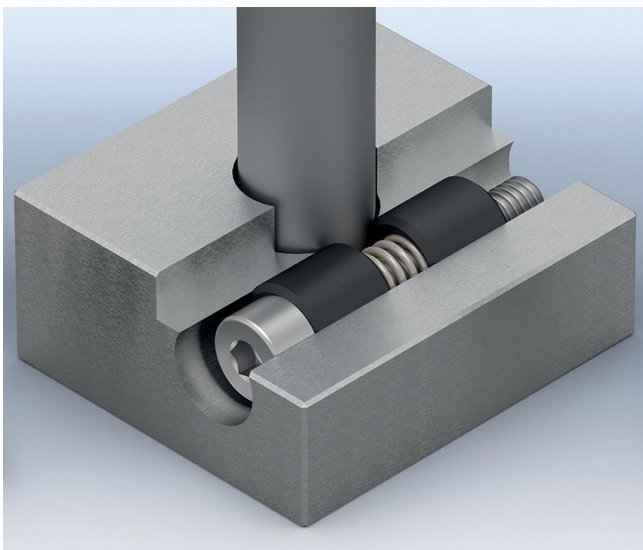
Caratteristiche

d_1 h11	d_2	Dimensioni				SW	Coppia di serraggio max.	Foro di ricezione			g	Codice
		d_3	l_1 max.	l_2	l_3			Diametro foro D_1 H7	Diametro albero D_2	L_1 +0,2		
[mm]												
Acciaio												
8	M 4	M 2,5	27	8	4	3	2,9	8	6 - 10	2,8	8	23341.0008
10	M 5	M 3	33	10	5	4	6,0	10	10 - 15	3,3	12	23341.0010
12	M 6	M 4	39	12	6	5	10,0	12	15 - 20	3,5	21	23341.0012
16	M 8	M 5	46	16	8	6	25,0	16	20 - 30	4,0	52	23341.0016
20	M10	M 6	53	20	10	8	46,0	20	30 - 40	4,8	98	23341.0020
25	M12	M 8	70	25	12	10	82,0	25	40 - 60	5,6	183	23341.0025
30	M16	M10	81	30	16	14	206,0	30	60 - 125	7,9	344	23341.0030
acciaio inox												
8	M 4	M 2,5	27	8	4	3	2,9	8	6 - 10	2,8	8	23341.0508
10	M 5	M 3	33	10	5	4	6,0	10	10 - 15	3,3	12	23341.0510
12	M 6	M 4	39	12	6	5	10,0	12	15 - 20	3,5	21	23341.0512
16	M 8	M 5	46	16	8	6	25,0	16	20 - 30	4,0	52	23341.0516
20	M10	M 6	53	20	10	8	46,0	20	30 - 40	4,8	98	23341.0520
25	M12	M 8	70	25	12	10	82,0	25	40 - 60	5,6	183	23341.0525
30	M16	M10	81	30	16	14	206,0	30	60 - 125	7,9	344	23341.0530

Accessori

	SW [mm]	d [mm]	 [g]	Codice
Chiave a brugola speciale				
	3	M 2,5	5	23341.1008
	4	M 3	9	23341.1010
	5	M 4	17	23341.1012
	6	M 5	28	23341.1016
	8	M 6	57	23341.1020
	10	M 8	95	23341.1025
	14	M10	250	23341.1030

Esempio di applicazione



Conformità

Per informazioni dettagliate sulla conformità selezionare il numero di articolo desiderato.