

Bloccaggi a ginocchiera a spinta-trazione • con filettatura di montaggio

EH 23330.



Descrizione prodotto

Grazie al loro favorevole rapporto forza-movimento e al facile azionamento, i bloccaggi a ginocchiera presentano una versatilità adatta a un'ampia gamma di utilizzi.

I bloccaggi a ginocchiera sono utilizzabili nella lavorazione dei metalli per trapanature, saldature, piegature, molature, collaudi e montaggi, oltre che nelle industrie del legno e della plastica per le attrezzature di incollaggio, trapanatura, taglio e fresatura.

Il principio della leva articolata permette un'apertura ampia e veloce del bloccaggio. Quando sbloccati, i pezzi da lavorare sono completamente liberi per essere rimossi senza impedimenti. L'elevata trasmissione della forza consente il massimo bloccaggio con poco sforzo della mano. I bloccaggi sono ad autoarresto, quindi rimangono bloccati, resistendo alle forze prodotte dalla lavorazione dei componenti.

I bloccaggi a ginocchiera sono fabbricati a partire da componenti di alta qualità e sono progettati per l'utilizzo continuo.

Impugnatura ergonomica a due componenti, oleorepellente, con una maggiore area di presa e superficie morbida per un utilizzo estremamente facile.

Materiale

Staffa

- Acciaio, zincato e passivato

Perni

- acciaio inox

Impugnatura

- Plastica

Vite di serraggio

- Acciaio, temperato, zincato

Cappucci di protezione

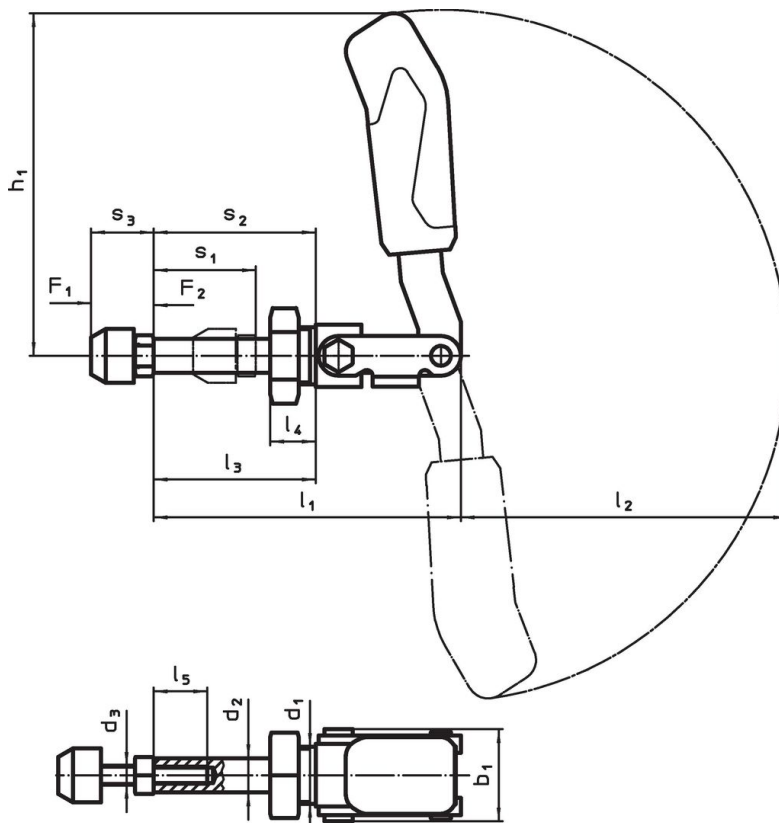
- Gomma, nero

Maggiori informazioni

Riferimenti

Le viti di bloccaggio di ricambio sono disponibili come accessori.


Disegno



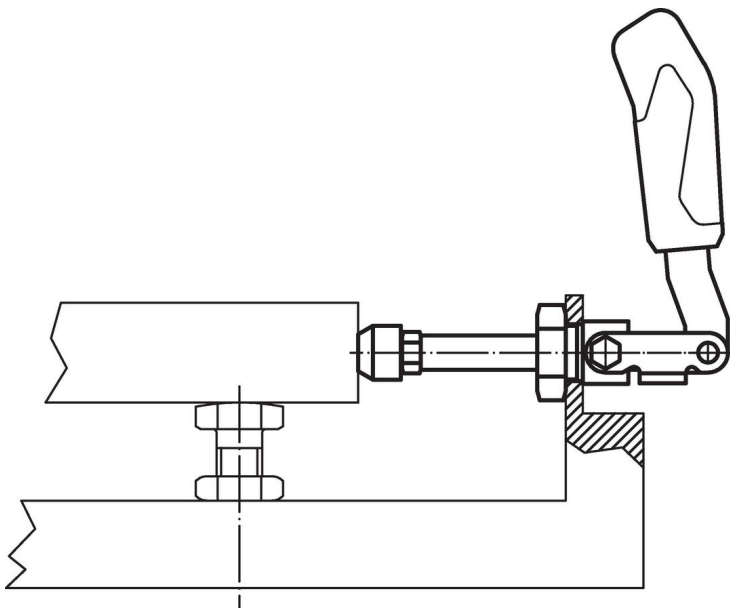
Caratteristiche

Dimensioni nominali	Vite di serraggio	Dimensioni													Corsa s_1	Forza di ritegno		Temperatura		Peso	Codice
		d_1	d_2	d_3	b_1	h_1	l_1	l_2	l_3	l_4	l_5	s_2	s_3 min.	s_3 max.		F_1	F_2	min.	max.		
	[mm]	[mm]													[mm]	[kN]		[°C]			
3	M 6 x 25	M16 x 1,5	10	M 6	30,5	73	68,5	68	36	13	15	36	17	25	21,5	1,0	1,0	-10	80	152	23330.2103
4	M 8 x 35	M20 x 1,5	12	M 8	33,0	123	108,0	115	57	16	25	57	22	35	40,0	2,5	2,5	-10	80	327	23330.2104
6	M12 x 50	M24 x 1,5	16	M12	49,0	149	175,0	139	92	24	45	92	30	50	67,0	4,0	4,0	-10	80	927	23330.2106

Accessori

	d_2	Peso	Codice
	[mm]	[g]	
Vite di serraggio (parte di ricambio dei bloccaggi a ginocchiera tipo push-pull)			
 No Photo available	M 6 x 25	11	23330.9013
	M 8 x 35	25	23330.9014
	M12 x 50	73	23330.9016

Esempio di applicazione



Conformità

Per informazioni dettagliate sulla conformità selezionare il numero di articolo desiderato.