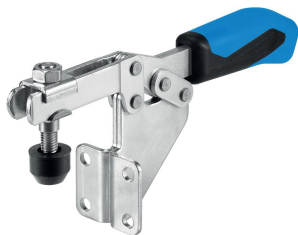


Bloccaggi a ginocchiera orizzontali • con base orizzontale

EH 23330.



Descrizione prodotto

Grazie al loro favorevole rapporto forza-movimento e al facile azionamento, i bloccaggi a ginocchiera presentano una versatilità adatta a un'ampia gamma di utilizzi.

I bloccaggi a ginocchiera sono utilizzabili nella lavorazione dei metalli per trapanature, saldature, piegature, molature, collaudi e montaggi, oltre che nelle industrie del legno e della plastica per le attrezzature di incollaggio, trapanatura, taglio e fresatura.

Il principio della leva articolata permette un'apertura ampia e veloce del bloccaggio. Quando sbloccati, i pezzi da lavorare sono completamente liberi per essere rimossi senza impedimenti. L'elevata trasmissione della forza consente il massimo bloccaggio con poco sforzo della mano. I bloccaggi sono ad autoarresto, quindi rimangono bloccati, resistendo alle forze prodotte dalla lavorazione dei componenti.

I bloccaggi a ginocchiera sono fabbricati a partire da componenti di alta qualità e sono progettati per l'utilizzo continuo.

Impugnatura ergonomica a due componenti, oleorepellente, con una maggiore area di presa e superficie morbida per un utilizzo estremamente facile.

Le viti di bloccaggio a regolazione rapida sono dotate di rondelle di fermo.

Materiale

Staffa

- Acciaio, zincato e passivato

Perni

- acciaio inox

Impugnatura

- Plastica

Vite di serraggio

- Acciaio, temperato, zincato

Cappucci di protezione

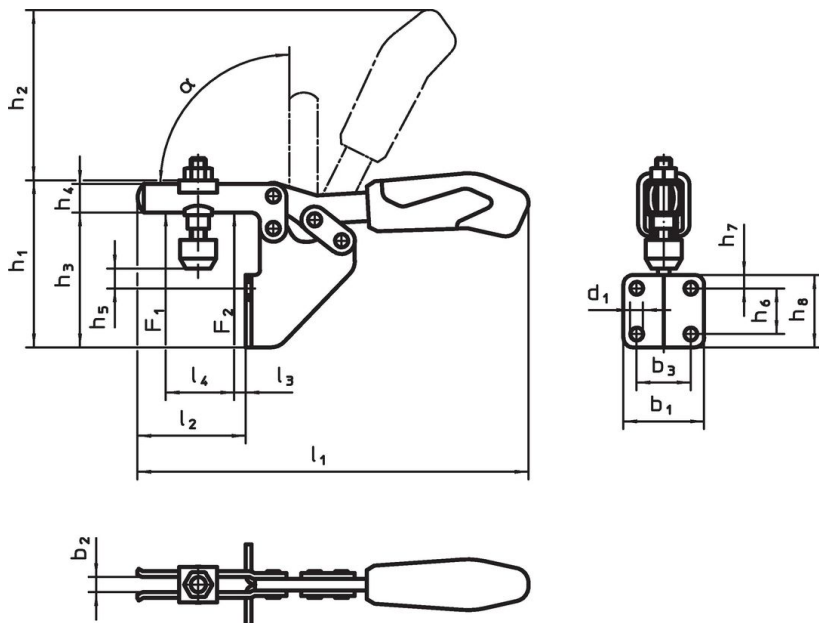
- Gomma, nero

Maggiori informazioni

Riferimenti

Le viti di bloccaggio di ricambio sono disponibili come accessori.


Disegno



Caratteristiche

Dimensioni nominali	Vite di serraggio	Dimensioni																Forza di ritegno		α	min. max.		Codice		
		d ₁	b ₁	b ₂	b ₃	h ₁	h ₂	h ₃	h ₄	h ₅ min.	h ₅ max.	h ₆	h ₇	h ₈	l ₁	l ₂	l ₃	l ₄	F ₁		F ₂	[kN]		[°C]	[g]
Acciaio																									
2	M5 x 30	5,2	31,0	5,0	19,0	68,0	49	57	10,0	14	20,0	13,5	8	28	120	32	4,0	18,5	0,8	1,1	90°	-10	80	154	23330.1022
3	M6 x 35	5,6	37,0	6,2	25,5	94,0	68	73	13,2	22	29,5	20,0	6	32	162	52	10,5	32,0	1,0	1,2	90°	-10	80	247	23330.1023
4	M8 x 45	6,8	42,5	8,0	28,5	86,5	86	70	15,0	5	16,0	24,0	7	38	206	59	6,5	37,0	1,8	2,5	90°	-10	80	400	23330.1024
5	M8 x 65	8,5	52,0	10,0	32,0	133,0	120	102	20,0	11	40,0	32,0	40	82	282	93	15,0	63,0	2,0	3,0	90°	-10	80	901	23330.1025

Accessori

	d ₂ [mm]		Codice
Vite di bloccaggio (parte di ricambio del bloccaggio a ginocchiera)			
	M5 x 30	11	23330.9002
	M6 x 35	16	23330.9003
	M8 x 45	38	23330.9005
	M8 x 65	57	23330.9006

Conformità

Per informazioni dettagliate sulla conformità selezionare il numero di articolo desiderato.