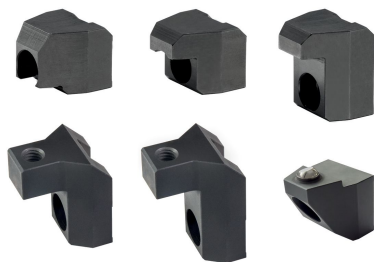


Ganasce • per bloccaggi flottanti M 12 EH 23320.



Descrizione prodotto

Le ganasce intercambiabili possono essere montate sui bloccaggi 23320.0008, 23320.0012 e 23320.0014.

La ganasca superiore (23320.0054, 23320.0056 e 23320.0058 - fig. 1-3) è usata per aumentare l'ampiezza di bloccaggio.

Nella ganasca superiore con fori filettati M 8 (23320.0154 / .0156 - fig. 4 + 5) possono essere avvitati diversi elementi normalizzati.

La ganasca inferiore con funzione pivotante (23320.0148 - fig. 6) si adatta alle variazioni dimensionali del pezzo.

Materiale

Sfera

- Acciaio da cuscinetti

Ganasce di serraggio

- Acciaio cementato, nitrurato, fosfatato al manganese

Maggiori informazioni

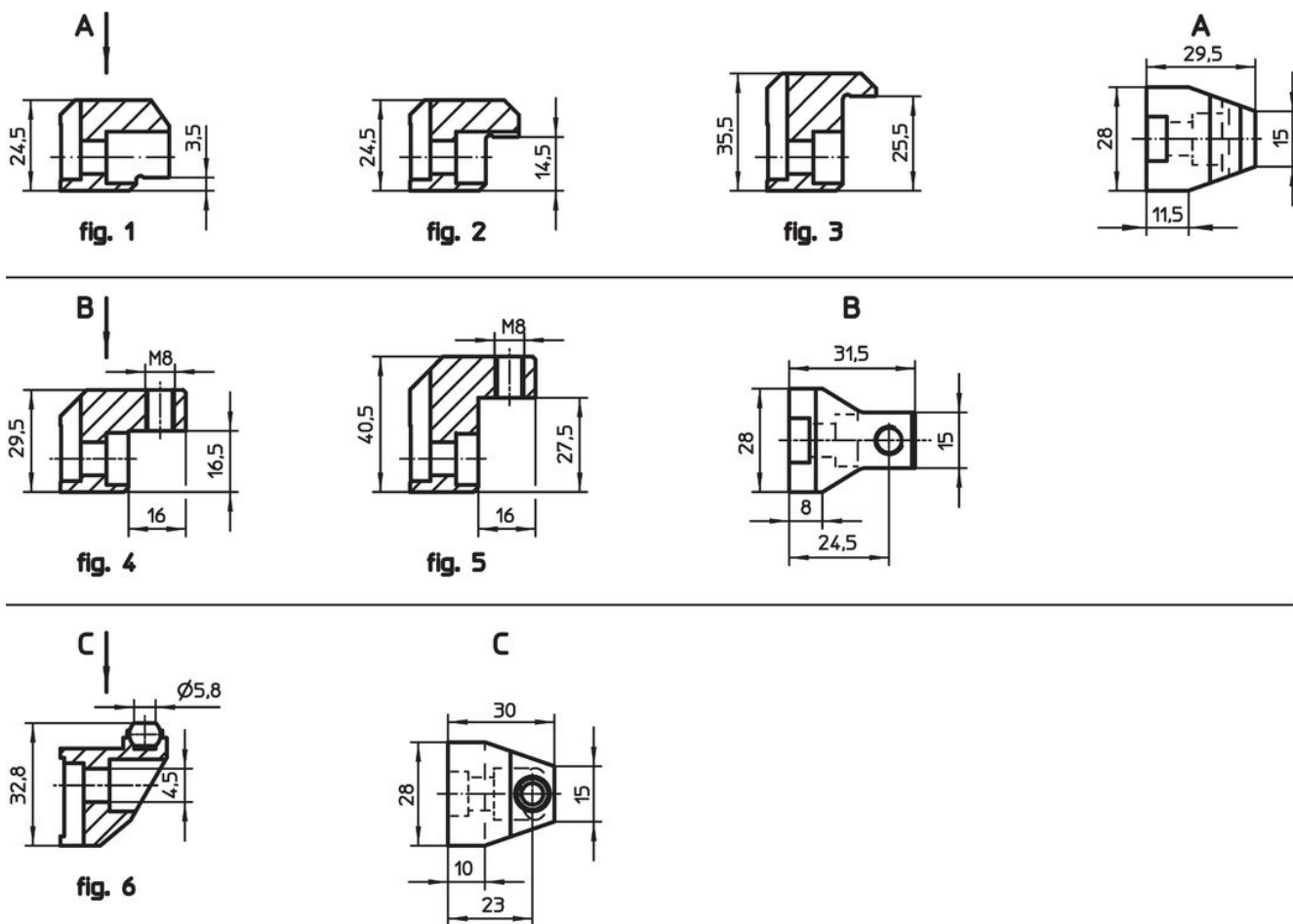
Note

La coppia di serraggio del bloccaggio flottante deve essere adattata / ridotta a seconda della situazione di impiego. Osservare la pressione superficiale dovuta alla ridotta superficie di contatto delle ganasce di serraggio.


Altri prodotti

- Appoggi, zigrinati o monocuspide
- Viti a inserto sferico, senza testa, sfera antirovesciamento
- Viti a inserto sferico, senza testa, sfera spianata
- Grani di bloccaggio, con puntale in ottone
- Grani di bloccaggio, con puntale in plastica
- Supporti basculanti, regolabili
- Supporti basculanti, regolabili, con azzeramento automatico

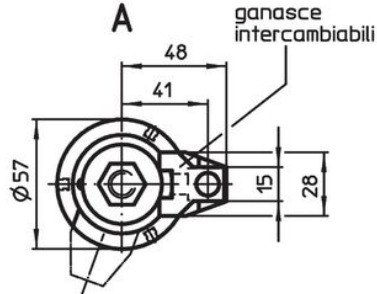
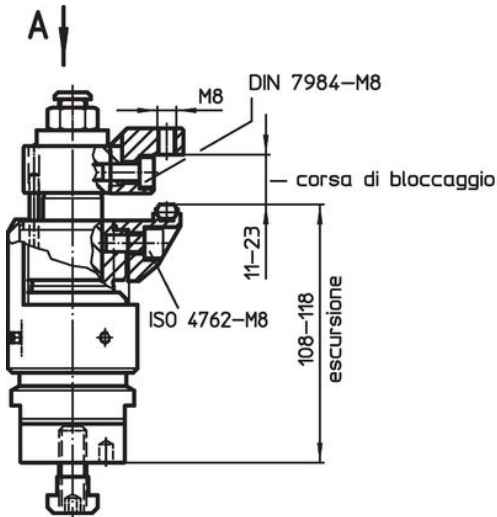
Disegno



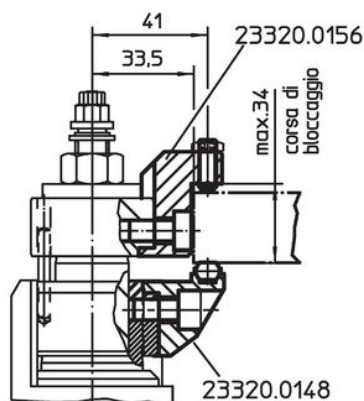
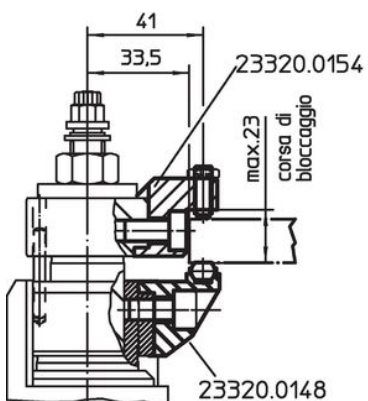
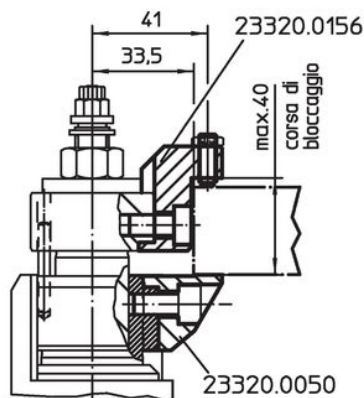
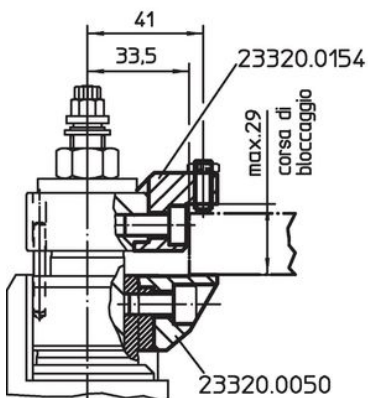
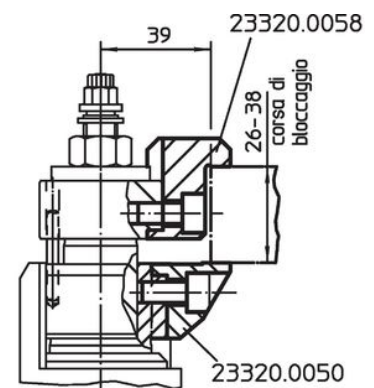
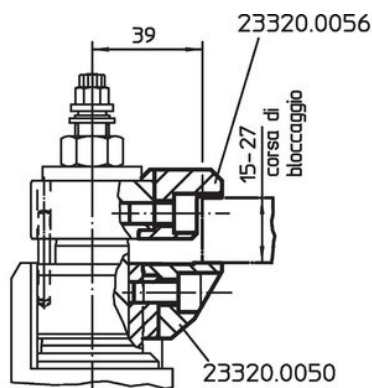
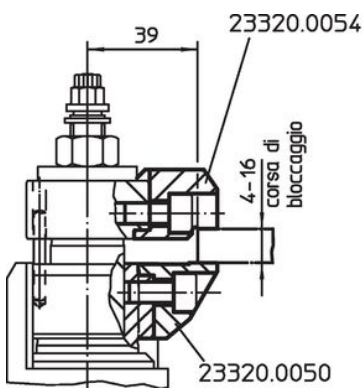
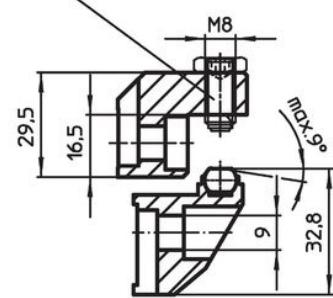
Caratteristiche

Campo di staffaggio max. in combinazione con 23320.0050 [mm]	Campo di staffaggio max. in combinazione con 23320.0148 [mm]	 [g]	Codice
Ganascia superiore intercambiabile – Fig. 1			
4 – 16	–	91	23320.0054
Ganascia superiore intercambiabile – Fig. 2			
15 – 27	–	88	23320.0056
Ganascia superiore intercambiabile – Fig. 3			
26 – 38	–	130	23320.0058
Ganascia superiore di bloccaggio con foro di fissaggio – Fig. 4			
29	23	83	23320.0154
Ganascia superiore di bloccaggio con foro di fissaggio – Fig. 5			
40	34	112	23320.0156
Ganascia inferiore con sfera spianata basculante, piano liscio, antirotazione – Fig. 6			
–	–	98	23320.0148

Esempio di applicazione



per es. Viti a inserto sferico (EH 22720.)



Conformità

Conforme alla normativa RoHS

Conforme alla Direttiva 2011/65/UE e alla Direttiva 2015/863.

Non contiene sostanze SVHC

Nessuna sostanza SVHC con più dello 0,1% p/p contenuto - elenco SVHC [REACH] aggiornato al 27.06.2024.

Non contiene sostanze della Proposition 65

Nessuna sostanza contemplata nella Proposition 65

<https://www.P65Warnings.ca.gov/>

Privo di minerali di conflitto

Questo prodotto non contiene sostanze designate come "minerali da conflitto" come tantalio, stagno, oro o tungsteno della Repubblica Democratica del Congo o dei paesi limitrofi.