

## Ganascia di bloccaggio standard • per bloccaggi flottanti M 12

EH 23320.



### Descrizione prodotto

Le ganasce di serraggio possono essere utilizzate per pinze flottanti 23320.0008, 23320.0012 e 23320.0014.

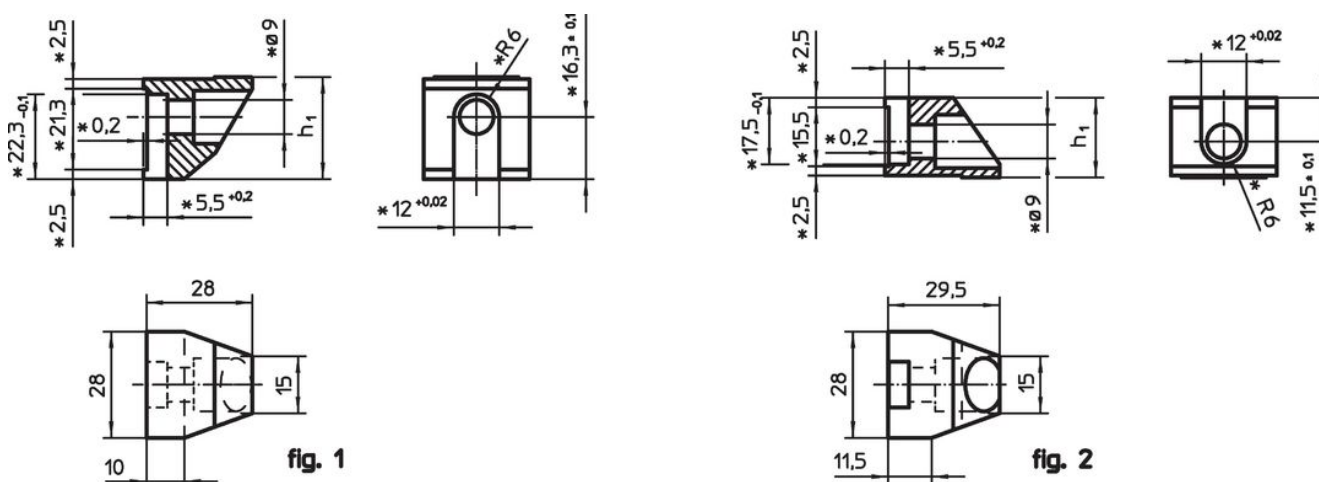
### Materiale

- Acciaio cementato, nitrurato, fosfato al manganese

### Assemblaggio


Se si realizzano ganasce speciali, assicurarsi che le loro viti di fissaggio (M 8 - res. 12.9 - coppia serr. 43 Nm) siano avvitate per 10 mm nella sede della ganascia superiore e per 9 mm nella sede di quella inferiore.

### Disegno



\* Dimensioni e materiali da rispettare nella costruzione di ganasce speciali.

### Caratteristiche

Campo di staffaggio [mm]	Dimensioni h <sub>1</sub> -0,1 [mm]	 [g]	Codice
Ganascia inferiore standard – Fig. 1			
–	26,8	99	23320.0050
Ganascia superiore standard – Fig. 2			
0 – 12	21,0	69	23320.0052

### Conformità

#### Conforme alla normativa RoHS

Conforme alla Direttiva 2011/65/UE e alla Direttiva 2015/863.

#### Non contiene sostanze SVHC

Nessuna sostanza SVHC con più dello 0,1% p/p contenuto - elenco SVHC [REACH] aggiornato al 27.06.2024.

#### Non contiene sostanze della Proposition 65

Nessuna sostanza contemplata nella Proposition 65  
<https://www.P65Warnings.ca.gov/>

#### Privo di minerali di conflitto

Questo prodotto non contiene sostanze designate come "minerali da conflitto" come tantalio, stagno, oro o tungsteno della Repubblica Democratica del Congo o dei paesi limitrofi.