

## Bloccaggi rapidi verticali a spinta • oscillante, grandezza 25

EH 23310.



### Descrizione prodotto

I bloccaggi verticali a spinta sono degli elementi di bloccaggio meccanici universali per il cambio e il bloccaggio rapido e confortevole dei pezzi da lavorare grazie al braccio di serraggio orientabile a mano.

I bloccaggi rapidi verticali a spinta offrono i seguenti vantaggi:

- rapido bloccaggio manuale tramite bullone, leva a ripresa o chiusura rapida ad eccentrico
- facile e rapido cambio del pezzo grazie alla staffa girevole verso destra o verso sinistra. L'anello di posizionamento 23310.0345 consente una regolazione infinitamente variabile (solo con varianti art. 23310.0027 - .0029).
- L'uso dell'anello di posizionamento 23310.0345 consente un serraggio preciso e ripetibile. Qui  $h_1$  min. aumenta di almeno 6 mm (corsa meno 6 mm).
- riduzione degli spazi grazie all'esecuzione compatta
- adattabili anche a grandi altezze di staffaggio grazie all'uso delle prolunghe

Poiché la forza applicata dall'operatore non è nota per le versioni con leve, la forza di serraggio è data nelle tabelle come valore guida. Il valore medio è stato determinato mediante prove.

### Materiale

#### Staffa

- Acciaio cementato e temperato, brunito e rettificato

#### Leva di serraggio

- Zinco pressofuso, plastificato, arancio, simile a RAL 2004, finitura opaca
- Zinco pressofuso, rivestito di plastica, nero, simile a RAL 9005

### Assemblaggio

I bloccaggi si possono fissare in due modi:

1. con un dado per cave a T (DIN 508)
2. con una vite direttamente nella piastra dell'attrezzatura.

La base del cilindro deve essere completamente appoggiata.

### Maggiori informazioni

#### Riferimenti

L'altezza di staffaggio può essere aumentata utilizzando prolunghe EH 23310. o dischi distanziali EH 1007. oppure può essere ridotta tramite puntali filettati, p.es. EH 22730.

#### Altri prodotti

- Anello di posizionamento, per bloccaggi rapidi verticali a spinta
- Prolunghe
- Rondelle piane

Disegno

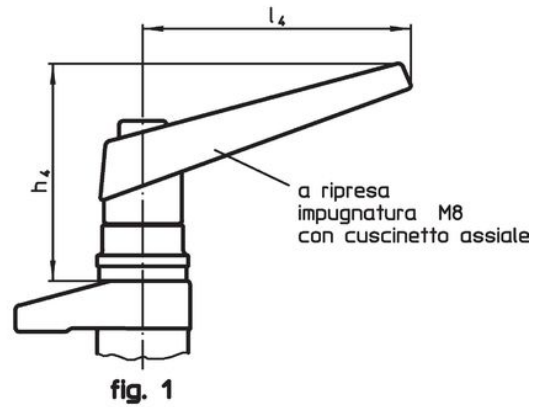
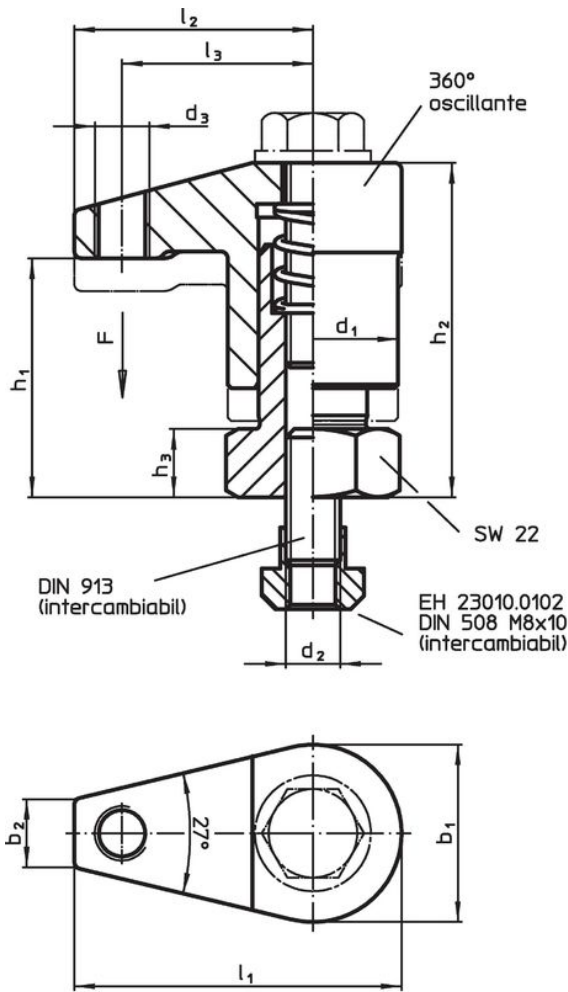


fig. 1



fig. 2

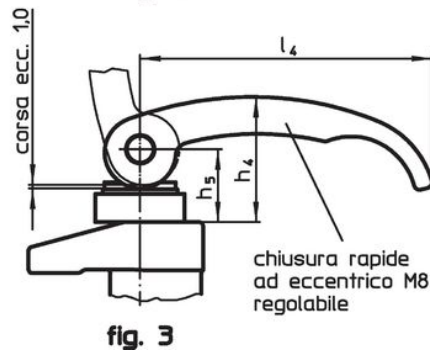


fig. 3

Caratteristiche

Dimensioni														Corsa	Forza di bloccaggio	Coppia di serraggio max.	g	Codice
d <sub>1</sub>	b <sub>1</sub>	b <sub>2</sub>	d <sub>2</sub>	d <sub>3</sub>	h <sub>1</sub>	h <sub>2</sub>	h <sub>3</sub>	h <sub>4</sub>	h <sub>5</sub>	l <sub>1</sub>	l <sub>2</sub>	l <sub>3</sub>	l <sub>4</sub>					
[mm]																		
<b>Con impugnatura, con cuscinetto assiale e vite a ripresa – Fig. 1</b>																		
25	26	10	M8	M8	30 – 35	44 – 49	10	60,0	–	48	35	28	74	5	3 <sup>1)</sup>	–	377	23310.0024
25	26	10	M8	M8	35 – 45	54 – 64	10	60,0	–	48	35	28	74	10	3 <sup>1)</sup>	–	259	23310.0028
<b>Con bullone di serraggio – Fig. 2</b>																		
25	26	10	M8	M8	30 – 35	44 – 49	10	6,9	–	48	35	28	–	5	5	8	212	23310.0025
25	26	10	M8	M8	35 – 45	54 – 64	10	6,9	–	48	35	28	–	10	5	8	419	23310.0027
<b>Con eccentrico, bloccaggio rapido e regolabile – Fig. 3</b>																		
25	26	10	M8	M8	30 – 35	44 – 49	10	35,0	20,5	48	35	28	82	5	2 <sup>1)</sup>	–	203	23310.0026
25	26	10	M8	M8	35 – 45	54 – 64	10	35,0	20,5	48	35	28	82	10	2 <sup>1)</sup>	–	261	23310.0029

<sup>1)</sup> Valore medio ottenuto tramite prove.

## Esempio di applicazione



## Conformità

### Conforme alla normativa RoHS

Contiene piombo - conforme alle eccezioni 6a / 6b / 6c.

### Contiene sostanze SVHC >0,1% p/p

Contiene piombo - elenco SVHC [REACH] aggiornato al 23.01.2024.

### Contiene sostanze della Proposition 65



L'esposizione al piombo può causare cancro e danni riproduttivi  
<https://www.P65Warnings.ca.gov/>

### Privo di minerali di conflitto

Questo prodotto non contiene sostanze designate come "minerali da conflitto" come tantalio, stagno, oro o tungsteno della Repubblica Democratica del Congo o dei paesi limitrofi.