

Bloccaggi rapidi verticali a spinta • oscillante, grandezza 82,5

EH 23310.



Descrizione prodotto

Il bloccaggio rapido verticale a spinta è un sistema universale che consente un bloccaggio facile e veloce dei pezzi. La staffa di contatto può essere ruotata manualmente per liberare l'area di lavoro ed agevolare la sostituzione del pezzo.

I bloccaggi rapidi verticali a spinta offrono i seguenti vantaggi:

- ingombro ridotto
- forza di serraggio massima fissa a 30 kN azionando la vite SW36
- staffa girevole a 360°
- corsa di bloccaggio di 30 mm
- altezza massima di staffaggio di 250 mm
- blocco in altezza integrato per un utilizzo sicuro

Materiale

- Acciaio cementato e temperato, brunito e rettificato

Assemblaggio

Fissaggio tramite 4 viti M 24, classe 8.8 (coppia di serraggio 600 Nm) con interasse di 100 x 100 mm

Maggiori informazioni

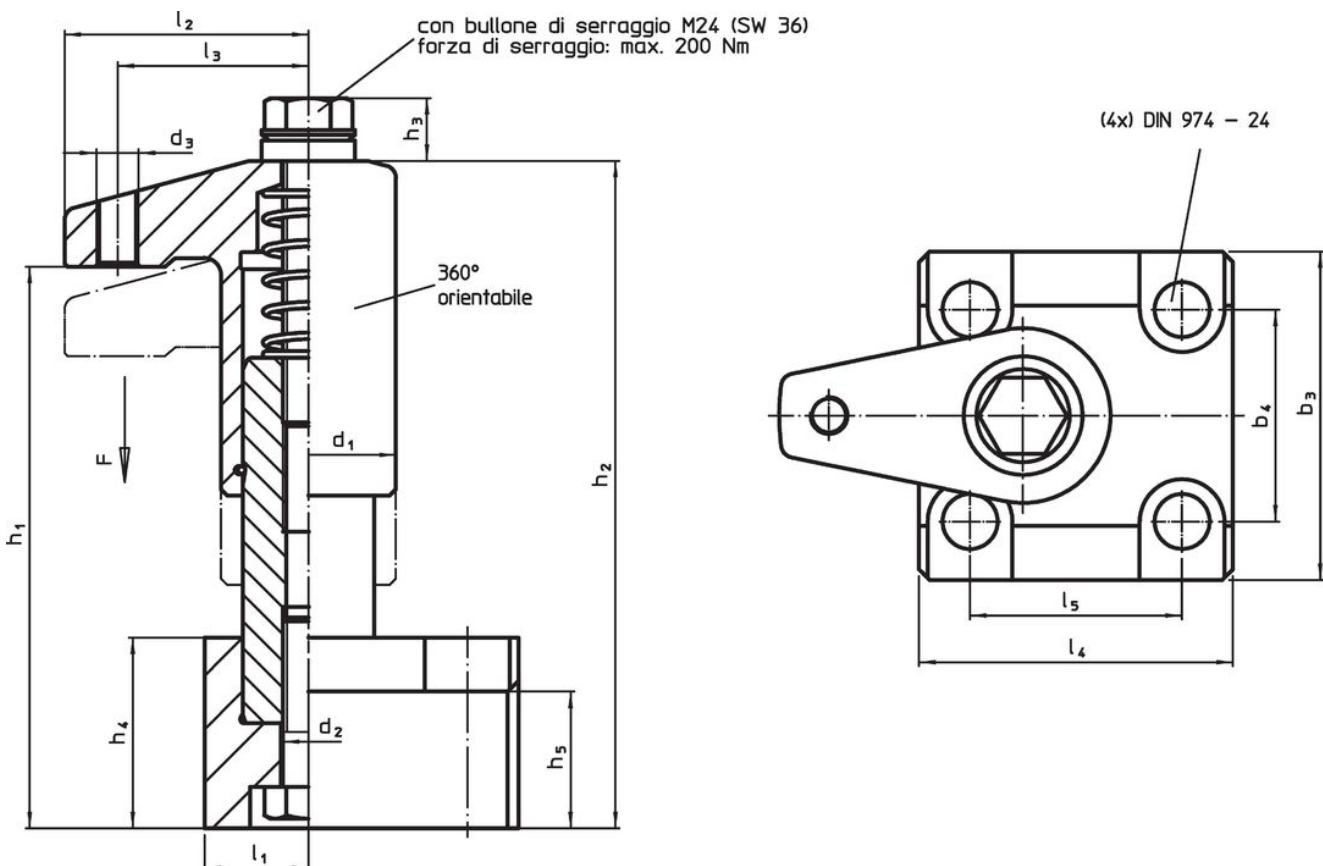
Riferimenti

L'altezza di serraggio può essere ridotta mediante inserti di serraggio, ad es. EH 22730.


Altri prodotti

- Anello di posizionamento, per bloccaggi rapidi verticali a spinta
- Chiavi

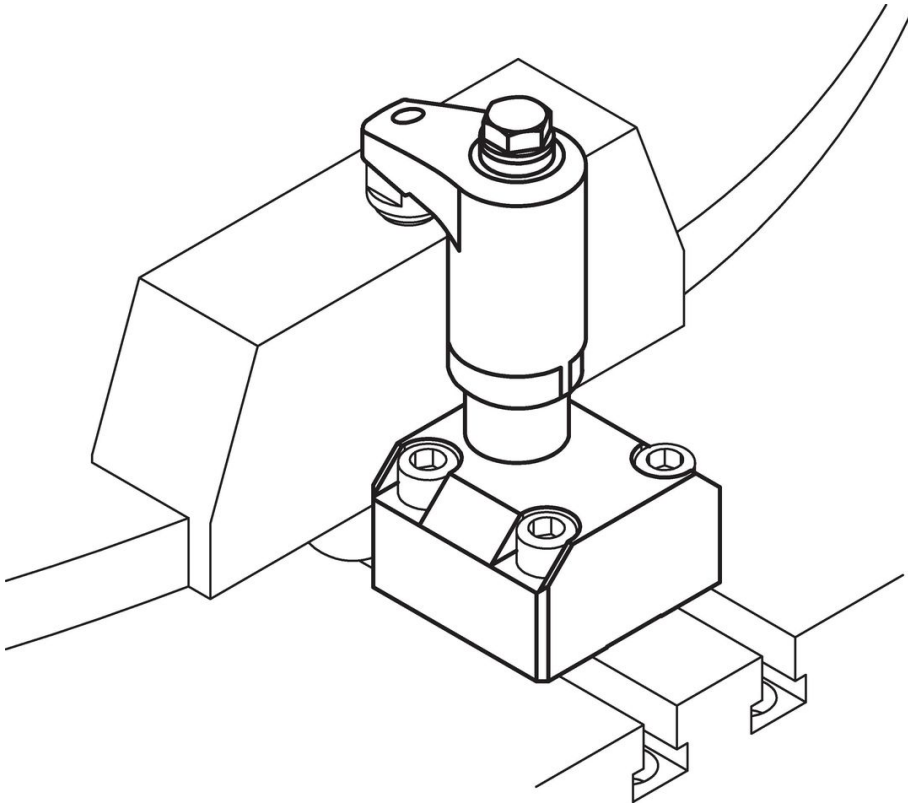
Disegno



Caratteristiche

Dimensioni															Corsa [mm]	Forza di bloccaggi [kN]	Coppia di serraggio max. [Nm]	 [kg]	Codice	
d ₁	b ₃	b ₄	d ₂	d ₃	d ₄	h ₁	h ₂	h ₃	h ₄	h ₅	l ₁	l ₂	l ₃	l ₄						l ₅
[mm]																				
82,5	155	100	M24	M20	49	220 – 250	300 – 330	30	90	65	49	115	91,5	148	100	30	30	200	21	23310.0070

Esempio di applicazione



Conformità

Conforme alla normativa RoHS

Conforme alla Direttiva 2011/65/UE e alla Direttiva 2015/863.

Non contiene sostanze SVHC

Nessuna sostanza SVHC con più dello 0,1% p/p contenuto - elenco SVHC [REACH] aggiornato al 27.06.2024.

Non contiene sostanze della Proposition 65

Nessuna sostanza contemplata nella Proposition 65
<https://www.P65Warnings.ca.gov/>

Privo di minerali di conflitto

Questo prodotto non contiene sostanze designate come "minerali da conflitto" come tantalio, stagno, oro o tungsteno della Repubblica Democratica del Congo o dei paesi limitrofi.