

Bloccaggi rapidi verticali a spinta • oscillante, grandezza 60

EH 23310.



Descrizione prodotto

I bloccaggi verticali a spinta sono degli elementi di bloccaggio meccanici universali per il cambio e il bloccaggio rapido e confortevole dei pezzi da lavorare grazie al braccio di serraggio orientabile a mano.

I bloccaggi hanno i seguenti vantaggi::

- Rapid manual clamping by means of clamping screw or double eccentric lever.
- Easy and rapid changing of workpieces by swinging away the clamping claw to the left or right.
- Compact design, thus only a small amount of space is required for clamping.
- Easy adjustment even to large clamping heights due to the height adjusting cylinders.

Poiché la forza applicata dall'operatore non è nota per le versioni con leve, la forza di serraggio è data nelle tabelle come valore guida. Il valore medio è stato determinato mediante prove.

Materiale

- Acciaio cementato e temperato, brunito e rettificato

Assemblaggio

I bloccaggi si possono fissare in due modi:

1. con un dado per cave a T (DIN 508)
2. con una vite direttamente nella piastra dell'attrezzatura.

La base del cilindro deve essere completamente appoggiata.

L'altezza di bloccaggio h_1 non deve essere superata.

Maggiori informazioni

Note

Questo modello è fuori produzione. Il modello successivo è disponibile nella versione con vite di bloccaggio (articolo n. 23310.0065 e 23310.0067).

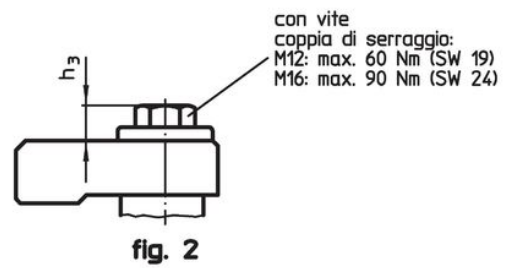
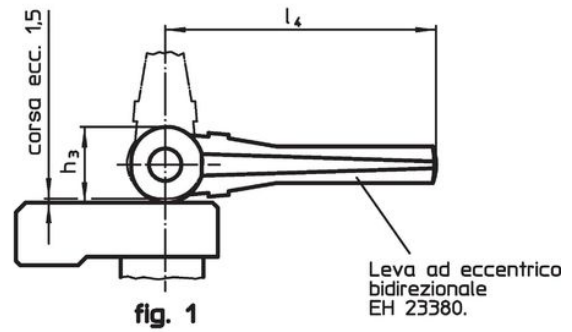
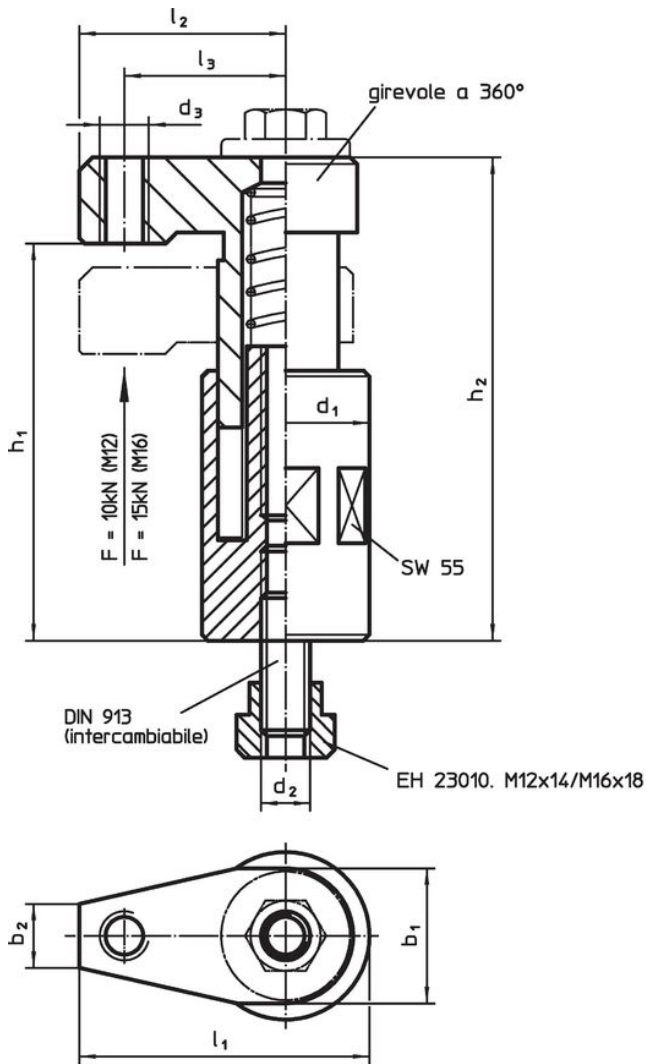
Riferimenti

L'altezza di staffaggio può essere aumentata utilizzando prolunghe EH 23310. o ai dischi distanziali EH 1107.,EH 1108. e EH 1617. oppure può essere ridotta ricorrendo a puntali da inserire nell'apposito foro filettato.

Altri prodotti

- Prolunghe
- Rondelle piane
- Chiavi
- Rondelle piane

Disegno

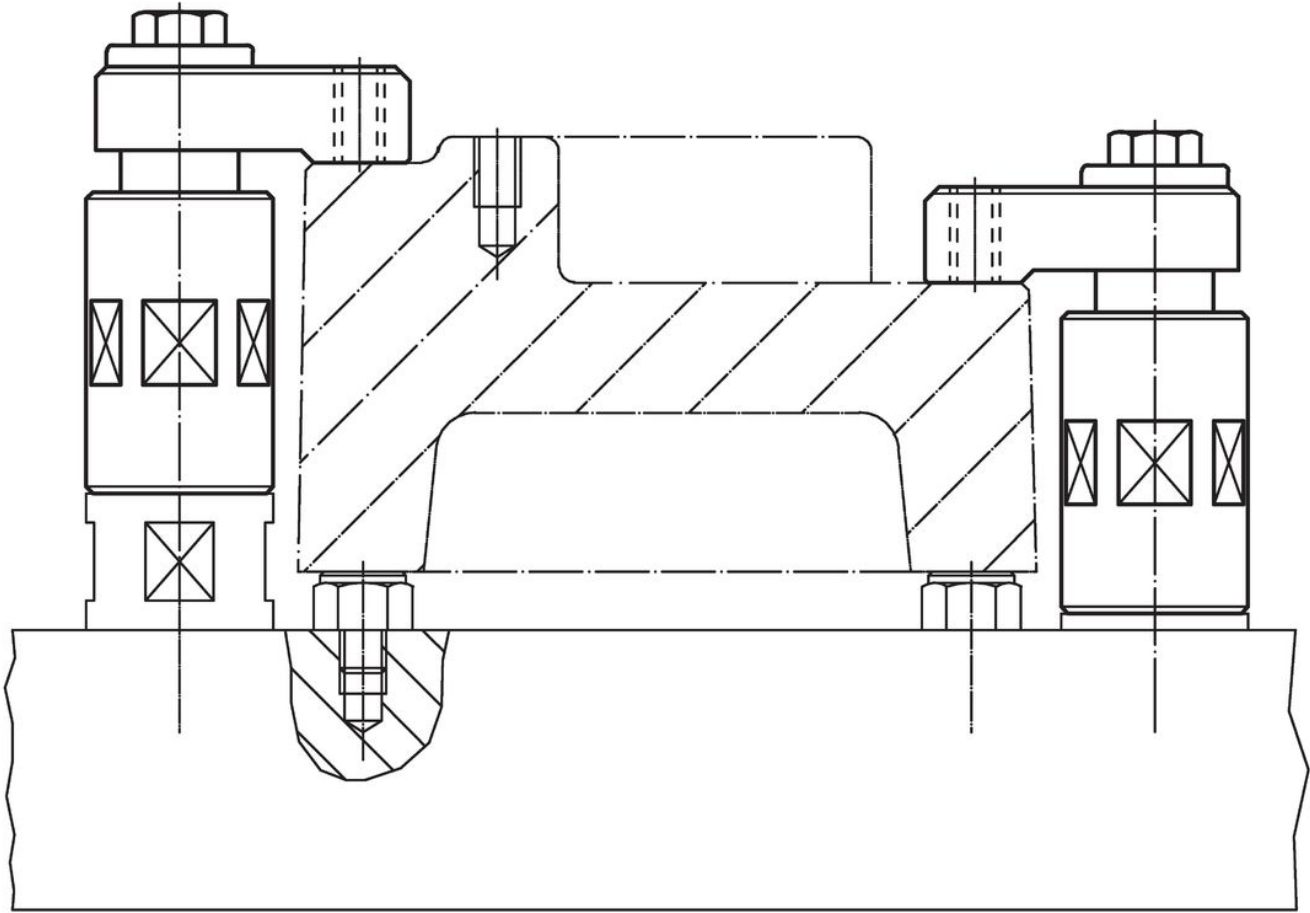


Caratteristiche

d ₁	d ₂	b ₁	b ₂	d ₃	Dimensioni								Corsa [mm]	Forza di bloccaggio [kN]	Coppia di serraggio max. [Nm]	🔩 [g]	Codice
					h ₁	h ₂	h ₃	l ₁	l ₂	l ₃	l ₄	[mm]					
Con doppie leve eccentriche – Fig. 1																	
60	M12	44	17	M12	100 – 135	123 – 158	28	95	65	53	100	35	4 ¹⁾	–	3015	23310.0060	
Con bullone di serraggio – Fig. 2																	
60	M12	44	17	M12	100 – 135	123 – 158	13	95	65	53	–	35	10	60	2694	23310.0061	
60	M16	53	24	M16	100 – 135	123 – 158	16	99	69	53	–	35	15	90	2939	23310.0063	

¹⁾ Valore medio ottenuto tramite prove.

Esempio di applicazione



Conformità

Conforme alla normativa RoHS

Contiene piombo - conforme alle eccezioni 6a / 6b / 6c.

Contiene sostanze SVHC >0,1% p/p

Contiene piombo - elenco SVHC [REACH] aggiornato al 23.01.2024.

Contiene sostanze della Proposition 65



L'esposizione al piombo può causare cancro e danni riproduttivi
<https://www.P65Warnings.ca.gov/>

Privo di minerali di conflitto

Questo prodotto non contiene sostanze designate come "minerali da conflitto" come tantalio, stagno, oro o tungsteno della Repubblica Democratica del Congo o dei paesi limitrofi.