

Bloccaggi rapidi verticali a spinta • oscillante, costruzione ridotta, grandezza 44 EH 23310.



Descrizione prodotto

I bloccaggi verticali a spinta sono degli elementi di bloccaggio meccanici universali per il cambio e il bloccaggio rapido e confortevole dei pezzi da lavorare grazie al braccio di serraggio orientabile a mano.

I bloccaggi offrono i seguenti vantaggi:

- rapido bloccaggio manuale tramite bullone o leva ad eccentrico
- facile e rapido cambio del pezzo grazie alla staffa girevole verso destra o verso sinistra
- riduzione degli spazi grazie all'esecuzione compatta
- adattabili anche a grandi altezze di staffaggio grazie all'uso delle prolunghe

Poiché la forza applicata dall'operatore non è nota per le versioni con leve, la forza di serraggio è data nelle tabelle come valore guida. Il valore medio è stato determinato mediante prove.

Materiale

- Acciaio cementato e temperato, brunito e rettificato

Assemblaggio

I bloccaggi si possono fissare in due modi:

1. con un dado per cave a T (DIN 508)
2. con una vite direttamente nella piastra dell'attrezzatura.

La base del cilindro deve essere completamente appoggiata.

Maggiori informazioni

Riferimenti

L'altezza di serraggio può essere aumentata utilizzando i cilindri di regolazione dell'altezza EH 23310. e con i distanziali EH 1107. e EH 1108.

Altri prodotti

- Prolunghe
- Rondelle piane
- Chiavi

Disegno

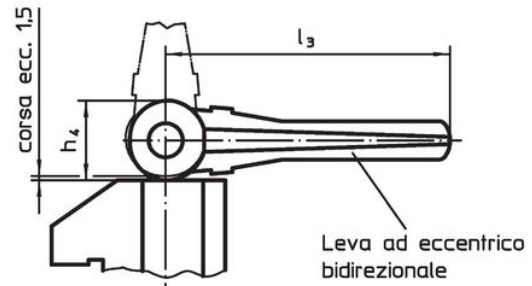
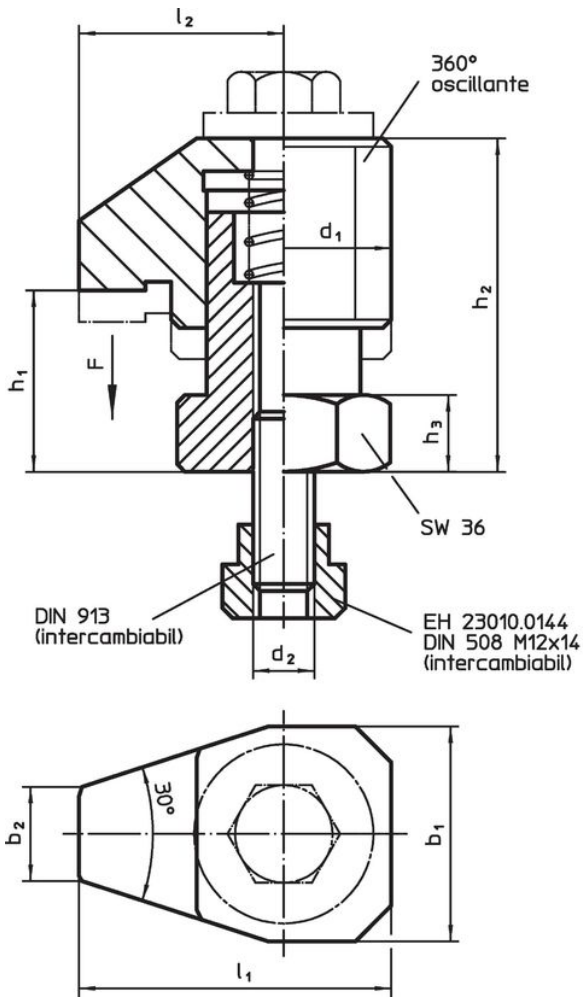


fig. 1

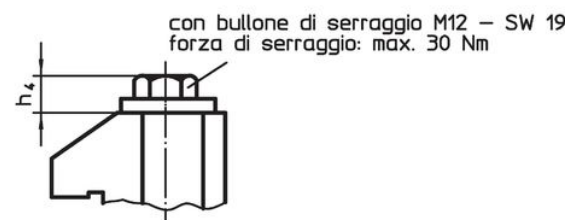


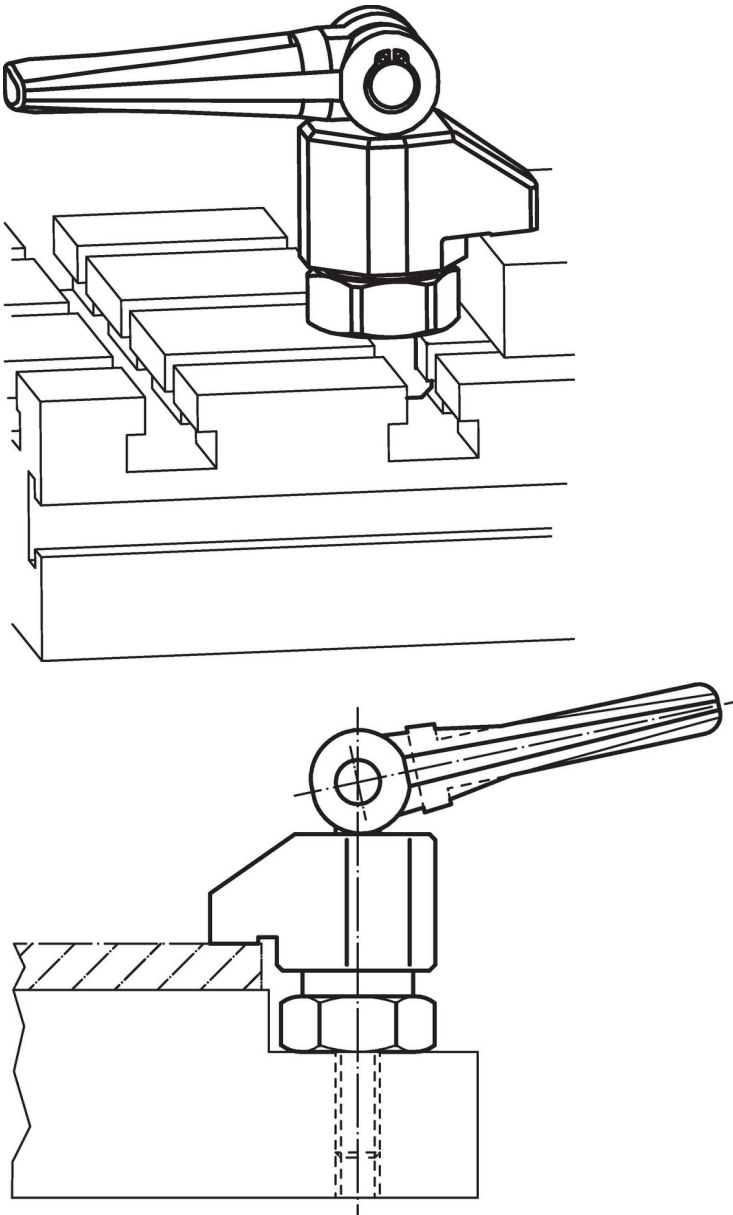
fig. 2

Caratteristiche

d ₁	b ₁	b ₂	d ₂	Dimensioni							Corsa [mm]	Forza di bloccaggio [kN]	Coppia di serraggio max. [Nm]	🔩 [g]	Codice	
				h ₁	h ₂	h ₃	h ₄	l ₁	l ₂	l ₃						
Con doppie leve eccentriche – Fig. 1																
44	42	18	M12	25 – 30	54 – 59	15	28	61	40	100	5	4 ¹⁾	–	1022	23310.0034	
Con bullone di serraggio – Fig. 2																
44	42	18	M12	25 – 30	54 – 59	15	13	61	40	–	5	10	30	708	23310.0035	

¹⁾ Valore medio ottenuto tramite prove.

Esempio di applicazione



Conformità

Conforme alla normativa RoHS

Contiene piombo - conforme alle eccezioni 6a / 6b / 6c.

Contiene sostanze SVHC >0,1% p/p

Contiene piombo - elenco SVHC [REACH] aggiornato al 27.06.2024.

Contiene sostanze della Proposition 65



L'esposizione al piombo può causare cancro e danni riproduttivi
<https://www.P65Warnings.ca.gov/>

Privo di minerali di conflitto

Questo prodotto non contiene sostanze designate come "minerali da conflitto" come tantalio, stagno, oro o tungsteno della Repubblica Democratica del Congo o dei paesi limitrofi.