

Riscontri • cilindrici
EH 23280.



Descrizione prodotto

La cava a T di questi elementi permette un facile e rapido allineamento del pezzo. La forma cilindrica si presta alla determinazione degli zeri. L'esecuzione corta, rettificata in testa, può essere usata come appoggio con tolleranza $\pm 0,01$ mm.

Materiale

Fermo

- Acciaio temprato e rettificato

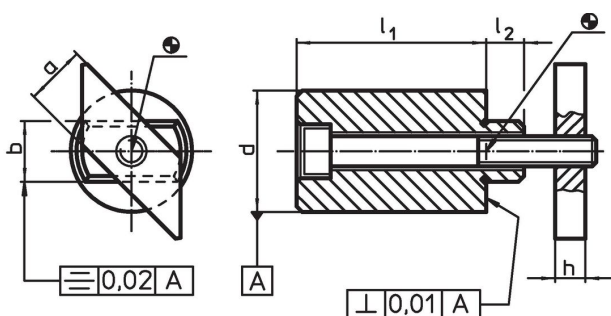
Piastrina

- Acciaio, brunito

Vite

- Acciaio, classe 8.8 (ISO 4762)

Disegno



Caratteristiche

Dimen- sione cava [mm]	l ₁	Dimensioni					l ₂	Vite ISO 4762 [mm]	[g]	Codice
		a -0,6	b h6	d ±0,01	h					
10	15±0,01	10	10	20	6	8	M 6 x 25	53	23280.0110	
10	25±0,20	10	10	20	6	8	M 6 x 35	76	23280.0210	
12	15±0,01	12	12	20	6	8	M 6 x 25	59	23280.0112	
12	25±0,20	12	12	20	6	8	M 6 x 35	82	23280.0212	
14	25±0,01	14	14	32	8	9	M 8 x 35	203	23280.0114	
14	50±0,20	14	14	32	8	9	M 8 x 60	354	23280.0214	
16	25±0,01	16	16	32	8	10	M 8 x 45	221	23280.0116	
16	50±0,20	16	16	32	8	10	M 8 x 70	378	23280.0216	
18	25±0,01	18	18	40	10	15	M10 x 50	367	23280.0118	
18	50±0,20	18	18	40	10	15	M10 x 75	615	23280.0218	
22	25±0,01	20	22	40	14	15	M10 x 55	440	23280.0122	
22	50±0,20	20	22	40	14	15	M10 x 80	716	23280.0222	
28	25±0,01	22	28	46	16	20	M12 x 60	661	23280.0128	
28	50±0,20	22	28	46	16	20	M12 x 90	1259	23280.0228	

Esempio di applicazione



Conformità

Conforme alla normativa RoHS

Contiene piombo - conforme alle eccezioni 6a / 6b / 6c.

Contiene sostanze SVHC >0,1% p/p

Contiene piombo - elenco SVHC [REACH] aggiornato al 27.06.2024.

Contiene sostanze della Proposition 65



L'esposizione al piombo può causare cancro e danni riproduttivi
<https://www.P65Warnings.ca.gov/>

Privo di minerali di conflitto

Questo prodotto non contiene sostanze designate come "minerali da conflitto" come tantalio, stagno, oro o tungsteno della Repubblica Democratica del Congo o dei paesi limitrofi.