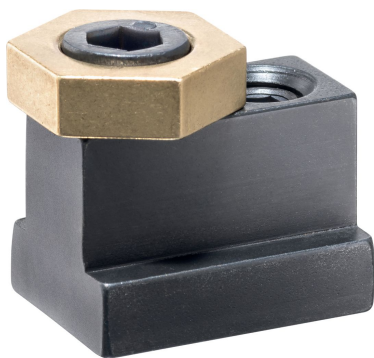


## Bloccaggi esagonali con vite ad eccentrico • con tassello per cava a T

EH 23270.



### Descrizione prodotto

I bloccaggi esagonali con vite ad eccentrico possono essere utilizzati per il bloccaggio rapido e semplice del pezzo direttamente sul tavolo della macchina o su una piastra di base con scanalature a T.

Questi bloccaggi esagonali con vite ad eccentrico sono bloccati in una scanalatura a T, ad esempio sul tavolo della macchina, con una vite di spinta. Il bloccaggio avviene tramite la vite di serraggio con testa eccentrica. L'elemento base in ottone garantisce un bloccaggio delicato e sicuro.

I bloccaggi esagonali con vite ad eccentrico e tassello per cava a T hanno le seguenti caratteristiche:

- Elemento di base in ottone per un bloccaggio senza materiali
- Bloccaggio rapido grazie alla vite di serraggio con testa ad eccentrico
- Viene raggiunta un'elevata forza di serraggio
- Il design "basso" consente la lavorazione di pezzi piani
- Le dimensioni compatte consentono un bloccaggio multiplo salvaspazio

### Materiale

#### Vite ad eccentrico

- Acciaio

#### Vite di spinta

- Acciaio, brunito

#### Corpo

- Ottone

#### Tassello per cava a T

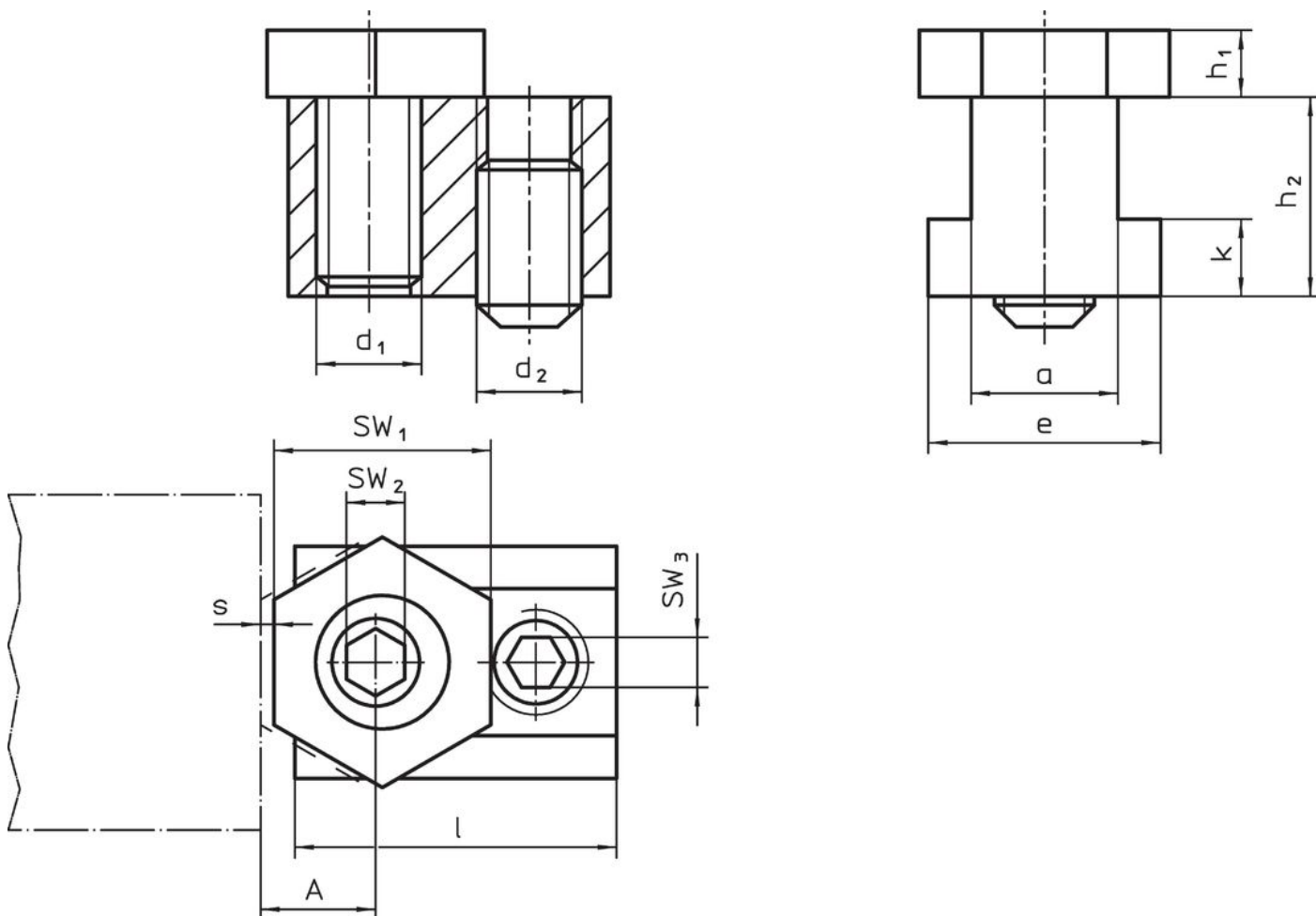
- Acciaio temperato, brunito

### Maggiori informazioni

#### Note

La testa della vite eccentrica può sporgere leggermente dal corpo ( $h_1$ ).

### Disegno



### Caratteristiche

Dimen- sione cava	d <sub>1</sub>	a	e	Dimensioni					A	SW <sub>1</sub>	SW		Forza di bloccaggio max.	Coppia di serraggio SW <sub>2</sub> max.	Coppia di serraggio SW <sub>3</sub> max.	[g]	Codice
				h <sub>1</sub>	h <sub>2</sub>	k	s	l			SW <sub>2</sub>	SW <sub>3</sub>					
[mm]				[mm]					[mm]		[mm]		[kN]	[Nm]	[Nm]		
10	M 6	9,8	14,3	4,8	14,3	4,4	1,0	23,2	7,8	16,0	4	3	3,4	10	8	35	23270.0410
14	M10	13,7	22,1	6,4	22,1	8,1	1,3	30,5	10,2	20,6	7	5	7,0	26	35	100	23270.0414
18	M12	17,7	28,5	9,5	28,5	10,5	2,5	34,7	12,7	25,4	8	6	9,0	75	55	190	23270.0418

### Esempio di applicazione

