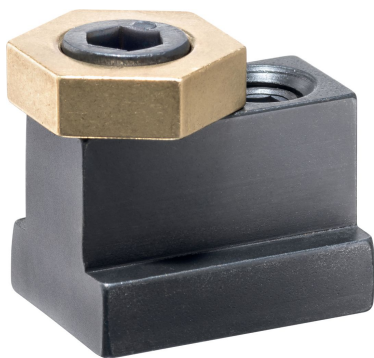


Bloccaggi esagonali con vite ad eccentrico • con tassello per cava a T

EH 23270.



Descrizione prodotto

I bloccaggi esagonali con vite ad eccentrico possono essere utilizzati per il bloccaggio rapido e semplice del pezzo direttamente sul tavolo della macchina o su una piastra di base con scanalature a T.

Questi bloccaggi esagonali con vite ad eccentrico sono bloccati in una scanalatura a T, ad esempio sul tavolo della macchina, con una vite di spinta. Il bloccaggio avviene tramite la vite di serraggio con testa eccentrica. L'elemento base in ottone garantisce un bloccaggio delicato e sicuro.

I bloccaggi esagonali con vite ad eccentrico e tassello per cava a T hanno le seguenti caratteristiche:

- Elemento di base in ottone per un bloccaggio senza materiali
- Bloccaggio rapido grazie alla vite di serraggio con testa ad eccentrico
- Viene raggiunta un'elevata forza di serraggio
- Il design "basso" consente la lavorazione di pezzi piani
- Le dimensioni compatte consentono un bloccaggio multiplo salvaspazio

Materiale

Vite ad eccentrico

- Acciaio

Vite di spinta

- Acciaio, brunito

Corpo

- Ottone

Tassello per cava a T

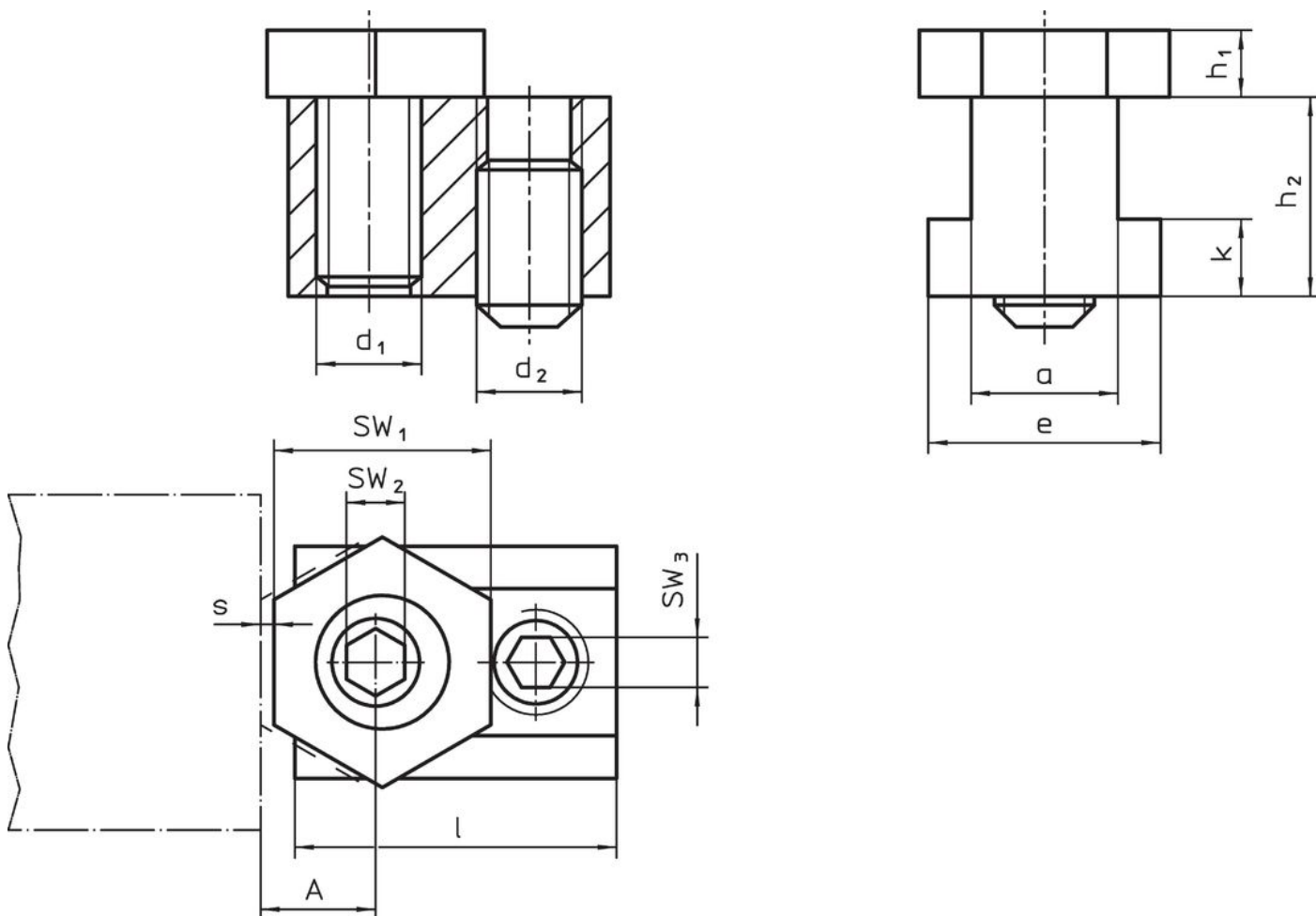
- Acciaio temperato, brunito

Maggiori informazioni

Note

La testa della vite eccentrica può sporgere leggermente dal corpo (h_1).

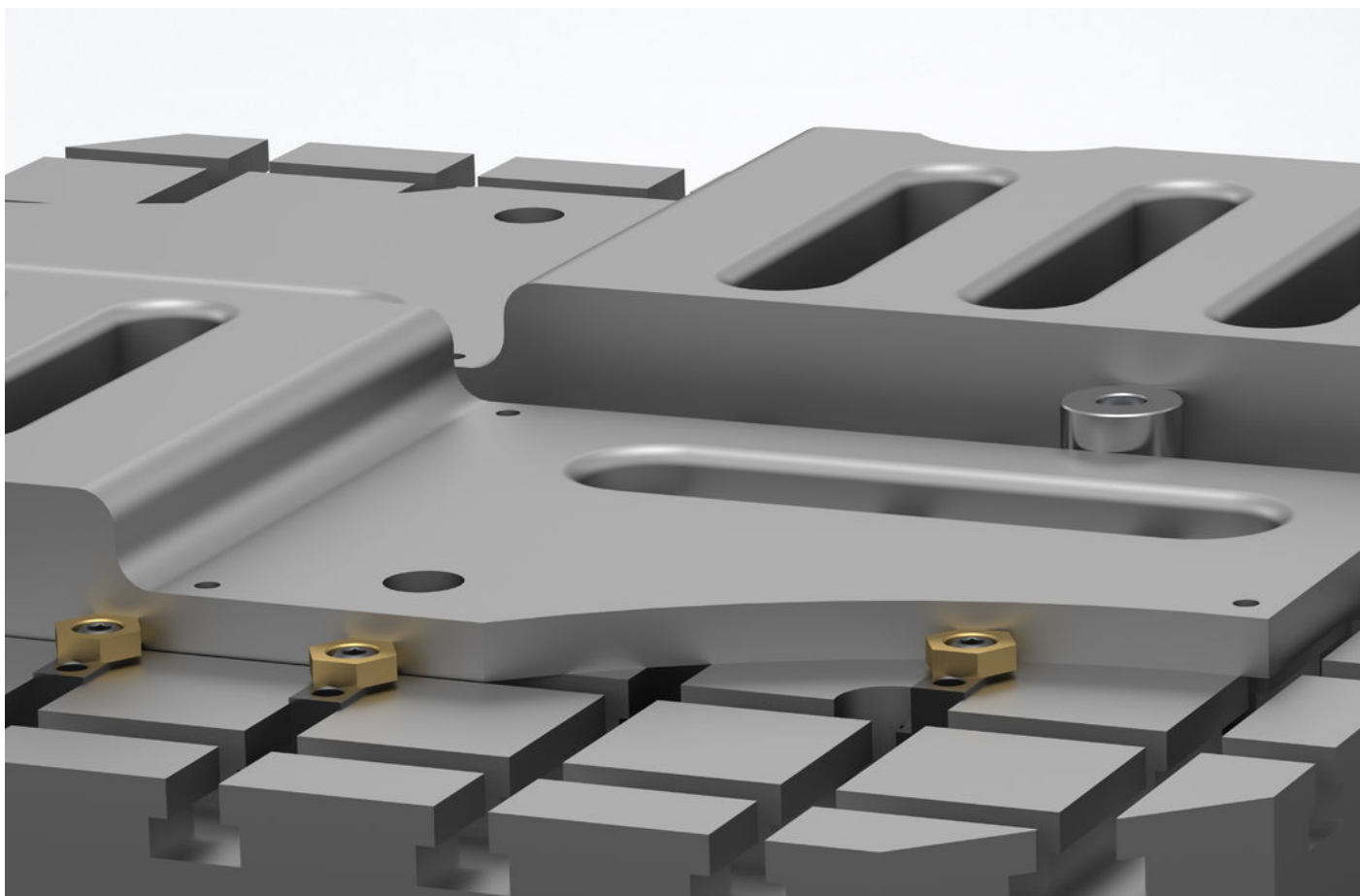
Disegno



Caratteristiche

Dimen- sione cava	d ₁	a	e	Dimensioni					A	SW ₁	SW		Forza di bloccaggio max.	Coppia di serraggio SW ₂ max.	Coppia di serraggio SW ₃ max.	🔩	Codice
				h ₁	h ₂	k	s	l			SW ₂	SW ₃					
[mm]				[mm]					[mm]		[mm]		[kN]	[Nm]	[Nm]	[g]	
10	M 6	9,8	14,3	4,8	14,3	4,4	1,0	23,2	7,8	16,0	4	3	3,4	10	8	35	23270.0410
14	M10	13,7	22,1	6,4	22,1	8,1	1,3	30,5	10,2	20,6	7	5	7,0	26	35	100	23270.0414
18	M12	17,7	28,5	9,5	28,5	10,5	2,5	34,7	12,7	25,4	8	6	9,0	75	55	190	23270.0418

Esempio di applicazione



Conformità

Conforme alla normativa RoHS

Conforme alla Direttiva 2011/65/UE e alla Direttiva 2015/863.

Non contiene sostanze SVHC

Nessuna sostanza SVHC con più dello 0,1% p/p contenuto - elenco SVHC [REACH] aggiornato al 27.06.2024.

Non contiene sostanze della Proposition 65

Nessuna sostanza contemplata nella Proposition 65
<https://www.P65Warnings.ca.gov/>

Privo di minerali di conflitto

Questo prodotto non contiene sostanze designate come "minerali da conflitto" come tantalio, stagno, oro o tungsteno della Repubblica Democratica del Congo o dei paesi limitrofi.