

Bloccaggi cilindrici con vite ad eccentrico

EH 23270.



Descrizione prodotto

Questi bloccaggi sono particolarmente adatti per il serraggio di pezzi grezzi, ad esempio particolari tagliati, pezzi di ghisa o forgiati.

Materiale

Vite ad eccentrico

- Acciaio

Corpo

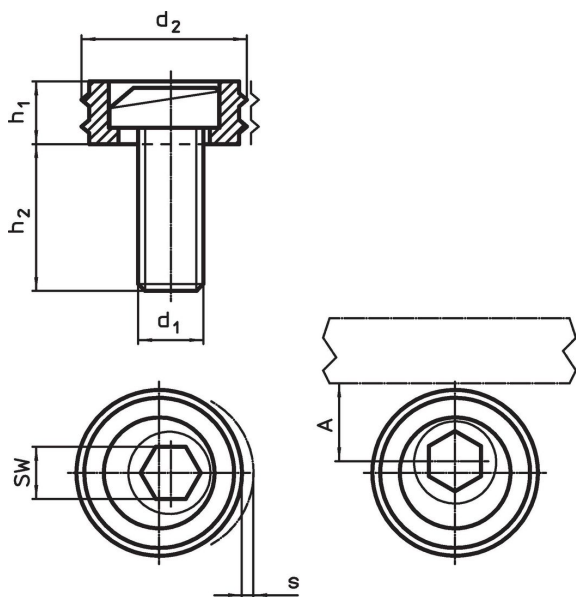
- Acciaio cementato

Maggiori informazioni

Note

La testa della vite eccentrica può sporgere leggermente dal corpo (h_1).

Disegno



Caratteristiche

| d ₁ | d ₂ | Dimensioni | | | A | SW | Forza di bloccaggio max. [kN] | Coppia di serraggio max. [Nm] | [g] | Codice |
|----------------|----------------|----------------|----------------|-----|------|----|-------------------------------|-------------------------------|-----|----------------------------|
| | | h ₁ | h ₂ | s | | | | | | |
| M10 | 20,6 | 6,4 | 16,0 | 1,6 | 10,3 | 7 | 9,0 | 26 | 23 | 23270.0210 |
| M12 | 25,4 | 9,6 | 22,5 | 2,0 | 12,7 | 8 | 17,8 | 88 | 41 | 23270.0212 |
| M16 | 30,1 | 12,7 | 26,8 | 2,5 | 15,0 | 12 | 26,7 | 135 | 92 | 23270.0216 |

Esempio di applicazione

